

Amphenol

Serie SJT

Serie SJT

VG 96912, Serie 1
PAN 6433-2
JN 1003



Bestellbeispiel:

SJT G 06 RT 14-35 P A 014

Baureihe (Seite 9, 15, 18)

SJT – Scoop Proof
(100% kontaktgeschützt)

Junior
(Miniatur-Ausführung)

Tri-Lock
(Dreistift-Bajonettkupplung)

Mit Crimp-, Löt- (hermet.),
GS-Einlöt- u. Wickelkontakten

G – Grounding Fingers
(Massekontaktring)
Nur bei Bauform 06 (S. 13)

Bauform (Seite 10 bis 22)

00 – Steckdose mit Vierkantflansch
01 – Kabelverbindungsstecker
06 – Stecker
07 – Steckdose mit Einlochmontage
I – Steckdose mit Lötflansch
(nur hermetisch)

Betriebsklasse (Seite 9, 15, 18)

RT – Feuchtigkeitsgeschützte
Ausführung. Rückseitig aus-
wechselbare Crimpkontakte.
Rückseitiges Gewinde und
Verzahnung für Gehäuse-
abschlüsse.

Y – Hermetisch dichte Ausführung.
Nicht auswechselbare Löt-
kontakte (Stiftkontakte).

GS – Feuchtigkeitsgeschützte
Ausführung. Rückseitig
auswechselbare Kontakte zum
Einlöten in gedruckte
Schaltungen.

WW – Feuchtigkeitgeschützte
Ausführung. Nicht auswechsel-
bare Kontakte mit
Wickelanschluss.

Oberflächenvergütung/ Modifikationen

014 – Standardvergütung:
vernickelt, cadmiert, olivgrün
chromatiert
(elektrisch leitend).

Weitere Oberflächenver-
gütungen auf Anfrage.

- Bei Steckverbinder-Modifika-
tionen wird die Modifikations-
Bezeichnung an dieser
Stelle angegeben.
In solchen Fällen ist die Ober-
flächenvergütung in der
Bezeichnung enthalten

Modifikationen auf Anfrage.

Codierung (Seite 4)

Die Codierung der Steckverbinder ist
durch folgende Winkelstellungen
der Hauptführungsnut möglich:
Normalstellung und Winkelstellungen
A, B, C, D.
Bei Normalstellung ist keine Angabe
erforderlich.

Kontaktart

P – Stiftkontakt (PIN)
S – Buchsenkontakt (Socket)

Kontaktanordnung (Seite 5-7)

Die Kontaktanordnungen sind in der
Tabelle und unter den entsprechenden
Kontaktbildern aufgeführt. Sie setzen
sich aus einer Doppelbezeichnung
(14-35) zusammen, wobei die erste
der beiden Zahlen stets die
Gehäusegröße angibt.

Allgemeines	1
Technische Daten	2-3
Codierung	4
Kontaktanordnungen	5-7
Querverweis-Tabelle	8
SJT RT (Crimpanschluss)	9-14
SJT Y (Lötanschluss, hermetisch dicht)	15-17
SJT GS (Leiterplattenanschluss) SJT WW (Wickelanschluss)	18-22
Zubehör	23-29
Werkzeuge	30-31
Montagehinweise	32-46

Sicherheitshinweis

Unsere Produkte werden ständig weiterentwickelt. Daher behalten wir uns Konstruktionsänderungen aufgrund von Qualitätsverbesserungen, Weiterentwicklungen oder Fertigungserfordernissen vor. Alle technischen Angaben beziehen sich auf Steckverbinder, also Betriebsmittel, die bei bestimmungsgemäßer Verwendung unter elektrischer Spannung nicht gesteckt oder getrennt werden dürfen.



Stecker und Steckdose der Baureihe SJT

- Kontakte mechanisch geschützt
- Massenkontakttring am Stecker (HF-Dichtheit)
- Dreistift-Bajonettkupplung
- Unvertauschbar durch Codierung
- Hohe Kontaktdichte

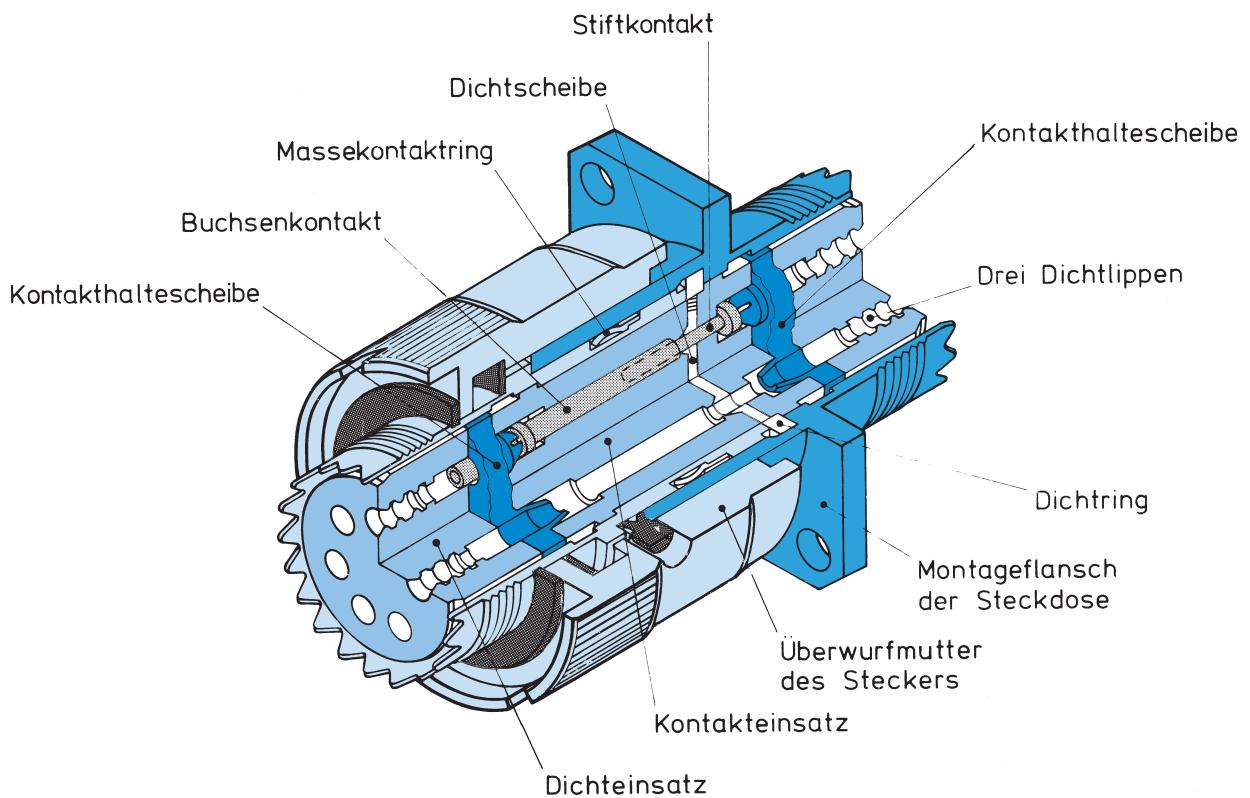
Die Miniatur-Rundsteckverbinder der Baureihe SJT entsprechen der Norm VG 96912. Sie erfüllen die Forderungen der Spezifikation PAN 6433-2 und haben alle wesentlichen Funktionsmerkmale der nach MIL-C 38999 spezifizierten Steckverbinder. Sie zeichnen sich durch 100%igen Kontaktschutz (Scoop Proof), hohe Kontaktdichte und HF-Dichtheit aus.

Die Amphenol-Air LB Baureihe SJT hat folgende Zulassungen:
nach VG 96912 unter der Nr. 332 (84)
nach PAN 6433-2 unter DDP No. MP 466

Die umweltbeständigen Steckverbinder dieser Baureihe sind mit Crimp-Kontakten, Einlötkontakten für gedruckte Schaltungen und Wickelkontakten (Wire Wrap) erhältlich. Außerdem enthält die Baureihe hermetisch dichte Steckdosen mit Lötkontakten.

Diese Steckverbinder mit Dreistift-Bajonettkupplung eignen sich insbesondere für Neuentwicklungen im industriellen und militärischen Bereich als auch für Luft- und Raumfahrtanwendungen, wo Größe, Gewicht und Zuverlässigkeit ausschlaggebend sind.

Amphenol-Air LB GmbH fertigt die Baureihe SJT im Werk Saarlouis.



Strombelastung der Kontakte

Kontaktgröße	Nennstrom A		Prüfstrom A		Spannungsabfall bei Prüfstrom mV max.	
	Crimpkontakt	Lötkontakt (hermet.)	Crimpkontakt	Lötkontakt (hermet.)	Crimpkontakt	Lötkontakt (hermet.)
22D	5	3	5	3	40	85
20	7,5	5	7,5	5	35	60
16	13	10	13	10	25	85
12	23	17	23	17	25	85

Betriebsspannung

Spannungsklasse *	Empfohlene max. Betriebsspannung in Meereshöhe		Prüfspannung (eff.)			
	Wechselspannung (eff.) V	Gleichspannung V	Meereshöhe V (gekuppelt oder getrennt)	15 000 m V (gekuppelt)	20 000 m V (gekuppelt)	30 000 m V (gekuppelt)
M	400	550	1300	800	800	800
I	600	850	1800	1000	1000	1000
II	900	1250	2300	1000	1000	1000

* In Abhängigkeit des Kontaktabstandes und der Kontaktgröße sind die Kontaktanordnungen in die Spannungsklassen M, I und II unterteilt (Seite 5, 6 und 7).

Betriebstemperatur/Isolationswiderstand

Betriebstemperatur	Isolationswiderstand	
-65° C bis +175° C (= Umgebungstemperatur + Übertemperatur durch Stromwärme)	Feuchtigkeitsgeschützte Ausführung (Crimpkontakte)	5000 M Ω bei Raumtemperatur 500 M Ω bei maximaler Temperatur
	Hermetisch dichte Ausführung (Lötkontakte)	5000 M Ω bei Raumtemperatur 50 M Ω bei maximaler Temperatur

Kontaktwiderstand

Kontaktgröße	Litzenstärke AWG	Prüfstrom A	Kontaktwiderstand m Ω max.
22D	28	1,5	46,7
	26	2	32,0
	24	3	23,3
	22	5	17,6
20	24	3	18,0
	22	5	12,4
	20	7,5	8,8
16	20	7,5	7,3
	18	10	5,3
	16	13	4,5
12	14	17	2,5
	12	23	2,0

Kontaktdaten

Kontaktgröße	Abmessungen der Crimphülse		Abisolierlänge des Leiters mm	
	Innen-Ø mm	Tiefe mm	min.	max.
22D	0,88 ± 0,03	3,6	3,5	4,0
20	1,19 ± 0,03	5,3	5,6	6,4
16	1,70 ± 0,03	5,3	5,6	6,4
12	2,54 ± 0,05	5,3	5,6	6,4

Anschlussdaten

Kontaktgröße	Litzenstärke AWG	Leiterquerschnitt (mm² Kupferquerschnitt)	Litzenaufbau Einzelleiter X AWG	Außendurchmesser der Isolierung	
				mm min. *	mm max.
22D	28	± 0,09	7 x 36	0,80	1,50
	26	± 0,15	7 x 34		
	24	± 0,24	19 x 36		
	22	± 0,38	19 x 34		
20	24	± 0,24	19 x 36	1,02	2,11
	22	± 0,38	19 x 34		
	20	± 0,62	19 x 32		
16	20	± 0,62	19 x 32	1,65	2,77
	18	± 0,96	19 x 30		
	16	± 1,23	19 x 29		
12	14	± 1,94	19 x 27	2,46	3,61
	12	± 2,97	37 x 28		

*) Um den Feuchtigkeitsschutz zu erhalten, darf der Minstdurchmesser der Isolierung nicht unterschritten werden.

Kuppeln und Entkuppeln

Gehäusegröße	Kuppeln und Entkuppeln	Entkuppeln
	Drehmoment Nm max.	Drehmoment Nm min.
8	0,90	0,12
10	1,36	0,12
12	1,81	0,23
14	2,26	0,46
16	2,71	0,46
18	3,16	0,46
20	3,62	0,69
22	4,07	0,80
24	4,07	0,80

Empfohlene Anzugsdrehmomente für Gehäuseabschlüsse

Gehäusegröße	Drehmoment Nm
8	4
10	6
12	8
14	10
16	10
18	13
20	13
22	13
24	13

} +0,5

} ± 1

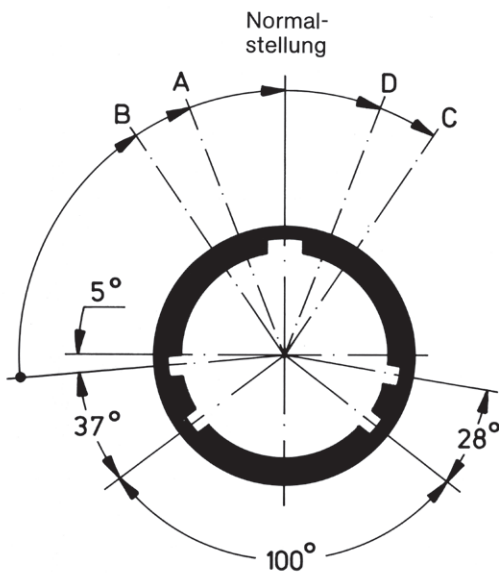
Kontaktthaltekraft

Kontaktgröße	Kontaktthaltekraft (axial) N min.
22D	40
20	60
16	100
12	100

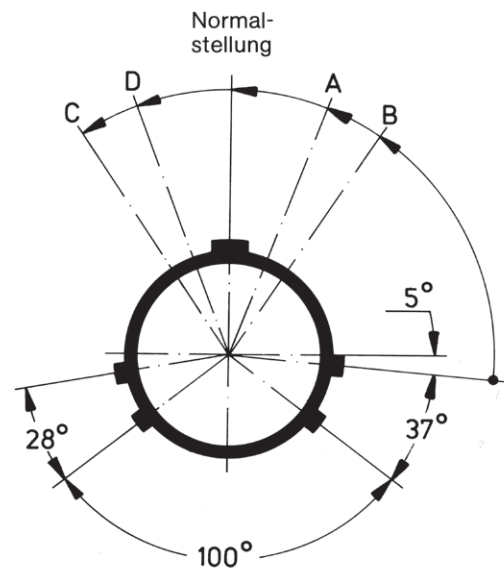
Leckrate

Gekuppelte Steckverbinder	< 4,5 X 10 ⁻³ cm ³ /s bei 2 bar
Hermetisch dichte Steckverbinder	1 X 10 ⁻⁷ cm ³ /s bei 1 bar

Jeder Steckverbinder ist mit 5 Führungsnuten bzw. Führungsnasen versehen. Wird bei Steckverbindern gleicher Größe und gleicher Kontaktanzahl eine Unvertauschbarkeit gefordert, so erreicht man dies durch unterschiedliche Winkelstellungen (A bis D) der Hauptführungsnut bzw. Hauptführungsnase gemäß unten stehenden Abbildungen.



Vorderansicht einer Steckdose



Vorderansicht eines Steckers

Gehäusegröße	Winkelstellungen				
	Normalstellung	A	B	C	D
8	95°	77°	–	–	113°
10	95°	81°	67°	123°	109°
12	95°	75°	63°	127°	115°
14	95°	74°	61°	129°	116°
16	95°	77°	65°	125°	113°
18	95°	77°	65°	125°	113°
20	95°	77°	65°	125°	113°
22	95°	80°	69°	121°	110°
24	95°	80°	69°	121°	110°

Übersicht

Gehäusegröße	Kontaktanordnung	Gesamtkontaktanzahl	Kontaktanzahl pro Kontaktgröße				Spannungsklasse *	Kontaktanordnungen nach VG 96912
			22 D	20	16	12		
8	8-35	6	6				M	•
	8-98	3		3			I	•
10	10-35	13	13				M	•
	10-98	6		6			I	•
12	12-8	8		8			I	
	12-35	22	22				M	•
	12-98	10		10			I	•
14	14-5	5			5		II	•
	14-18	18		18			I	•
	14-19	19		19			I	•
	14-35	37	37				M	•
	14-97	12		8	4		I	•
16	16-6	6				6	I	•
	16-8	8			8		II	•
	16-26	26		26			I	•
	16-35	55	55				M	•
	16-99	23		21	2		I	•
18	18-11	11			11		II	•
	18-32	32		32			I	•
	18-35	66	66				M	•
20	20-11	11				11	I	•
	20-16	16			16		II	•
	20-35	79	79				M	•
	20-39	39		37	2		I	
	20-41	41		41			I	•
22	22-21	21			21		II	•
	22-35	100	100				M	•
24	24-19	19				19	I	•
	24-29	29			29		I	•
	24-35	128	128				M	•
	24-61	61		61			I	•




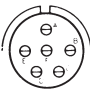
Kontaktanordnungen in hermetisch dichter Ausführung oder mit Koaxialkontakten auf Anfrage.

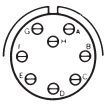

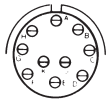
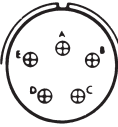
* Siehe Seite 2.

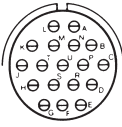
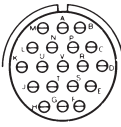
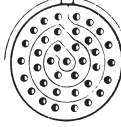
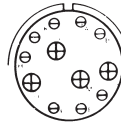
Bestellangaben 2. Umschlagseite

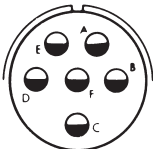
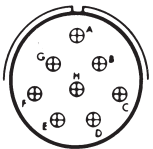
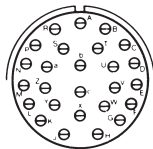
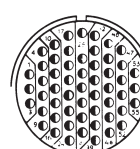
Kontaktsymbole: 12  16  20  22D 

Die nachstehenden Kontaktbilder zeigen die Ansicht auf die Vorderseite des Stifteinsatzes bzw. die Rückseite des Buchseneinsatzes.

Kontaktbild				
Kontaktanordnung	8-35	8-98	10-35	10-98
Kontaktanzahl	6	3	13	6
Kontaktgröße	22 D	20	22 D	20
Spannungsklasse	M	I	M	I

Kontaktbild				
Kontaktanordnung	12-8	12-35	12-98	14-5
Kontaktanzahl	8	22	10	5
Kontaktgröße	20	22 D	20	16
Spannungsklasse	I	M	I	II

Kontaktbild				
Kontaktanordnung	14-18	14-19	14-35	14-97
Kontaktanzahl	18	19	37	4/8
Kontaktgröße	20	20	22 D	16/20
Spannungsklasse	I	I	M	I

Kontaktbild				
Kontaktanordnung	16-6	16-8	16-26	16-35
Kontaktanzahl	6	8	26	55
Kontaktgröße	12	16	20	22 D
Spannungsklasse	I	II	I	M

Kontaktanordnungen in hermetisch dichter Ausführung oder mit Koaxialkontakten auf Anfrage.

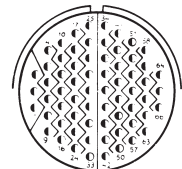
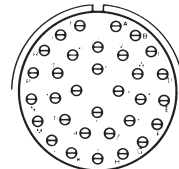
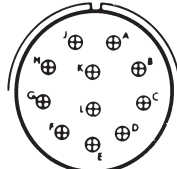
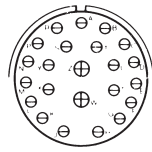
Bestellangaben 2. Umschlagseite



Kontaktsymbole: 12 16 20 22D

Die nachstehenden Kontaktbilder zeigen die Ansicht auf die Vorderseite des Stifteinsatzes bzw. die Rückseite des Buchseneinsatzes.

Kontaktbild



Kontaktanordnung
Kontaktanzahl
Kontaktgröße
Spannungsklasse

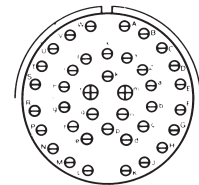
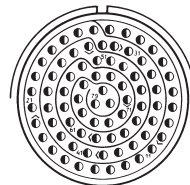
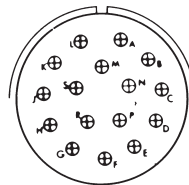
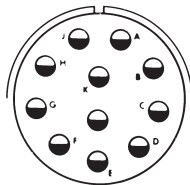
16-99
2/21
16/20
I

18-11
11
16
II

18-32
32
20
I

18-35
66
22 D
M

Kontaktbild



Kontaktanordnung
Kontaktanzahl
Kontaktgröße
Spannungsklasse

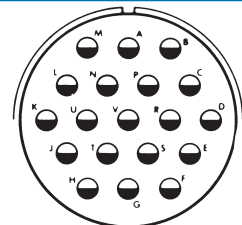
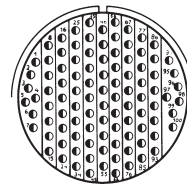
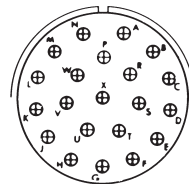
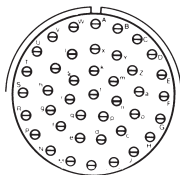
20-11
11
12
I

20-16
16
16
II

20-35
79
22 D
M

20-39
2/37
16/20
I

Kontaktbild



Kontaktanordnung
Kontaktanzahl
Kontaktgröße
Spannungsklasse

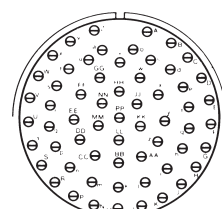
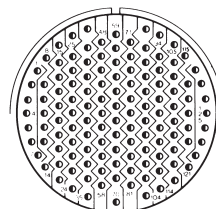
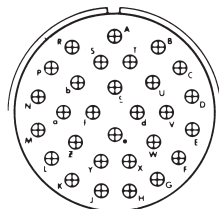
20-41
41
20
I

22-21
21
16
II

22-35
100
22 D
M

24-19
19
12
I

Kontaktbild



Kontaktanordnung
Kontaktanzahl
Kontaktgröße
Spannungsklasse

24-29
29
16
I

24-35
128
22 D
M

24-61
61
20
I

Kontaktanordnungen in hermetisch dichter Ausführung oder mit Koaxialkontakten auf Anfrage.

Bestellangaben 2. Umschlagseite

Steckverbinder	Amphenol- Bezeichnung	VG-Bezeichnung (VG 96912)	PAN 6433-2
Steckdose mit Vierkantflansch	SJT 00 RT	A	B
	SJT 00 GS	-	-
	SJT 00 WW	-	-
Kabelver- bindungsstecker	SJT 01 RT	-	-
Stecker Stecker (HF-dicht)	SJT 06 RT	E	F
	SJTG 06 RT	D	FG
Steckdose für Einlochmontage	SJT 07 RT	B	A
	SJT 07 GS	-	-
	SJT 07 WW	-	-
	SJT 07 Y	-	-
Steckdose mit Lötflansch	SJT IY	-	-
Gehäuseabschluss F	39013	F	-
Gehäuseabschluss SQ	42415	L	-
Zugentlastungs- schelle	10-476808	G	-
Schutzkappe	Für SJT 00	V1	A/B
	Für SJT 06	V3	A/B
	Für SJT 07	V2	A/B

Die Baureihe SJT umfasst nebenstehende Steckverbinder mit rückseitig auswechselbaren Crimpkontakten.

Diese Steckverbinder sind in feuchtigkeitsgeschützter Ausführung (Betriebsklasse RT) mit Gewinde und Verzahnung zum Anschluss von Gehäuseabschlüssen (s. S. 26 und 27) erhältlich.

Konstruktionsmerkmale

Gehäuse

- Aluminiumlegierung
- Standard-Oberflächenvergütung: vernickelt, cadmiert olivgrün chromatiert; elektrisch leitend (s. 2. Umschlagseite)
- 100 %iger Kontaktschutz (Scoop-Proof)
- Dreistift-Bajonettkupplung
- 5 Führungsnuten bzw. -nasen
- Codierung durch 5 Winkelstellungen der Hauptführungsnut
- 4 Gehäusebauformen
- 9 Gehäusegrößen
- Massekontaktring am Stecker SJTG 06 (360° HF-Abschirmung)

Kontakteinsatz

- Kontakteinsatz und Kontakthaltesystem aus Kunststoff
- Dichtelemente auf Steck- und Verdrahtungsseite aus Fluor-Silicon
- Dichtlippe um jeden Stiftkontakt
- Kontaktkammerkennzeichnung auf Steck- und Verdrahtungsseite
- Zahlreiche Kontaktanordnungen von 3 bis 128 Kontakten

Crimpkontakte

Stift- und Buchsenkontakte aus hochwertiger Kupferlegierung
 Hartvergoldete Kontaktoberfläche
 Kontaktgrößen 12 bis 22D für Kabel AWG 12 bis 28
 Stift- und Buchsenkontakte rückseitig auswechselbar



SJT 00 RT
Steckdose mit Vierkantflansch



SJT 01 RT
Kabelverbindungsstecker



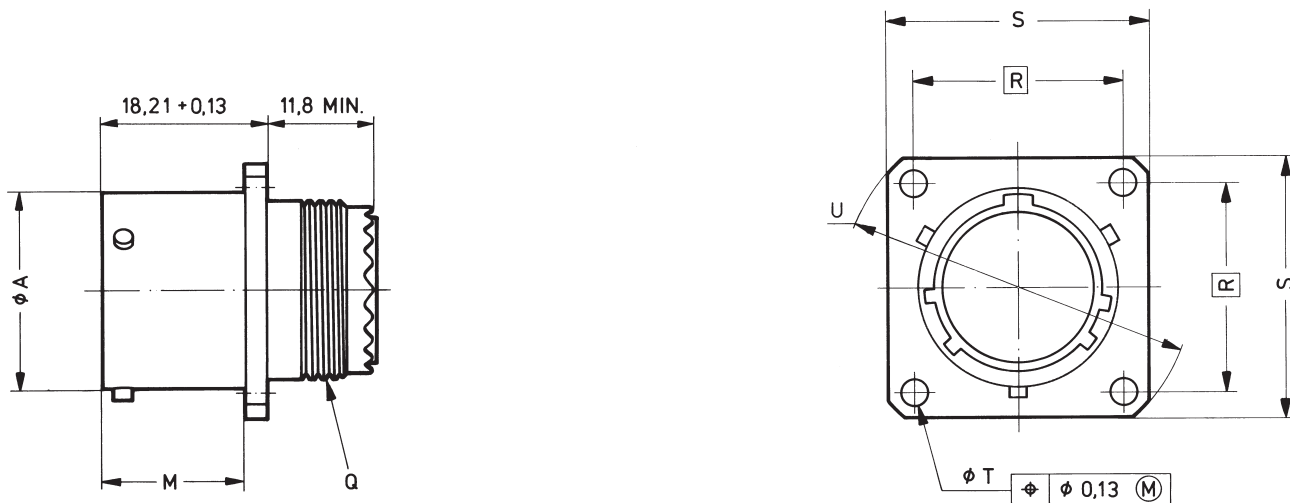
SJT 06 RT
Stecker

SJTG 06 RT
Stecker (HF-dicht)

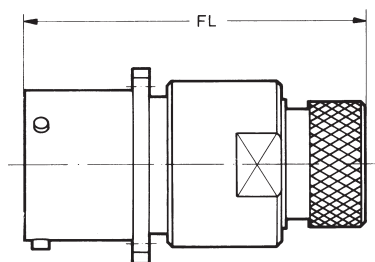


SJT 07 RT
Steckdose für Einlochmontage

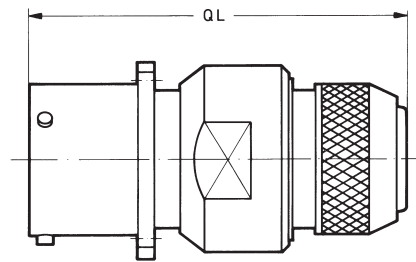
Steckdose mit Vierkantflansch SJT 00 RT



Bestellbeispiel: SJT 00 RT 14-35 P 014 Siehe 2. Umschlagseite



Steckdose mit Gehäuseabschluss F (s. S. 26)



Steckdose mit Gehäuseabschluss SQ (s. S. 26)

Gehäuseabschlüsse sind getrennt zu bestellen.

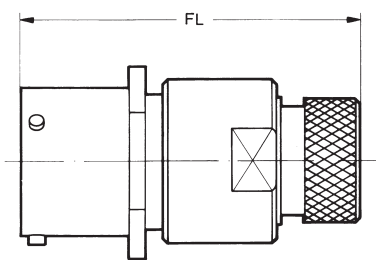
Maße in mm

Gehäusegröße	ϕA + 0,03 - 0,13	FL max.	M 0 - 0,13	Gewinde Q Klasse 2 A UNEF	QL max.	\boxed{R} Theoret. Maß	S $\pm 0,4$	ϕT $\pm 0,13$	U max.
8	12,01	52	16,05	0,4375-28	56	15,1	20,6	3,05	27,2
10	14,99	52	16,05	0,5625-24	57	18,3	23,8	3,05	32,0
12	19,05	52	16,05	0,6875-24	57	20,6	26,2	3,05	35,2
14	22,23	52	16,05	0,8125-20	57	23,0	28,6	3,05	38,4
16	25,40	52	16,05	0,9375-20	58	24,6	31,0	3,05	41,5
18	28,58	52	16,05	1,0625-18	58	27,0	33,3	3,05	44,7
20	31,75	52	15,29	1,1875-18	58	29,4	36,5	3,05	47,9
22	34,93	53	15,29	1,3125-18	58	31,8	39,7	3,05	51,1
24	38,10	54	15,29	1,4375-18	60	34,9	42,9	3,73	55,8

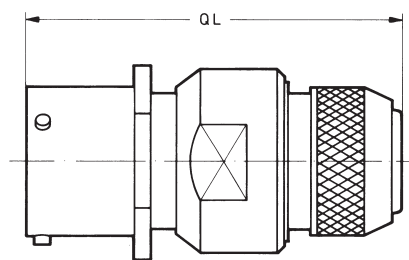
Kabelverbindungsstecker SJT 01 RT



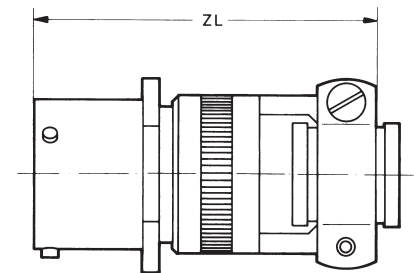
Bestellbeispiel: SJT 01 RT 14-35 P 014 Siehe 2. Umschlagseite



Kabelverbindungsstecker mit Gehäuseabschluss F (s. S. 26)



Kabelverbindungsstecker mit Gehäuseabschluss SQ (s. S. 26)



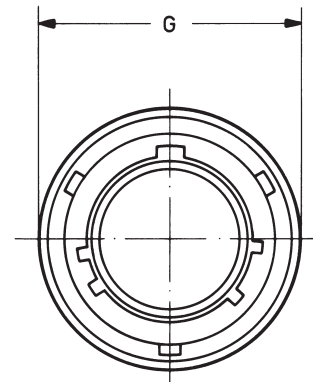
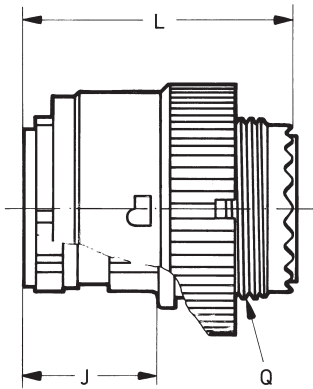
Kabelverbindungsstecker mit Zugentlastungsschelle (s. S. 27)

Gehäuseabschlüsse und Zugentlastungsschelle sind getrennt zu bestellen.

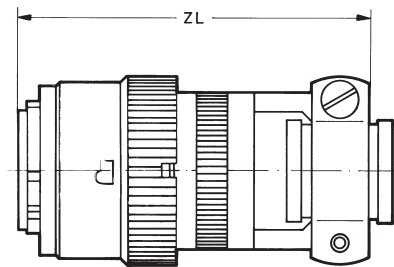
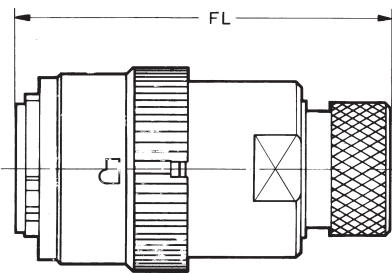
Maße in mm

Gehäusegröße	ø A + 0,03 - 0,13	FL max.	M 0 - 0,13	Gewinde Q Klasse 2 A UNEF	QL max.	S ± 0,4	Y ± 0,4	ZL max.
8	12,01	52	16,05	0,4375-28	56	20,6	23,8	48
10	14,99	52	16,05	0,5625-24	57	23,8	27,0	48
12	19,05	52	16,05	0,6875-24	57	26,2	29,3	48
14	22,23	52	16,05	0,8125-20	57	28,6	31,8	54
16	25,40	52	16,05	0,9375-20	58	31,0	34,1	54
18	28,58	52	16,05	1,0625-18	58	33,3	36,5	54
20	31,75	52	15,29	1,1875-18	58	36,5	39,7	57
22	34,93	53	15,29	1,3125-18	58	39,7	42,9	57
24	38,10	54	15,29	1,4375-18	60	42,9	46,0	59

Stecker SJT 06 RT



Bestellbeispiel: SJT 06 RT 14-35 S 014 Siehe 2. Umschlagseite



Stecker mit Gehäuseabschluss F (s. S. 26)

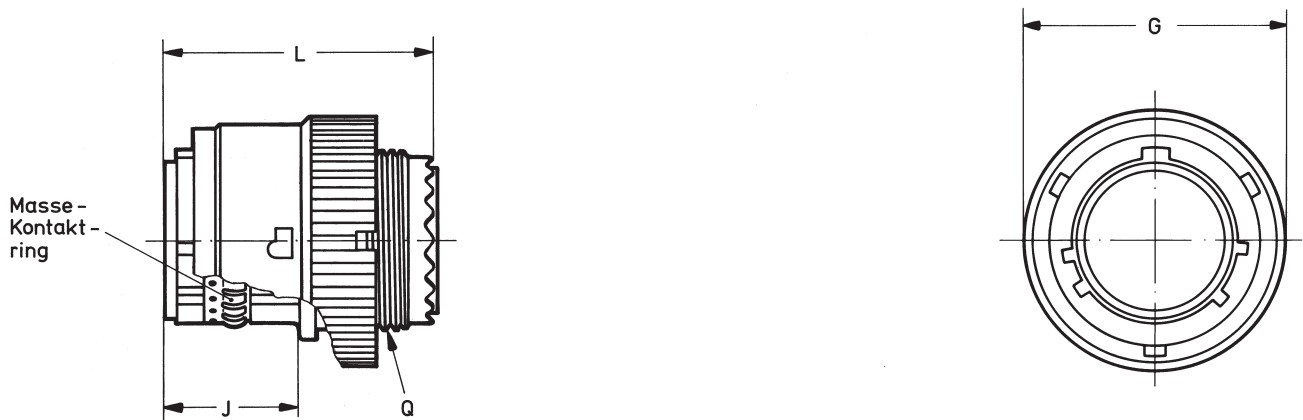
Stecker mit Zugentlastungsschelle (s. S. 27)

Gehäuseabschluss und Zugentlastungsschelle sind getrennt zu bestellen.

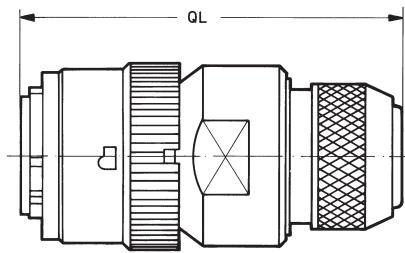
Maße in mm

Gehäusegröße	FL max.	G max.	J + 0,08 - 0,05	L max.	Gewinde Q Klasse 2 A UNEF	ZL max.
8	52	18,7	15,09	31	0,4375-28	48
10	52	21,5	15,09	31	0,5625-24	48
12	52	25,9	15,09	31	0,6875-24	48
14	52	29,0	15,09	31	0,8125-20	55
16	52	32,2	15,09	31	0,9375-20	55
18	52	35,4	15,09	31	1,0625-18	55
20	52	38,2	15,09	31	1,1875-18	58
22	53	41,3	15,09	31	1,3125-18	58
24	54	44,5	15,09	32	1,4375-18	59

Stecker SJTG 06 RT



Bestellbeispiel: SJTG 06 RT 14-35 S 014 Siehe 2. Umschlagseite



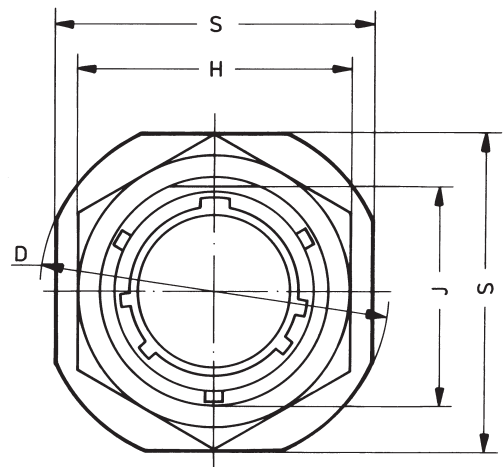
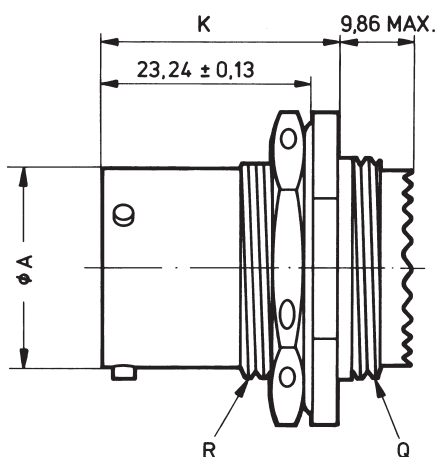
Stecker mit Gehäuseabschluss SQ (s. S. 26)
Gehäuseabschluss ist getrennt zu bestellen.

Maße in mm

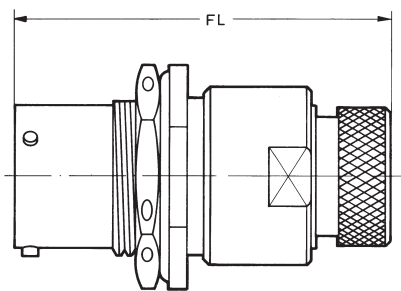
Gehäusegröße	G max.	J + 0,08 - 0,05	L max.	Gewinde Q Klasse 2 A UNEF	QL max.
8	18,7	15,09	31	0,4375-28	56
10	21,5	15,09	31	0,5625-24	57
12	25,9	15,09	31	0,6875-24	57
14	29,0	15,09	31	0,8125-20	57
16	32,2	15,09	31	0,9375-20	58
18	35,4	15,09	31	1,0625-18	58
20	38,2	15,09	31	1,1875-18	58
22	41,3	15,09	31	1,3125-18	58
24	44,5	15,09	32	1,4375-18	59

Montagehinweise Seite 32 – 46.

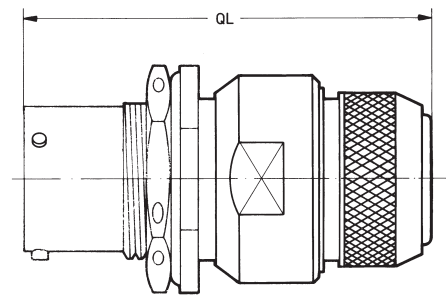
Steckdose mit Einlochmontage SJT 07 RT



Bestellbeispiel: SJT 07 RT 14-35 P 014 Siehe 2. Umschlagseite



Steckdose mit Gehäuseabschluss F (s. S. 26)



Steckdose mit Gehäuseabschluss SQ (s. S. 26)

Gehäuseabschlüsse sind getrennt zu bestellen.

Maße in mm

Gehäusegröße	Ø A + 0,03 - 0,13	D max.	FL max.	H ± 0,4	J max.	K ± 0,2	Gewinde Q Klasse 2 A UNEF	QL max.	Gewinde R Klasse 2 A UNEF	S ± 0,3
8	12,01	27,3	57	19,1	13,46	26,0	0,5625-24	62	0,5625-24	23,8
10	14,99	30,5	57	22,2	16,64	26,0	0,6875-24	63	0,6875-24	27,0
12	19,05	35,3	57	27,0	20,78	26,0	0,8125-20	63	0,8750-20	31,8
14	22,23	38,4	57	30,2	23,93	26,0	0,9375-20	63	1,0000-20	34,9
16	25,40	41,6	57	33,3	27,08	26,0	1,0625-18	64	1,1250-18	38,1
18	28,58	44,8	58	36,5	30,25	26,8	1,1875-18	65	1,2500-18	41,3
20	31,75	49,6	58	39,7	33,43	26,8	1,3125-18	65	1,3750-18	46,0
22	34,93	52,7	59	42,9	36,60	26,8	1,4375-18	65	1,5000-18	49,2
24	38,10	55,9	59	46	39,78	26,8	1,4375-18	65	1,6250-18	52,4

Außer den Steckverbindern mit auswechselbaren Crimp-Kontakten enthält die Baureihe SJT auch hermetisch dichte Steckdosen der Betriebsklasse Y.

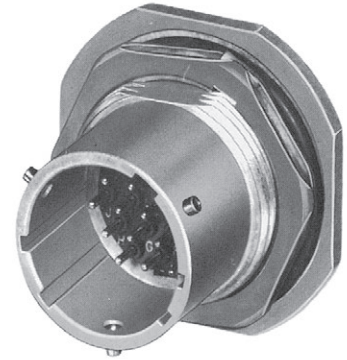
Die hermetisch dichten Steckdosen sind nur mit nicht auswechselbaren Stiftkontakten und Lötanschluss erhältlich.

Konstruktionsmerkmale

- Gehäuse aus Stahl, verzinkt.
- 9 Gehäusegrößen
- Kontakte aus hochwertiger Nickellegierung, verzinkt.
- Pressglaseinsatz.
- Kontaktbeschriftung auf Steck- und Anschluss -
seite.

Technische Daten

Siehe Seite 2 und 3.

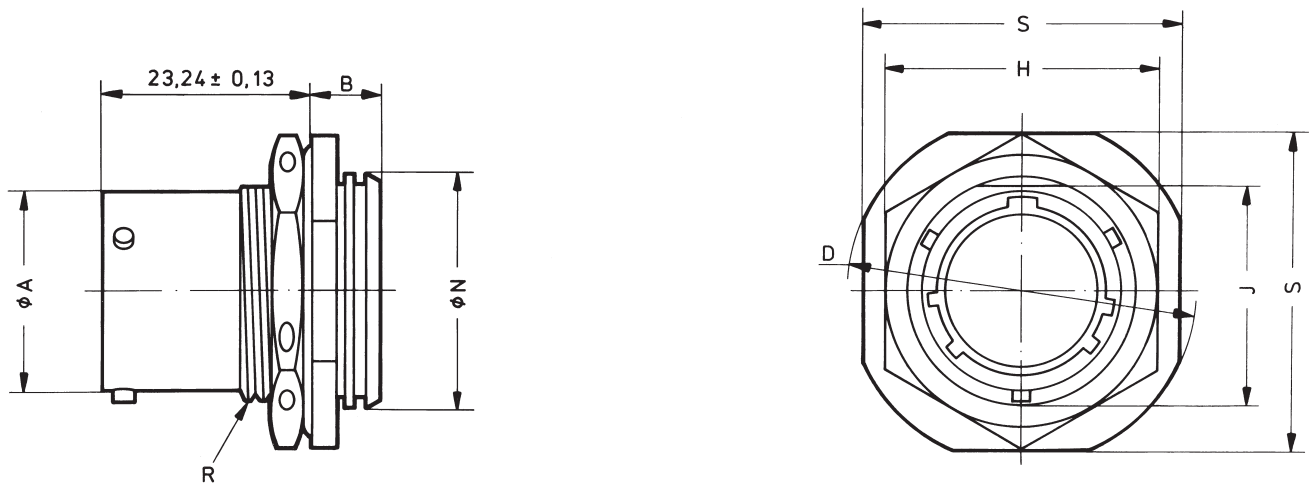


SJT 07 Y
Hermetisch dichte
Steckdose für Einlochmontage



SJT IY
Hermetisch dichte
Steckdose mit Lötflansch

Hermetisch dichte Steckdose für Einlochmontage SJT 07 Y



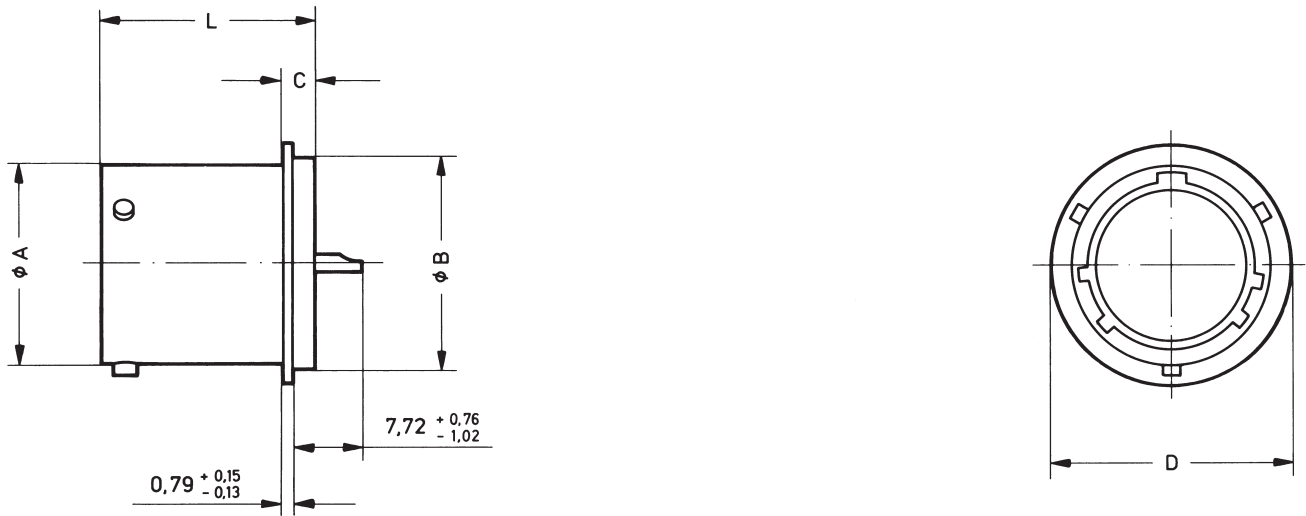
Bestellbeispiel: SJT 07 Y 14-19 P Siehe 2. Umschlagseite

Maße in mm

Gehäusegröße	ø A + 0,03 - 0,13	B max.	D max.	H ± 0,4	J max.	ø N + 0,28 0	Gewinde R Klasse 2 A UNEF	S ± 0,3
8	12,01	7,54	27,3	19,1	13,46	16,31	0,5625-24	23,8
10	14,99	7,54	30,5	22,2	16,64	19,46	0,6875-24	27,0
12	19,05	7,54	35,3	27,0	20,78	22,66	0,8750-20	31,8
14	22,23	7,54	38,4	30,2	23,93	25,86	1,0000-20	34,9
16	25,40	7,54	41,6	33,3	27,08	29,01	1,1250-18	38,1
18	28,58	8,33	44,8	36,5	30,25	32,21	1,2500-18	41,3
20	31,75	8,33	49,6	39,7	33,43	35,36	1,3750-18	46,0
22	34,93	8,33	52,7	42,9	36,60	38,56	1,5000-18	49,2
24	38,10	8,33	55,9	46,0	39,78	41,71	1,6250-18	52,4

Montagehinweise Seite 32 – 46.

Steckdose mit Lötflansch SJT IY



Bestellbeispiel: SJT IY 14-19 P Siehe 2. Umschlagseite

Maße in mm

Gehäusegröße	ø A + 0,03 - 0,13	ø B + 0,03 - 0,13	C + 0,15 - 0,13	ø D + 0,28 - 0,25	L + 0,28 0
8	12,01	14,27	3,18	17,45	20,04
10	14,99	17,07	3,18	20,24	20,04
12	19,05	19,84	3,18	23,01	20,04
14	22,22	23,01	3,18	26,19	20,04
16	25,40	26,19	3,18	29,36	20,04
18	28,57	29,36	3,18	32,54	20,04
20	31,75	31,75	3,18	34,93	20,04
22	34,92	34,93	3,96	38,10	20,85
24	38,10	38,10	3,96	41,28	20,85

Montagehinweise Seite 32 – 46.

SJT GS

Leiterplattenanschluss

Die Steckdosen SJT 00 GS und SJT 07 GS für gedruckte Schaltungen sind mit denen der Betriebsklasse RT (s. S. 9 und 2. Umschlagseite) identisch mit Ausnahme der Kontakte, die zum Einlöten in starre oder flexible Leiterplatten ausgelegt sind.

Die Stift- und Buchsenkontakte sind auswechselbar und werden mit den Steckdosen geliefert. Zum Bestücken sind die gleichen Werkzeuge zu verwenden (s. S. 31) wie für Crimpkontakte. Die erforderlichen Kontaktbohrungen sind auf Seite 39 bis 46 aufgeführt, wobei die Abbildungen die Ansicht auf die Vorderseite des Stifteinsatzes in der Normalstellung zeigen.

SJT WW

Wickelanschluss

Die Steckdosen SJT 00 WW und SJT 07 WW sind identisch mit denen der Betriebsklasse RT (s. S. 9 und 2. Umschlagseite) mit Ausnahme der Stift- und Buchsenkontakte, die für Wickel - anschluss ausgelegt und nicht auswechselbar sind.

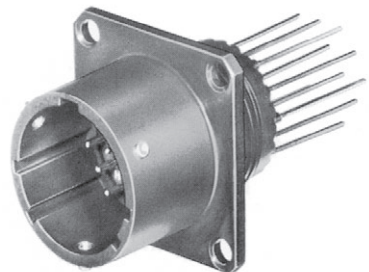
Der verwendete Wickelstift hat einen Querschnitt von 0,6 X 0,6 mm und entspricht den Angaben von DIN 41611, Blatt 2.



SJT 00 GS
Steckdose mit Leiter-
plattenanschluss



SJT 07 GS
Steckdose mit Leiter-
plattenanschluss

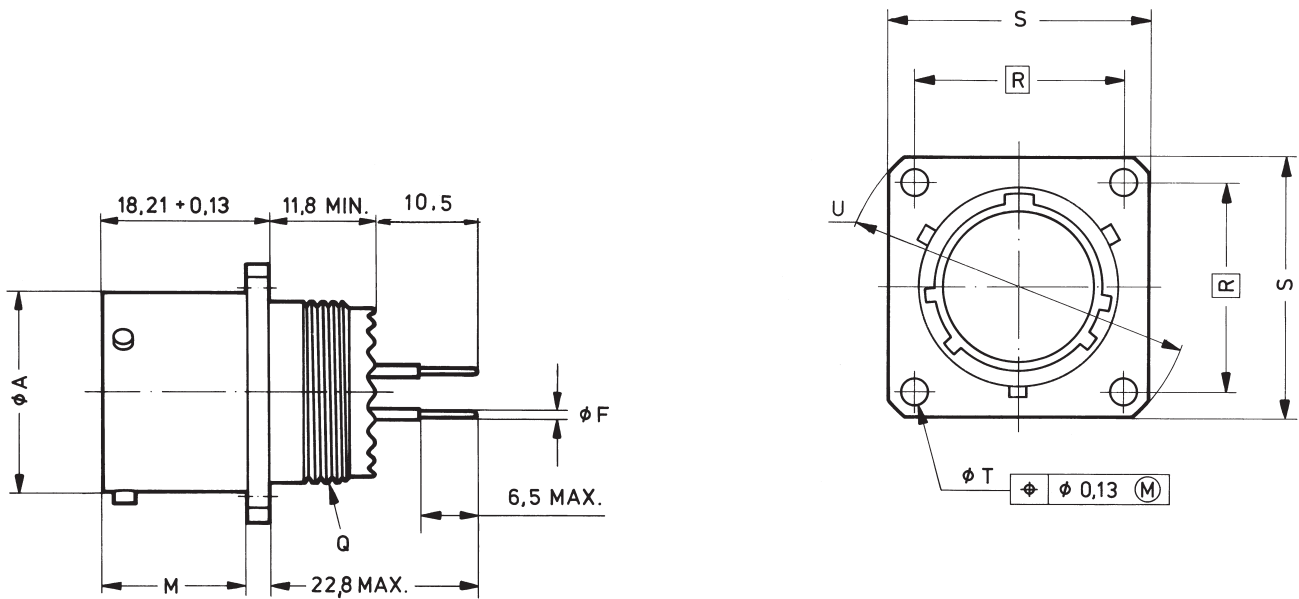


SJT 00 WW
Steckdose mit Wickelanschluss



SJT 07 WW
Steckdose mit Wickelanschluss

Steckdose mit Vierkantflansch SJT 00 GS



Bestellbeispiel: SJT 00 RT 14-35 P 014 Siehe 2. Umschlagseite

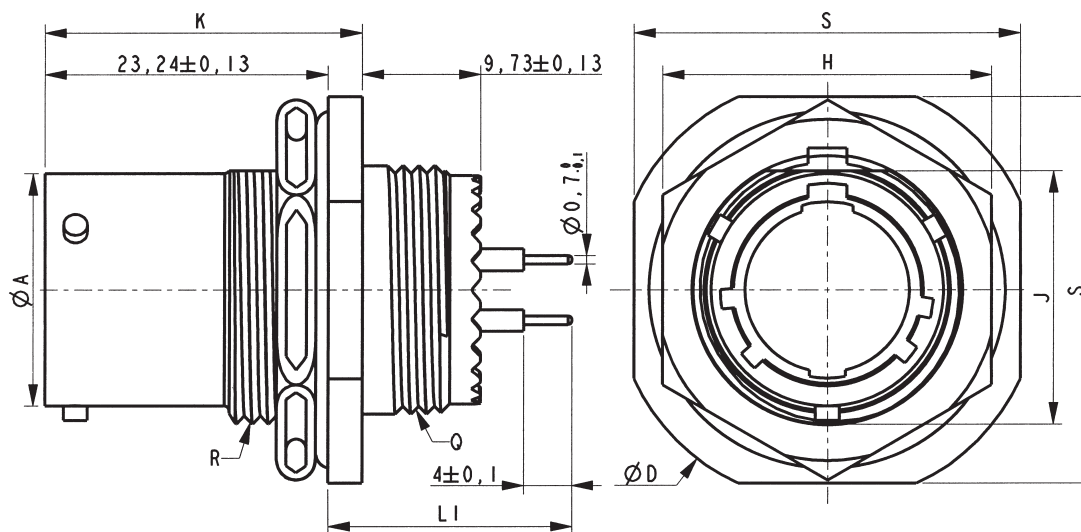
Lage der Kontaktbohrungen Seite 39 bis 46.

Maße in mm

Gehäusegröße	ϕA	M	Gewinde Q Klasse 2 A UNEF	\boxed{R} Theoret. Maß	S	ϕT	U	Kontaktgröße	ϕF $\pm 0,05$
	+ 0,03 - 0,13								
8	12,01	16,05	0,4375-28	15,1	20,6	3,05	27,2	22 D	0,6
10	14,99	16,05	0,5625-24	18,3	23,8	3,05	32,0	20	0,8
12	19,05	16,05	0,6875-24	20,6	26,2	3,05	35,2		
14	22,23	16,05	0,8125-20	23,0	28,6	3,05	38,4		
16	25,40	16,05	0,9375-20	24,6	31,0	3,05	41,5		
18	28,58	16,05	1,0625-18	27,0	33,3	3,05	44,7		
20	31,75	15,29	1,1875-18	29,4	36,5	3,05	47,9		
22	34,93	15,29	1,3125-18	31,8	39,7	3,05	57,1		
24	38,10	15,29	1,4375-18	34,9	42,9	3,73	55,8		

Montagehinweise Seite 32 – 46.

Steckdose mit Einlochmontage SJT 07 GS



Bestellbeispiel: SJT 07 GS 14-35 S 014 Siehe 2. Umschlagseite

Lage der Kontaktbohrungen Seite 39 bis 46.

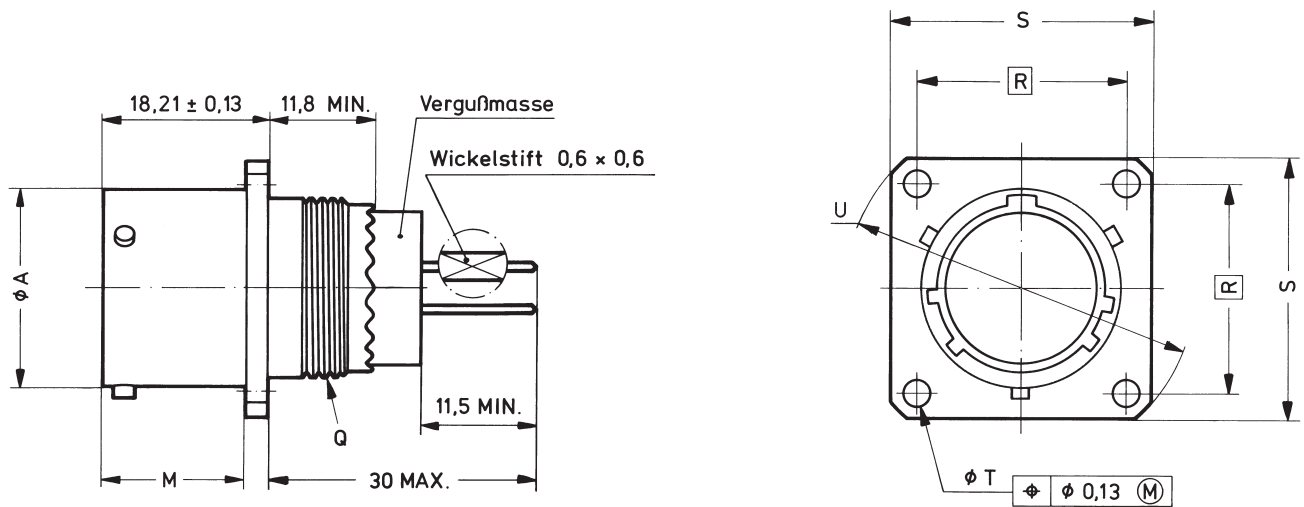
Maße in mm

Ge- häu- se- größe	ø A	D	H	J	K	Gewinde Q	Gewinde R	S
	+ 0,03 - 0,13	max.	± 0,4	max.	± 0,2	Klasse 2 A UNEF	Klasse 2 A UNEF	± 0,3
8	12,01	27,3	19,1	13,46	26,0	0,5625-24	0,5625-24	23,8
10	14,99	30,5	22,2	16,64	26,0	0,6875-24	0,6875-24	27,0
12	19,05	35,3	27,0	20,78	26,0	0,8125-20	0,8750-20	31,8
14	22,23	38,4	30,2	23,93	26,0	0,9375-20	1,0000-20	34,9
16	25,40	41,6	33,3	27,08	26,0	1,0625-18	1,1250-18	38,1
18	28,58	44,8	36,5	30,25	26,8	1,1875-18	1,2500-18	41,3
20	31,75	49,6	39,7	33,43	26,8	1,3125-18	1,3750-18	46,0
22	34,93	52,7	42,9	36,60	26,8	1,4375-18	1,5000-18	49,2
24	38,10	55,9	46,0	39,78	26,8	1,4375-18	1,6250-18	52,4

Kontakt- art	LI
Stift	19,50 ± 0,51
Buchse	19,38 ± 0,57

Montagehinweise Seite 32 – 46.

Steckdose mit Vierkantflansch SJT 00 WW



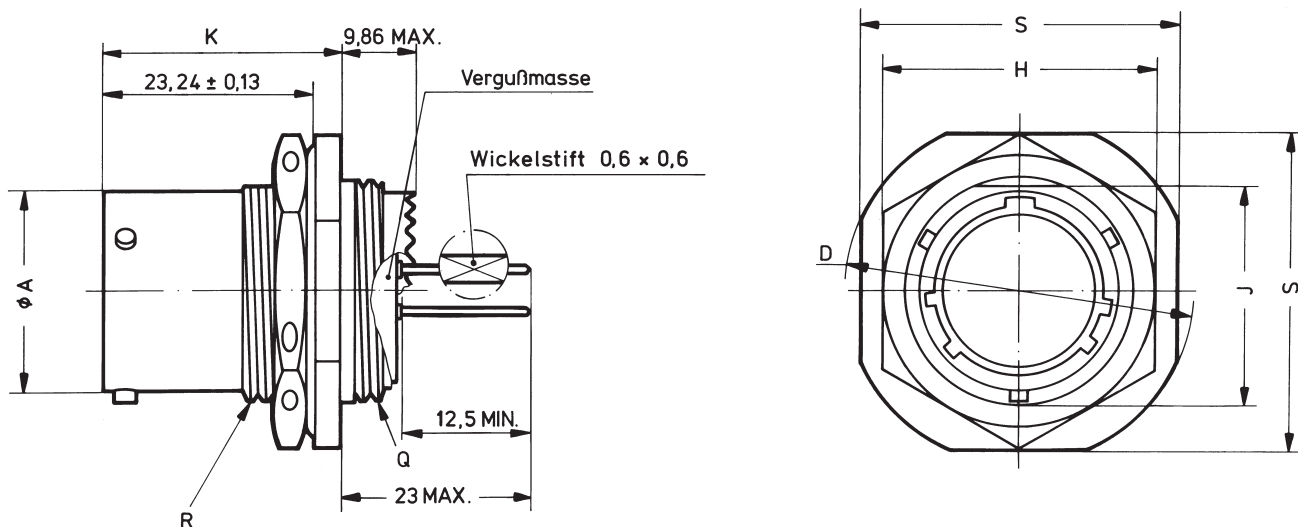
Bestellbeispiel: SJT 00 WW 14-35 S 014 Siehe 2. Umschlagseite

Maße in mm

Gehäusegröße	$\varnothing A$ + 0,03 - 0,13	M 0 - 0,13	Gewinde Q Klasse 2 A UNEF	\boxed{R} Theoret. Maße	S $\pm 0,4$	$\varnothing T$ $\pm 0,13$	U max.
8	12,01	16,05	0,4375-28	15,1	20,6	3,05	27,2
10	14,99	16,05	0,5625-24	18,3	23,8	3,05	32,0
12	19,05	16,05	0,6875-24	20,6	26,2	3,05	35,2
14	22,23	16,05	0,8125-20	23,0	28,6	3,05	38,4
16	25,40	16,05	0,9375-20	24,6	31,0	3,05	41,5
18	28,58	16,05	1,0625-18	27,0	33,3	3,05	44,7
20	31,75	15,29	1,1875-18	29,4	36,5	3,05	47,9
22	34,93	15,29	1,3125-18	31,8	39,7	3,05	51,1
24	38,10	15,29	1,4375-18	34,9	42,9	3,73	55,8

Montagehinweise Seite 32 – 46.

Steckdose für Einlochmontage SJT 07 WW

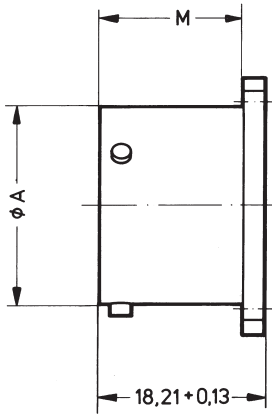


Bestellbeispiel: SJT 01 RT 14-35 P 014 Siehe 2. Umschlagseite

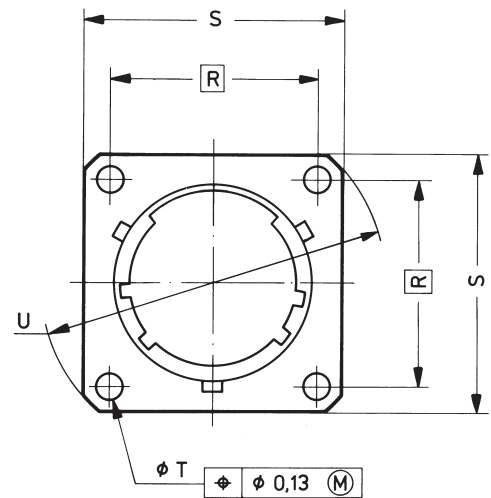
Maße in mm

Gehäusegröße	$\varnothing A$ + 0,03 - 0,13	D max.	H $\pm 0,4$	J max.	K $\pm 0,2$	Gewinde Q Klasse 2 A UNEF	Gewinde R Klasse 2 A UNEF	S $\pm 0,3$
8	12,01	27,3	19,1	13,46	26,0	0,5625-24	0,5625-24	23,8
10	14,99	30,5	22,2	16,64	26,0	0,6875-24	0,6875-24	27,0
12	19,05	35,3	27,0	20,78	26,0	0,8125-20	0,8750-20	31,8
14	22,23	38,4	30,2	23,93	26,0	0,9375-20	1,0000-20	34,9
16	25,40	41,6	33,3	27,08	26,0	1,0625-18	1,1250-18	38,1
18	28,58	44,8	36,5	30,25	26,8	1,1875-18	1,2500-18	41,3
20	31,75	49,6	39,7	33,43	26,8	1,3125-18	1,3750-18	46,0
22	34,93	52,7	42,9	36,60	26,8	1,4375-18	1,5000-18	49,2
24	38,10	55,9	46,0	39,78	26,8	1,4375-18	1,6250-18	52,4

Montagehinweise Seite 32 – 46.



Blinddose
10-476807



Maße in mm

Gehäusegröße	Bestellnummer	ϕA + 0,03 - 0,13	M 0 - 0,13	\boxed{R} Theoret. Maße	S $\pm 0,4$	ϕT $\pm 0,13$	U max.
8	10-476807-89	12,01	16,05	15,1	20,6	3,05	27,2
10	10-476807-109	14,99	16,05	18,3	23,8	3,05	32,0
12	10-476807-129	19,05	16,05	20,6	26,2	3,05	35,2
14	10-476807-149	22,23	16,05	23,0	28,6	3,05	38,4
16	10-476807-169	25,40	16,05	24,6	31,0	3,05	41,5
18	10-476807-189	28,58	16,05	27,0	33,3	3,05	44,7
20	10-476807-209	31,75	15,29	29,4	36,5	3,05	47,9
22	10-476807-229	34,93	15,29	31,8	39,7	3,05	51,1
24	10-476807-249	38,10	15,29	34,9	42,9	3,73	55,8



Crimp-Kontakte

Kontaktgröße	Bestellnummer	
	Stiftkontakt	Buchsenkontakt
22D	39587-003	39628-003
	M39029/58-360	M39029/56-348
20	39585-003	39625-003
	M39029/58-363	M39029/56-351
16	39583-003	39622-003
	M39029/58-364	M39029/56-352
12	39581-003	39619-003
	M39029/58-365	M39029/56-353



GS-Einlötkontakte (für gedruckte Schaltungen)

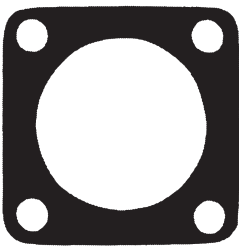
Kontaktgröße	Bauform	Bestellnummer	
		Stiftkontakt	Buchsenkontakt
22D	00	39833-003	39835-003
	07	50075-003	50076-003
20	00	46279-003	46282-003
	07	50077-003	50078-003

Kontaktgröße 12 und 16 auf Anfrage

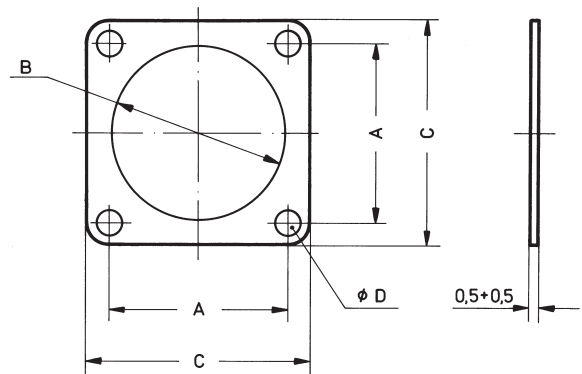


Blindstopfen

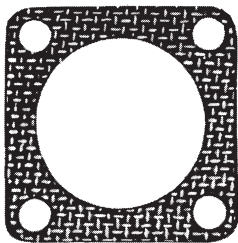
Kontaktgröße	Farbcode	Bestellnummer
22D	schwarz	10-405996-221
		MS 27488-221
20	rot	10-405996-201
		MS 27488-201
16	blau	10-405996-161
		MS 27488-161
12	gelb	10-405996-121
		MS 27488-121



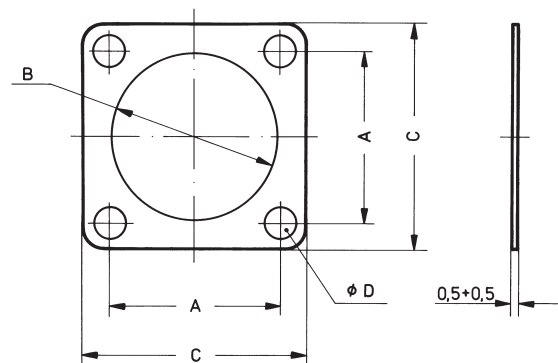
**Flanschdichtung
10-101949**
(VG 95328 T 0 7 A)



Gehäuse- größe	Bestellnummer	Maße in mm			
		A ± 0,3	ø B + 1	C max.	ø D ± 0,3
8	10-101949-8	15,1	12,7	22,7	3,30
10	10-101949-10	18,3	15,9	25,8	3,30
12	10-101949-12	20,6	19,0	28,2	3,30
14	10-101949-14	23,0	22,2	30,6	3,30
16	10-101949-16	24,6	25,4	33,0	3,30
18	10-101949-18	27,0	28,6	35,4	3,30
20	10-101949-20	29,4	31,7	38,5	3,30
22	10-101949-22	31,8	34,9	41,7	3,30
24	10-101949-24	34,9	38,1	44,9	4,00



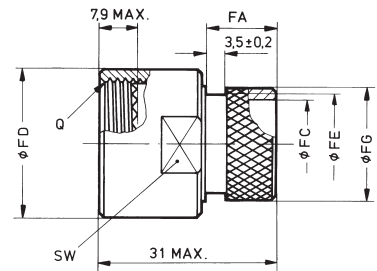
**Flanschdichtung
mit
Schirmgeflecht
10-40450**
(VG 95328 T 0 7 B)



Gehäuse- größe	Bestellnummer	Maße in mm			
		A ± 0,3	ø B + 1	C max.	ø D ± 0,3
8	10-40450-8 S	15,1	12,7	22,7	3,3
10	10-40450-10 S	18,3	15,9	25,8	3,3
12	10-40450-12 S	20,6	19,0	28,2	3,3
14	10-40450-14 S	23,0	22,2	30,6	3,3
16	10-40450-16 S	24,6	25,4	33,0	3,3
18	10-40450-18 S	27,0	28,6	35,4	4,0
20	10-40450-20 S	29,4	31,7	38,5	4,0
22	10-40450-22 S	31,8	34,9	41,7	4,0
24	10-40450-24 S	34,9	38,1	44,9	4,0



Gehäuseabschluss F
39013
(VG 96912 FXX)



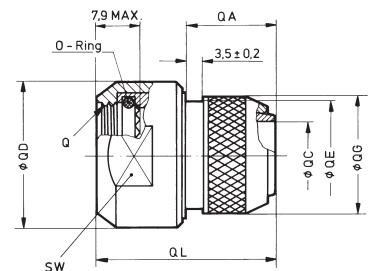
Maße in mm

Gehäusegröße	Bestellnummer	FA + 0,4 - 0,6	ø FC min.	ø FD ± 0,2	ø FE ± 0,2	ø FG - 0,5	Gewinde Q Klasse 2 B UNEF	SW - 0,2
8	39013-071	12,0	6,0	15	8,0	9,0	.4375-28	13
10	39013-072	12,0	8,0	18	9,8	12,0	.5625-24	16
12	39013-073	12,0	11,0	21	12,8	15,0	.6875-24	19
14	39013-074	12,0	14,4	24	16,1	18,3	.8125-20	22
16	39013-075	12,0	17,4	27	19,3	21,5	.9375-20	25
18	39013-076	12,0	19,8	30	21,8	24,0	1.0625-18	28
20	39013-077	14,2	21,9	34	25,0	27,2	1.1875-18	32
22	39013-078	14,2	25,2	37	27,3	30,5	1.3125-18	35
24	39013-079	14,2	28,0	40	30,3	33,5	1.4375-18	38

Der Gehäuseabschluss F dient zum Aufschrumpfen eines Formschrumpfteils; er ist mit einer Verzahnung als Drehsicherung versehen.



Gehäuseabschluss SQ
42415
(VG 96912 LXX)



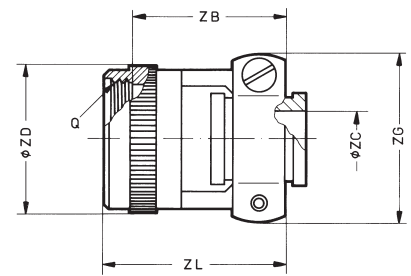
Maße in mm

Gehäusegröße	Bestellnummer	QA + 0,2	ø QC min.	ø QD ± 0,2	ø QE ± 0,2	ø QG - 0,5	QL max.	Gewinde Q Klasse 2 B UNEF	SW - 0,2
8	42415-061	16	6,2	19	12	14	34	.4375-28	17
10	42415-062	17	7,0	22	14	16	35	.5625-24	20
12	42415-063	17	9,5	25	16	18	35	.6875-24	23
14	42415-064	17	12,5	28	20	22	35	.8125-20	26
16	42415-065	18	15,5	30	23	25	35	.9375-20	28
18	42415-066	18	18,5	34	24,5	28	36	1.0625-18	32
20	42415-067	18	21,5	38	28,5	32	36	1.1875-18	36
22	42415-068	18	23,5	43	30,5	34	36	1.3125-18	41
24	42415-069	18	27,5	45	34,5	38	36	1.4375-18	43

Der Gehäuseabschluss SQ ermöglicht den Anschluss eines Schirmgeflechts und eines Formschrumpfteils (s. S. 34 und 38), um eine hohe HF-Dichtheit zwischen Kabel und Steckverbinder zu gewährleisten. Die Verzahnung dient als Drehsicherung und gewährleistet einen minimalen Kopplungswiderstand.



Zugentlastungsschelle
10-476808
(VG 96912 GXX)
(LN 29729 D)

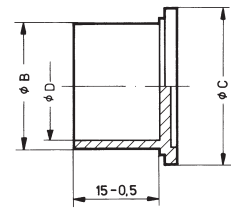


Maße in mm

Gehäusegröße	Bestellnummer	ZB max.	Ø ZC min.	Ø ZD max.	ZG max.	ZL max.	Gewinde Q Klasse 2 B UNEF
8	10-476808-89	17	2,5	15	20	23,5	.4375-28
10	10-476808-109	17	4,1	18	22	23,5	.5625-24
12	10-476808-129	17	7,2	21	25	23,5	.6875-24
14	10-476808-149	23	8,8	25	28	30,0	.8125-20
16	10-476808-169	23	12,0	28	30	30,0	.9375-20
18	10-476808-189	23	15,2	31	36	30,0	1.0625-18
20	10-476808-209	26	15,2	34	36	30,0	1.1875-18
22	10-476808-229	26	18,4	37	41	33,0	1.3125-18
24	10-476808-249	26	19,6	40	43	33,0	1.4375-18



Kunststoff-Staubkappe
37024

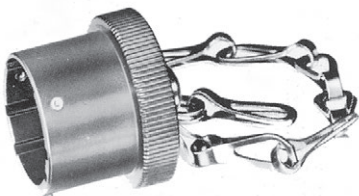


Maße in mm

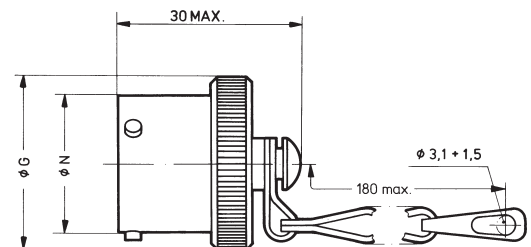
Gehäuse- größe	Bestell- Bez. (für Stecker)	Maße in mm		
		$\phi B - 0,2$	$\phi C \pm 0,2$	$\phi D - 0,2$
8	S8	12,0	16,0	10
10	D8 S10	15,0	20,0	13,0
12	D10 S12	18,3	23,0	16,3
14	D12 S14	21,5	27,0	19,5
16	D14 S16	25,0	29,5	23,0
18	D16 S18	27,7	32,0	25,7
20	D18 S20	30,9	35,5	28,9
22	D20 S22	34,1	39,0	32,1
24	D22 S24	37,3	42,0	35,3

Gehäuse- größe	Bestell-Bez. (für Steck- dosen)	Maße in mm		
		$\phi B - 0,2$	$\phi C \pm 0,2$	$\phi D - 0,2$
8	D8 S10	15,0	20,0	13,0
10	D10 S12	18,3	23,0	16,3
12	D12 S14	21,5	27,0	19,5
14	D14 S16	25,0	29,5	23,0
16	D16 S18	27,7	32,0	25,7
18	D18 S20	30,9	35,5	28,9
20	D20 S22	34,1	39,0	32,1
22	D22 S24	37,3	42,0	35,3
24	D24	42,0	46,0	40,0

Die Staubkappen dienen zum Schutz der Kontakte bei Versand und Lagerung.



Metall-Schutzkappe
(für Bauform 06)
(VG 96912 V3XX)



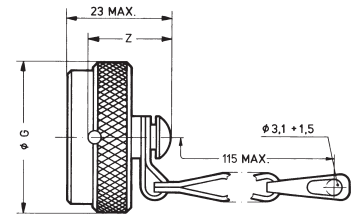
Maße in mm

Gehäuse- größe	Bestellnummer		ϕG max.	ϕN + 0,03 - 0,13
	Mit Gliederkette (Form A)	Mit Nylonschnur (Form B)		
8	42160-071	42162-071	17,5	12,01
10	42160-072	42162-072	20,6	14,99
12	42160-073	42162-073	24,6	19,05
14	42160-074	42162-074	27,8	22,23
16	42160-075	42162-075	31,0	25,40
18	42160-076	42162-076	34,1	28,58
20	42160-077	42162-077	37,3	31,75
22	42160-078	42162-078	40,5	34,93
24	42160-079	42162-079	43,7	38,10

Die Öse dient zum Befestigen der Schutzkappe. Eine Dichtung in der Schutzkappe gewährleistet wasserdichten Verschluss zwischen Stecker und Schutzkappe. Schutzkappen mit anderen Befestigungsarten sind lieferbar. Anfrage erbeten.



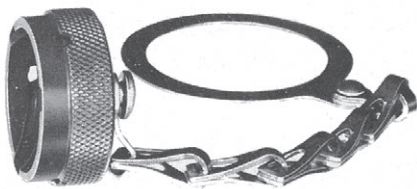
Metall-Schutzkappe
(für Bauform 00)
(VG 96912 V1XX)



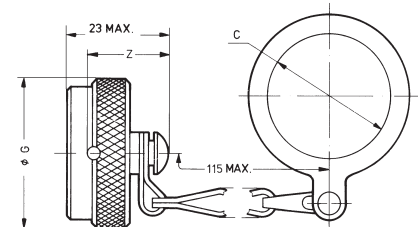
Maße in mm

Gehäuse- größe	Bestellnummer		Maße in mm	
	Mit Gliederkette (Form A)	Mit Nylonschnur (Form B)	ø G max.	Z max.
8	38822-071	38828-071	18,65	17,5
10	38822-072	38828-072	21,82	17,5
12	38822-073	38828-073	25,50	17,5
14	38822-074	38828-074	28,58	17,5
16	38822-075	38828-075	31,75	17,5
18	38822-076	38828-076	34,93	17,5
20	38822-077	38828-077	38,10	17,5
22	38822-078	38828-078	41,28	17,5
24	38822-079	38828-079	44,45	20,0

Die Schutzkappe wird mittels Öse an einer der Flanschschrauben der Steckdosen befestigt. Eine Dichtung in der Schutzkappe gewährleistet einen spritzwasserdichten Verschluss zwischen Schutzkappe und Steckdose. Schutzkappen mit anderen Befestigungsarten sind lieferbar. Anfrage erbeten.



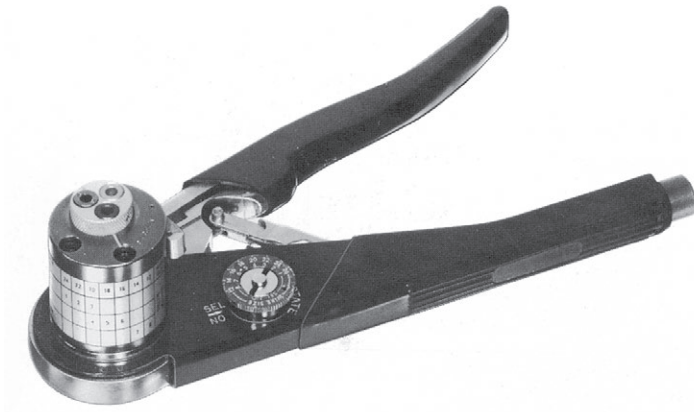
Metall-Schutzkappe
(für Bauform 07)
(VG 96912 V2XX)



Maße in mm

Gehäuse- größe	Bestellnummer		Maße in mm		
	Mit Gliederkette (Form A)	Mit Nylonschnur (Form B)	ø C + 0,5 - 0,1	ø G max.	Z max.
8	38824-071	38826-071	14,7	18,7	17,5
10	38824-072	38826-072	17,9	21,9	17,5
12	38824-073	38826-073	22,6	25,5	17,5
14	38824-074	38826-074	25,8	28,6	17,5
16	38824-075	38826-075	29,0	31,8	17,5
18	38824-076	38826-076	32,2	35,0	17,5
20	38824-077	38826-077	35,3	38,1	17,5
22	38824-078	38826-078	38,5	41,3	17,5
24	38824-079	38826-079	41,7	44,5	20,0

Der Befestigungsring dieser Schutzkappe dient zur Befestigung an der Steckdose. Eine Dichtung in der Schutzkappe gewährleistet einen spritzwasserdichten Verschluss zwischen Schutzkappe und Steckdose. Schutzkappen mit anderen Befestigungsarten sind lieferbar. Anfrage erbeten.



Crimp-Zange M 22520/1-01
(8-Kerb-Crimpverbindung)

Maße in mm

Bestellbezeichnung		Farbcode	Kontaktgröße	Drahtstärke AWG
Crimp-Zange	Crimp-Einsatz			
M 22520/1-01	M 22520/1-04	rot	20	20 bis 24
		blau	16	16 bis 20
		gelb	12	12 bis 14

Mit dieser Zange lassen sich acht verschiedene Crimp-Tiefen je nach Kontaktgröße und Drahtstärke einstellen. Crimp-Zange und Crimp-Einsatz sind getrennt zu bestellen.



Crimp-Zange M 22520/2-01
(8-Kerb-Crimpverbindung)

Maße in mm

Crimp-Zange	Bestellbezeichnung		Kontaktgröße	Drahtstärke AWG
	Stiftkontakt	Buchsenkontakt		
M 22520/2-01	M 22520/2-09	M 22520/2-07	22 D	22 bis 28
	M 22520/2-10		20	20 bis 24

Die Crimp-Zange M 22520/2-01 erlaubt die Einstellung von acht verschiedenen Crimp-Tiefen je nach Kontaktgrößen und Drahtstärke. Crimp-Zange und Crimp-Einsätze sind getrennt zu bestellen.

Ein- und Ausbauwerkzeuge für Kontakte



Gerade Ausführung (vorzugsweise für Bauform 07)



Abgewinkelte Ausführung

Kontaktgröße	Bestellnummer				Farbkennzeichnung	
	Einbauwerkzeuge		Ausbauwerkzeuge		Einbauwerkzeuge	Ausbauwerkzeuge
	Gerade	Abgewinkelt	Gerade	Abgewinkelt		
22 D	11-8794-24 MS27495-A22MS	11-8674-24 MS27495-A22M	11-8795-24 MS27495-R22MS	11-8675-24 MS27495-R22M	schwarz	schwarz-weiß
20	11-8794-20 MS27495-A20S	11-8674-20 MS27495-A20	11-8795-20 MS27495-R20S	11-8675-20 MS27495-R20	rot	rot-weiß
16	11-8794-16 MS27495-A16S	11-8674-16 MS27495-A16	11-8795-16 MS27495-R16S	11-8675-16 MS27495-R16	blau	blau-weiß
12	11-8794-12 MS27495-A12S	11-8674-12 MS27495-A12	11-8795-12 MS27495-R12S	11-8675-12 MS27495-R12	gelb	gelb-weiß



Ausstoßwerkzeug für nicht verdrahtete Kontakte

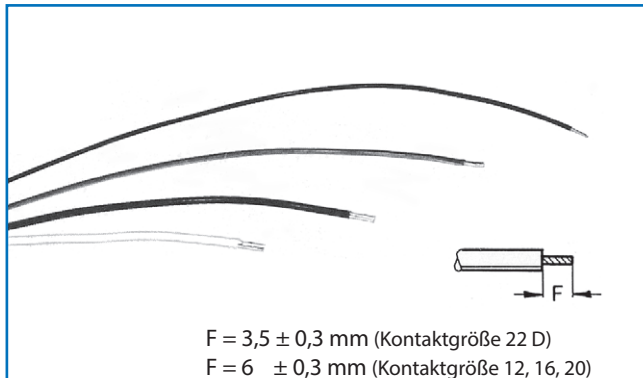
Kontaktgröße	Bestellnummer
22 D	36561-001
20	36561-003
16	36561-004
12	36561-005



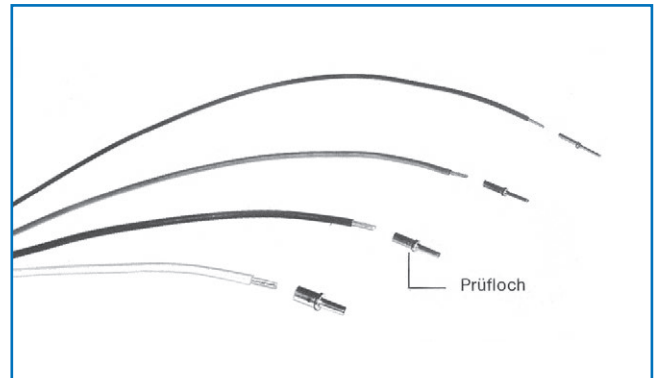
Montagezange zum Kuppeln von Steckverbindern

Gehäusegröße	Bestellnummer
8 bis 24	TG 69

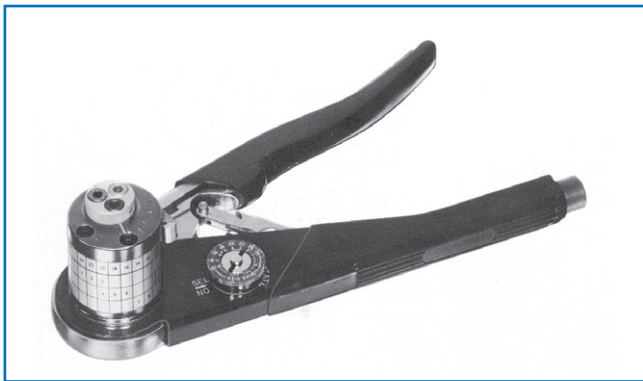
Crimpen der Kontakte



a Leiter auf erforderliche Länge kürzen und abisolieren. Litze darf nicht beschädigt werden. Wärmeabsorbierung ist zu empfehlen.



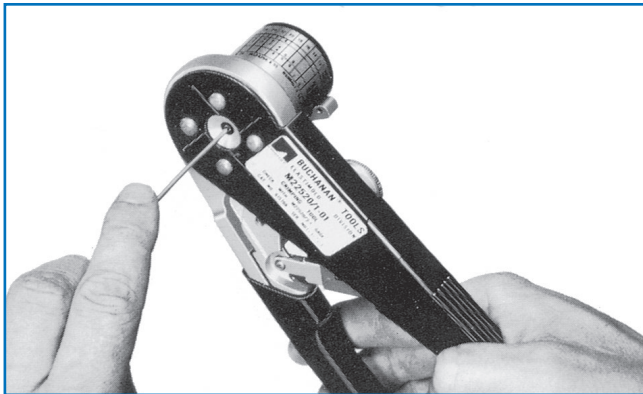
b Die abisolierte Litze in die Crimp-Hülse des Kontaktes einföhren. Darauf achten, dass die Litze im Prüfloch sichtbar ist.



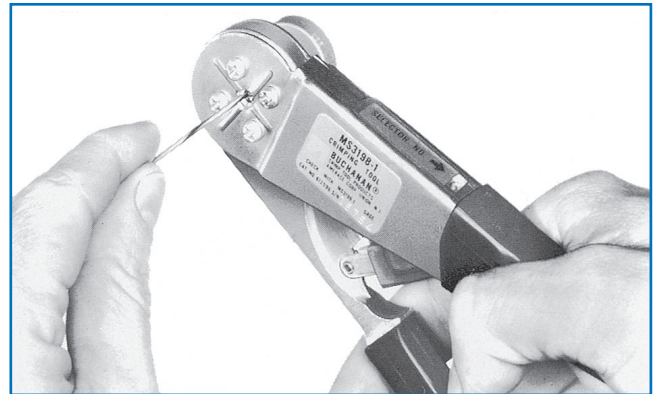
c Die Crimp-Zange M22520/1-01 (8-Kerb-Crimpverbindung) wird mit einem einzigen Crimp-Einsatz bestückt (siehe Seite 30), der das Crimpen der Kontaktgrößen 12, 16 und 20 ermöglicht. Siehe auch Bedienungsanleitung des Herstellers.



d Für die Crimp-Zange M22520/2-01 bzw. MS 3198-1 (8-Kerb-Crimpverbindung) stehen 3 Crimp-Einsätze (siehe Seite 30) zur Verfügung, die das Crimpen der Kontaktgrößen 22 und 22 D erlauben. Siehe auch Bedienungsanleitung des Herstellers.

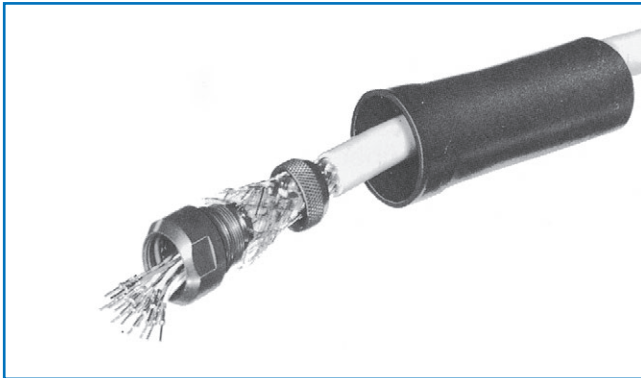


e Nach dem ordnungsgemäßen Einstellen der Drahtstärke- und Kontaktgröße die Crimp-Zange M22520/1-01 schließen und öffnen, um sicherzustellen, dass die Crimp-Backen geöffnet sind. Kontakt mit dem Leiter in die Aufnahme einsetzen. Zange schließen, bis sie automatisch öffnet. Kontakt aus der Aufnahme nehmen und prüfen, ob der Leiter im Prüfloch des Kontakts sichtbar ist.



f Nach dem Auswählen des entsprechenden Crimp-Einsatzes die Crimp-Zange M22520/2-01 bzw. MS 3198-1 schließen und öffnen, um sicherzustellen, dass die Crimp-Backen geöffnet sind. Kontakt mit Leiter in die Aufnahme einsetzen. Zange ganz schließen, bis sie automatisch öffnet. Kontakt aus der Aufnahme nehmen und prüfen, ob der Leiter im Prüfloch des Kontakts sichtbar ist.

Einsetzen der Kontakte



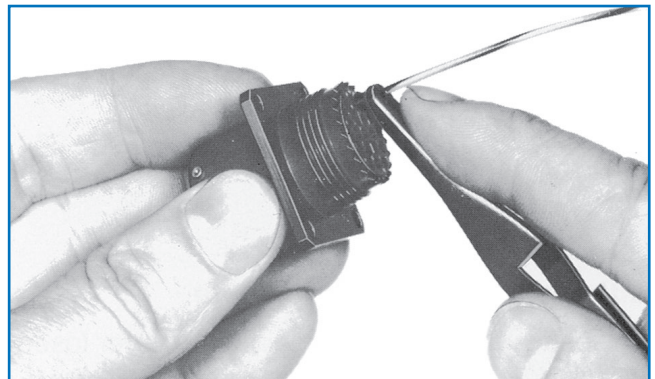
a Die Einzelteile des Gehäuseabschlusses vom Steckverbinder lösen und in der richtigen Reihenfolge über das Leiterbündel streifen.



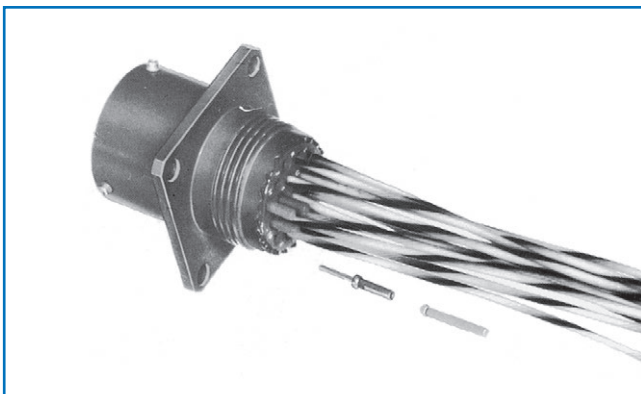
b Für das Einsetzen der Kontakte in den Steckverbinder das entsprechende Einbauwerkzeug auswählen (siehe Seite 31).



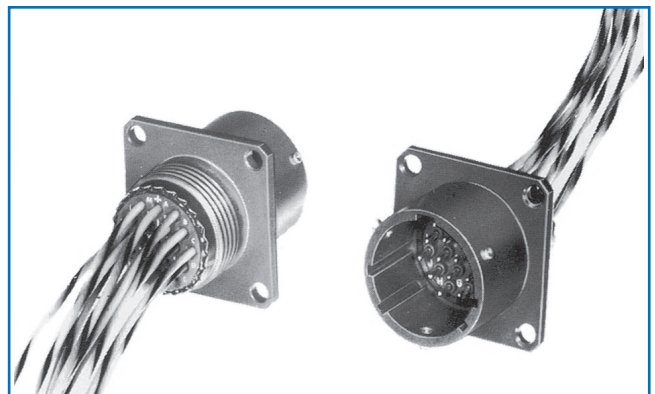
c Spitze des Einsetzwerkzeugs bis zur Kontaktschulter über den Leiter führen.



d Den Kontakt auf der Rückseite des Steckverbinders geradlinig einsetzen und nach vorn drücken, bis er einrastet. Werkzeug entfernen. Durch leichtes Ziehen am Leiter prüfen, ob der Kontakt ordnungsgemäß eingesetzt ist.



e Nicht benötigte Kontaktöffnungen mit einem ungecrimpten Kontakt und einem Blindstopfen versehen. Der Blindstopfen ist wie oben gezeigt in den Dichteinsatz einzusetzen.

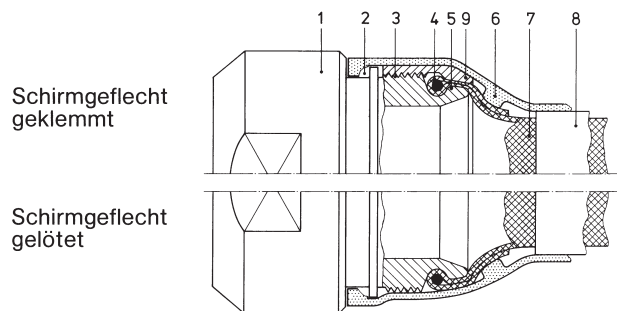


f Nach dem Bestücken des Steckverbinders durch Sichtprüfung feststellen, ob alle Kontakte ordnungsgemäß eingesetzt sind. Dann kann der Gehäuseabschluss aufgeschraubt werden.

Montage des Gehäuseabschlusses SQ

Der Gehäuseabschluss SQ (s. S. 26) dient zur Abfangung des Kabelschirmgeflechts durch Klemmen oder Löten und zum Aufschrumpfen eines Formschrumpfteils (s. S. 38) wie nebenstehend beschrieben.

In Verbindung mit dem Stecker SJTG 06 RT, der mit einem Massekontakttring versehen ist (s. S. 13), wird eine Gesamtabschirmung der Steckverbindung erreicht.



Gehäuseabschluss SQ mit Schirmgeflecht und Formschrumpfteil

Entfernen verdrahteter Kontakte

- Gehäuseabschluss vom Steckverbinder lösen. Ausbauwerkzeug (s. S. 31) gemäß Kontaktgröße wählen.
- Ausbauwerkzeug öffnen, über den Leiter führen und axial bis zum Anschlag in den Steckverbinder einführen. Dabei darf das Werkzeug weder gedreht noch geöffnet werden.
- Leiter festhalten und dann das Werkzeug mit Kontakt und Leiter entfernen.

Entfernen nicht verdrahteter Kontakte

- Gehäuseabschluss vom Steckverbinder lösen.
- Blindstopfen entfernen.
- Ausbauwerkzeug gemäß Kontaktgröße wählen (s. S. 31) und axial in die Rückseite des Steckverbinders bis zum Anschlag einführen.
- Den Kontakt mit dem Ausstoßwerkzeug 36561 (s. S. 31) von der Vorderseite des Steckverbinders her nach der Rückseite ausstoßen.

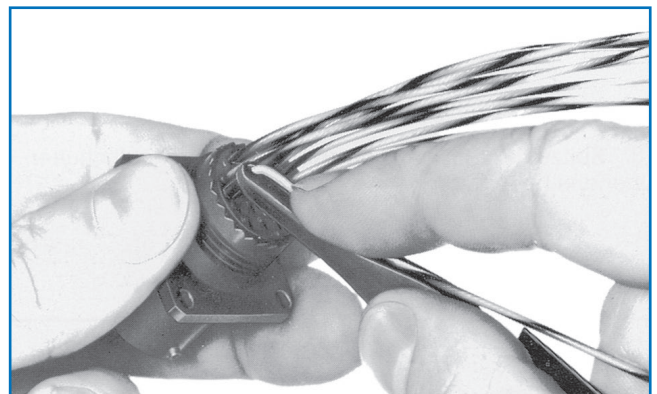
Bei Stiftkontakten wird die mit P gekennzeichnete Seite des Ausstoßwerkzeugs auf die Spitze des Stiftkontaktes aufgesetzt und bei Buchsenkontakten die mit S markierte Seite in den Buchsenkontakt eingeführt.

Klemmen des Schirmgeflechtes

- Vor dem Klemmen des Schirmgeflechtes den Gehäuseabschluss mit Überwurfmutter (1) auf den verdrahteten Steckverbinder schrauben, bis Verzahnung ineinandergreift.
- Klemmmutter (9) lösen. Formschrumpfteil (6) und Klemmmutter über Kabel (8) streifen.
- Schirmgeflecht (7) auf Gehäuseabschluss bis über das Gewinde (3) schieben.
- Schirmgeflecht (7) mit Bindedraht (4) in Rundnut befestigen.
- Überstehendes Schirmgeflecht über den Konus (5) zurückschlagen.
- Klemmmutter (9) auf den Gehäuseabschluss schrauben (das zurückgeschlagene Schirmgeflecht muss unter der Klemmmutter zur Kabelseite herausragen).
- Klebstoff von Rechtecknut (2) bis über das Rändel der Klemmmutter (9) auftragen.
- Formschrumpfteil (6) aufschrumpfen (Lippe des Formschrumpfteils greift in die Rechtecknut (2)).

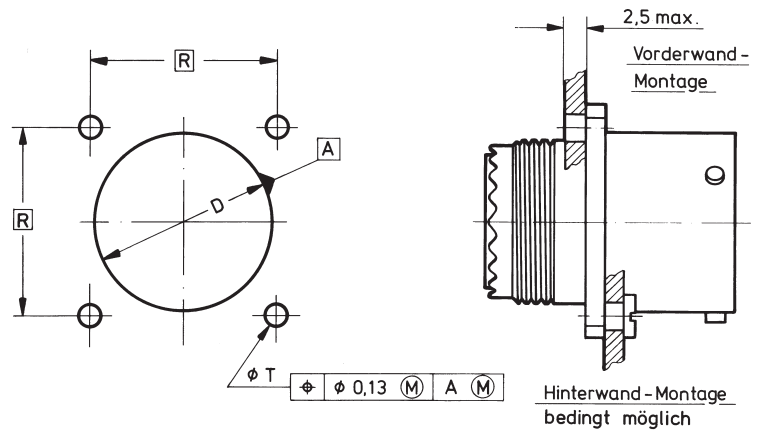
Löten des Schirmgeflechtes

Anfrage erbeten.



Steckdosen mit Vierkantflansch

Die Steckdosen mit Vierkantflansch können auf der Vorder- und Rückseite der Montagewand eingebaut werden. Die zugehörigen Flanschdichtungen auf Seite 25 sind nur für Vorderwandmontage vorgesehen.



Maße in mm

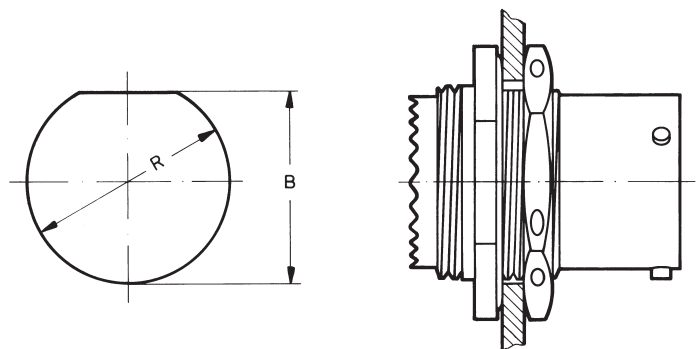
Montagebohrung

Einbaubeispiel: SJT 00 RT

Gehäusegröße	8	10	12	14	16	18	20	22	24
ø D Vorderwand-Montage	12,10	15,20	18,40	21,60	24,80	27,90	31,10	34,30	37,40
ø D Hinterwand-Montage	14,00	17,00	22,00	25,00	28,00	31,00	34,50	37,50	41,00
R Theoretisches Maß	15,1	18,3	20,6	23,6	24,6	27,0	29,4	31,8	34,9
ø T ± 0,3	3,5	3,5	3,5	3,5	3,5	3,5	3,5	3,5	4,0

Steckdosen für Einlochmontage

Die Steckdosen für Einlochmontagen lassen sich in Montagewände von 1,6 mm bis 3,2 mm Wandstärke einbauen. Die Drehmomente der Befestigungsmutter sind in untenstehender Tabelle aufgeführt.



Maße in mm

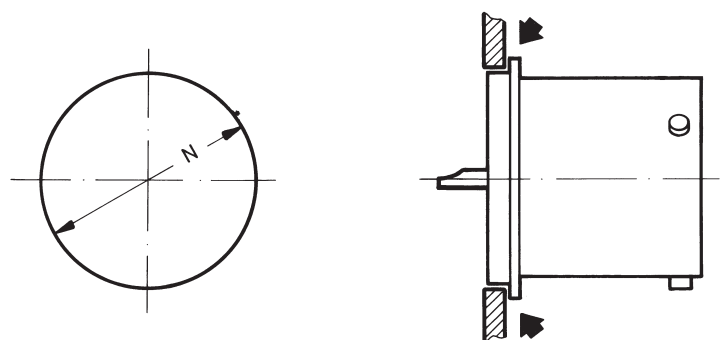
Montagebohrung

Einbaubeispiel: SJT 07 RT

Gehäusegröße	8	10	12	14	16	18	20	22	24
B - 0,25	13,77	16,99	21,08	24,26	27,53	30,68	33,86	37,06	40,1
Ø R + 0,25	14,53	17,70	22,45	25,58	28,80	31,98	35,15	38,28	41,50
Max. Drehmoment Nm	3,6	4,1	5,6	6,8	8,5	9,6	10,7	12,4	13,6

Hermetisch dichte Steckdose

Die Steckdose muss so montiert werden, dass die durch den Pressglaseinsatz gewährte hermetische Abdichtung erhalten bleibt. Die Gehäuseoberfläche ist verzinkt, um das Einlöten zu erleichtern. Hierzu wird Lötzinn mit einem niedrigen Schmelzpunkt empfohlen. Die Lötnaht ist an den durch Pfeile gekennzeichneten Stellen aufzutragen.



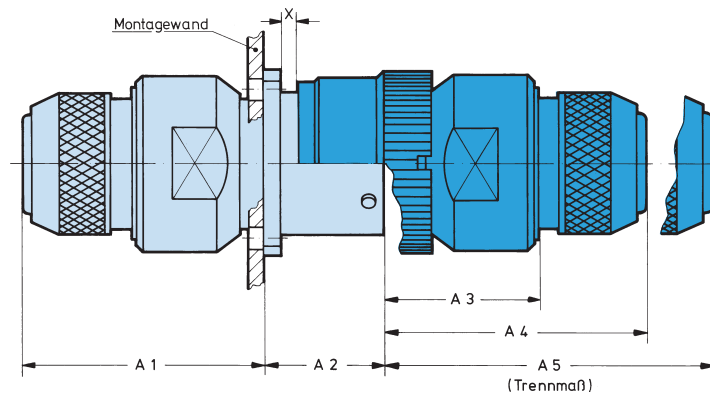
Maße in mm

Montagebohrung

Einbaubeispiel: SJT 07 RT

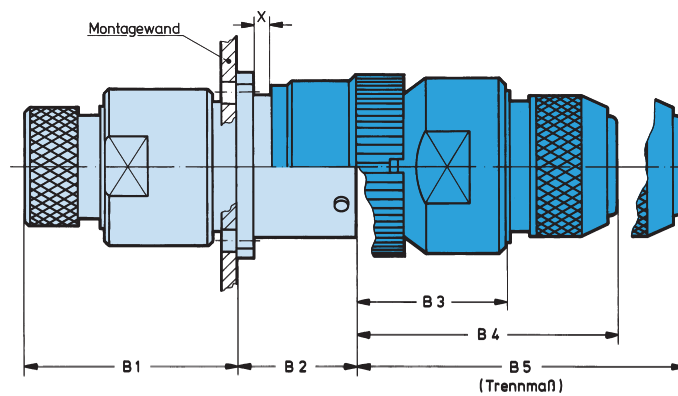
Gehäusegröße	8	10	12	14	16	18	20	22	24
Ø N max.	14,78	17,58	20,35	23,52	26,70	29,87	32,30	35,30	38,61

Steckdose SJT 00 RT und Stecker SJTG 06 RT mit Gehäuseabschlüssen



SJT 00 RT mit
Gehäuseabschluss SQ

SJTG 06 RT mit
Gehäuseabschluss SQ



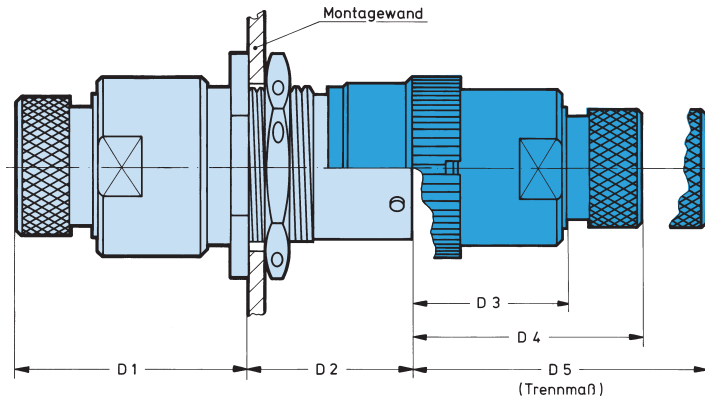
SJT 00 RT mit
Gehäuseabschluss F

SJTG 06 RT mit
Gehäuseabschluss SQ

Maße in mm

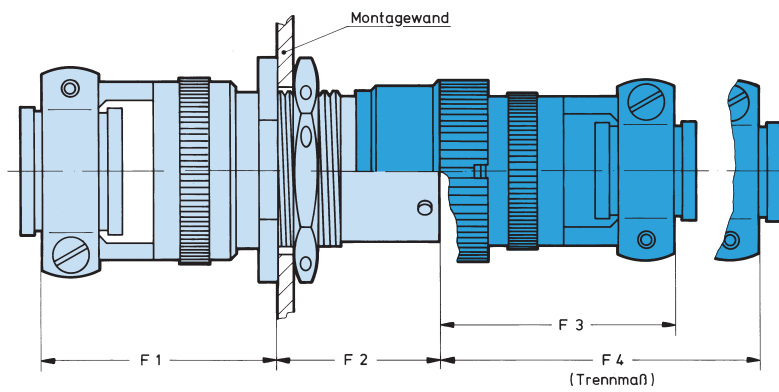
Gehäusegröße	A1	A2	A3	A4	A5	B1	B2	B3	B4	B5	X min.
8	39	18,4	26	42	58	33	18,4	26	42	58	3,1
10	39	18,4	26	42	58	33	18,4	26	42	58	3,1
12	39	18,4	26	42	58	33	18,4	26	42	58	3,1
14	39	18,4	26	42	58	33	18,4	26	42	58	3,1
16	39	18,4	27	43	59	33	18,4	27	43	59	3,1
18	39	18,4	27	43	59	33	18,4	27	43	59	3,1
20	39	18,4	27	43	59	33	18,4	27	43	59	2,3
22	39	18,4	27	43	59	33	18,4	27	43	59	2,3
24	40	18,4	27	43	59	35	18,4	27	43	59	1,5

Steckdose SJT 07 RT und Stecker SJT 06 RT mit Gehäuseabschlüssen



SJT 07 RT mit Gehäuseabschluss F

SJT 06 RT mit Gehäuseabschluss F



SJT 07 RT mit Zugentlastungsschelle

SJT 06 RT mit Zugentlastungsschelle

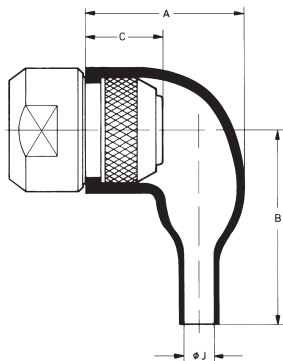
Maße in mm

Gehäusegröße	D1	D2	D3	D4	D5	F1	F2	F3	F4
8	34	23,4	25	37	53	30	23,4	33	49
10	34	23,4	25	37	53	30	23,4	33	49
12	34	23,4	25	37	53	30	23,4	33	49
14	34	23,4	25	37	53	36	23,4	39	55
16	34	23,4	25	37	53	36	23,4	39	55
18	35	23,4	25	37	53	37	23,4	39	55
20	35	23,4	25	37	53	40	23,4	42	58
22	35	23,4	25	37	53	40	23,4	42	58
24	35	23,4	26	38	54	40	23,4	43	59

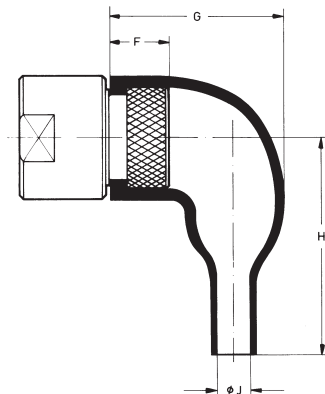
Wärmeschrumpfende Formteile

Die gezeigten wärmeschrumpfenden Formteile eignen sich zum Aufschrumpfen auf komplett bestückte Steckverbinder, die mit einem Gehäuseabschluss F oder SQ (s. S. 26) versehen sind.

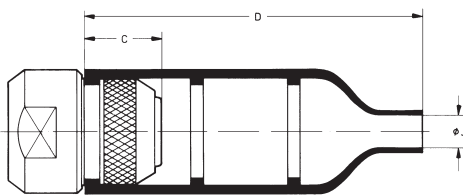
Die Formteile 202 und 222 sind bei der Firma RAYCHEM erhältlich. Untenstehende Angaben dienen nur zur Information.



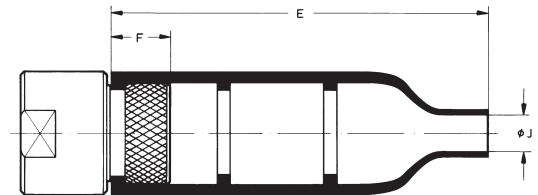
Gehäuseabschluss SQ mit Formteil 222



Gehäuseabschluss F mit Formteil 222



Gehäuseabschluss SQ mit Formteil 202



Gehäuseabschluss F mit Formteil 202

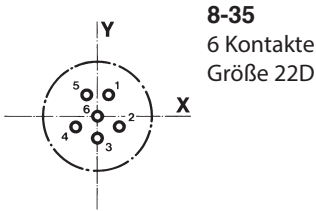
Maße in mm

Ge- häu- se- größe	Formteil- Bestellbezeichnung	Gehäuseabschluss SQ				
		Maße in mm				
		A	B	C	D	Ø J max.
8	222 K 121 202 K 121	25,4	25,0	16	38,4	5,6
10	222 K 132 202 K 132	27,2	32,0	17	54,9	6,6
12	222 K 132 202 K 132	27,2	32,0	17	54,9	6,6
14	222 K 142 202 K 142	30,5	39,4	17	66,8	7,1
16	222 K 152 202 K 153	38,0	46,4	18	80,0	8,4
18	222 K 152 202 K 153	38,0	46,4	18	80,0	8,4
20	222 K 163 202 K 163	45,0	55,0	18	99,1	9,9
22	222 K 163 202 K 163	45,0	55,0	18	99,1	9,9
24	222 K 174 202 K 174	54,0	80,0	18	130,0	15,7

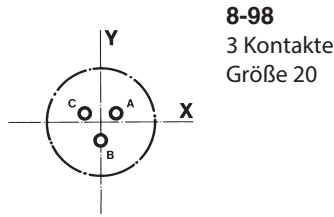
Ge- häu- se- größe	Formteil- Bestellbezeichnung	Gehäuseabschluss F				
		Maße in mm				
		E	F	G	H	Ø J max.
8	222 A 111 202 A 111	25,4	12	20,1	17,3	3,8
10	222 K 121 202 K 121	38,4	12	25,4	25,0	5,6
12	222 K 121 202 K 121	38,4	12	25,4	25,0	5,6
14	222 K 132 202 K 132	54,9	12	27,2	32,0	6,6
16	222 K 142 202 K 142	66,8	12	30,5	39,4	7,1
18	222 K 142 202 K 142	66,8	12	30,5	39,4	7,1
20	222 K 152 202 K 153	80,0	12	38,0	46,4	8,4
22	222 K 163 202 K 163	99,1	14	45,0	55,0	9,9
24	222 K 163 202 K 163	99,1	14	45,0	55,0	9,9

Kontaktbohrungen für Steckdosen (Seite 18-20)

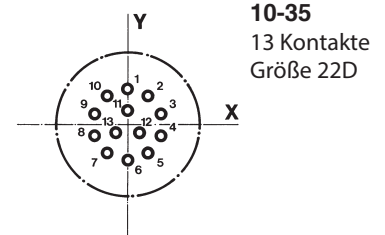
Ansicht auf die Vorderseite des Stifteinsatzes in der Normalstellung (Seite 4)



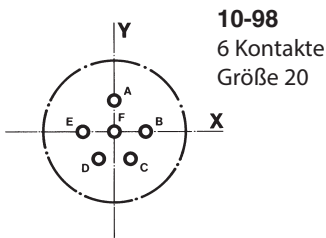
Kontakt	X	Y
1	+1,14	+1,98
2	+1,98	-1,14
3	0	-2,29
4	-1,98	-1,14
5	-1,14	+1,98
6	0	0



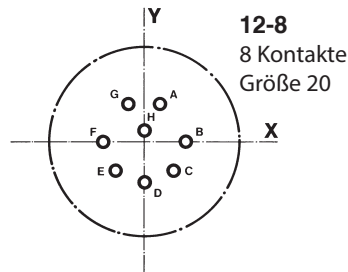
Kontakt	X	Y
A	+1,65	+0,97
B	0	-1,91
C	-1,65	+0,97



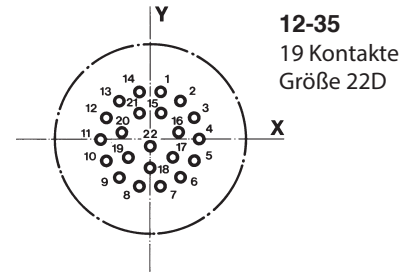
Kontakt	X	Y	Kontakt	X	Y
1	0	+3,71	8	-3,51	-1,14
2	+2,16	+3,00	9	-3,51	+1,14
3	+3,51	+1,14	10	-2,16	+3,00
4	+3,51	-1,14	11	0	+1,42
5	+2,16	-3,00	12	+1,24	-0,89
6	0	-3,71	13	-1,24	-0,89
7	-2,16	-3,00			



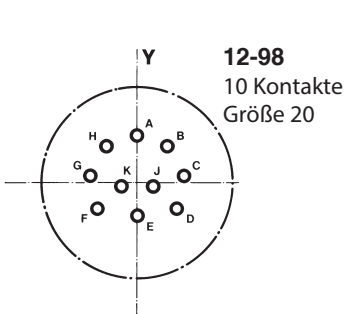
Kontakt	X	Y
A	0	+3,30
B	+3,30	0
C	+1,65	-2,87
D	-1,65	-2,87
E	-3,30	0
F	0	0



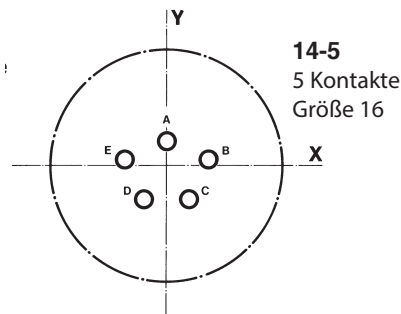
Kontakt	X	Y
A	+1,65	+3,99
B	+4,32	0
C	+3,05	-3,05
D	0	-4,32
E	-3,05	-3,05
F	-4,32	0
G	-1,65	+3,99
H	0	+1,12



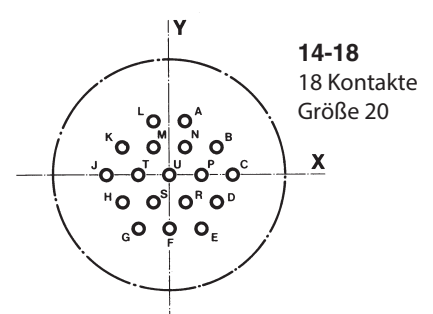
Kontakt	X	Y	Kontakt	X	Y
1	+1,14	+5,00	12	-4,62	+2,24
2	+3,20	+4,01	13	-3,20	+4,01
3	+4,62	+2,24	14	-1,14	+5,00
4	+5,16	0	15	+1,14	+2,72
5	+4,62	-2,24	16	+2,97	+0,66
6	+3,20	-4,01	17	+2,36	-1,91
7	+1,14	-5,00	18	0	-3,05
8	-1,14	-5,00	19	-2,36	-1,91
9	-3,20	-4,01	20	-2,97	+0,66
10	-4,62	-2,24	21	1,14	+2,72
11	-5,16	0	22	0	-0,76



Kontakt	X	Y
A	0	+4,95
B	+3,18	+3,81
C	+4,90	+0,76
D	+4,17	-2,67
E	0	-3,43
F	-4,17	-2,67
G	-4,90	+0,76
H	-3,18	+3,81
J	+1,65	-0,38
K	-1,65	-0,38



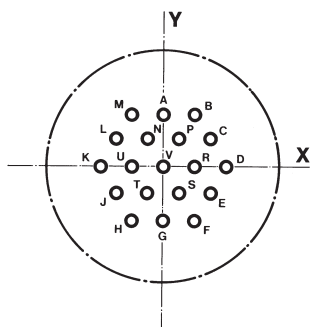
Kontakt	X	Y
A	0	+2,54
B	+4,42	+0,61
C	+2,39	-3,56
D	-2,39	-3,56
E	-4,42	+0,61



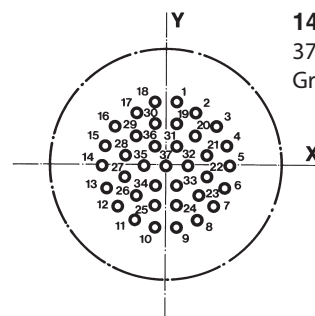
Kontakt	X	Y	Kontakt	X	Y
A	+1,65	+6,40	K	-4,95	+2,87
B	+4,95	+2,87	L	-1,64	+6,40
C	+6,60	0	M	-1,65	+2,87
D	+4,95	-2,87	N	+1,65	+2,87
E	+3,30	-5,72	P	+3,30	0
F	0	-5,72	R	+1,65	-2,87
G	-3,30	-5,72	S	-1,65	-2,87
H	-4,95	-2,87	T	-3,30	0
J	-6,60	0	U	0	0

Kontaktbohrungen für Steckdosen (Seite 18-20)

Ansicht auf die Vorderseite des Stifteinsatzes in der Normalstellung (Seite 4)



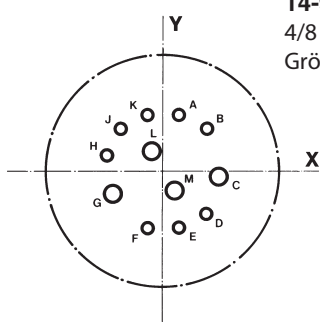
14-19
19 Kontakte
Größe 20



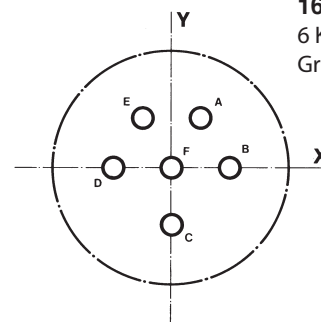
14-35
37 Kontakte
Größe 22D

Kontakt	X	Y	Kontakt	X	Y
A	0	+5,72	L	- 4,95	+2,87
B	+3,30	+5,72	M	- 3,30	+5,72
C	+4,95	+2,87	N	- 1,65	+2,87
D	+6,60	0	P	+ 1,65	+2,87
E	+4,95	- 2,87	R	+ 3,30	0
F	+3,30	- 5,72	S	+ 1,65	- 2,87
G	0	- 5,72	T	- 1,65	- 2,87
H	- 3,30	- 5,72	U	- 3,30	0
J	- 4,95	- 2,87	V	0	0
K	- 6,60	0			

Kontakt	X	Y	Kontakt	X	Y
1	+1,14	+6,65	20	+ 3,12	+3,02
2	+3,12	+5,51	21	+4,32	+1,02
3	+5,36	+4,06	22	+4,32	- 1,27
4	+6,45	+2,03	23	+3,12	- 3,23
5	+6,76	- 0,25	24	+ 1,14	- 4,37
6	+6,27	- 2,49	25	- 1,14	- 4,37
7	+5,08	- 4,45	26	- 3,12	- 3,23
8	+3,30	- 5,89	27	- 4,32	- 1,27
9	+1,14	- 6,65	28	- 4,32	+1,02
10	- 1,14	- 6,65	29	- 3,12	+3,02
11	- 3,30	- 5,89	30	- 1,14	+4,37
12	- 5,08	- 4,45	31	+ 1,14	+1,88
13	- 6,27	- 2,49	32	+2,29	- 0,10
14	- 6,76	- 0,25	33	+ 1,14	- 2,08
15	- 6,45	+2,03	34	- 1,14	- 2,08
16	- 5,36	+4,06	35	- 2,29	- 0,10
17	- 3,12	+5,51	36	- 1,14	+1,88
18	- 1,14	+6,65	37	0	- 0,10
19	+1,14	+4,37			



14-97
4/8 Kontakte
Größe 16/20



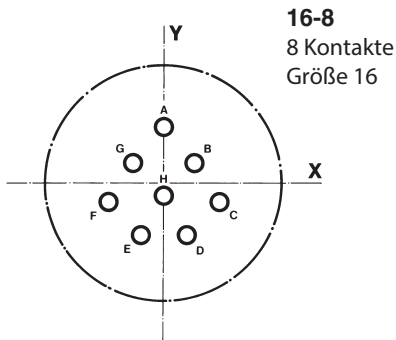
16-6
6 Kontakte
Größe 12

Kontakt	X	Y
A	+ 1,65	+ 5,94
B	+ 4,52	+ 4,52
C	+ 5,84	- 0,58
D	+ 4,52	- 4,52
E	+ 1,65	- 5,94
F	- 2,26	- 5,96
G	- 5,26	- 2,41
H	- 5,94	+ 1,65
J	- 4,52	+ 4,52
K	- 1,65	+ 5,94
L	- 1,19	+ 2,06
M	+ 1,19	- 2,06

Kontakt	X	Y
A	+ 3,07	+ 5,31
B	+ 6,12	0
C	0	- 6,12
D	- 6,12	0
E	- 3,07	- 5,31
F	0	0

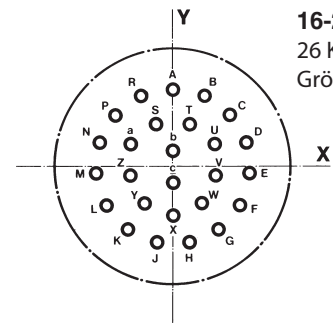
Kontaktbohrungen für Steckdosen (Seite 18-20)

Ansicht auf die Vorderseite des Stifteinsatzes in der Normalstellung (Seite 4)



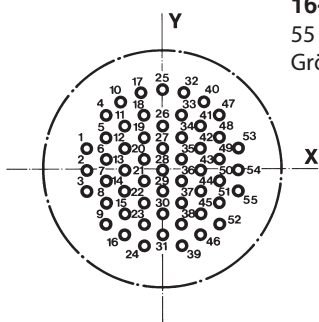
16-8
8 Kontakte
Größe 16

Kontakt	X	Y
A	0	+ 5,99
B	+ 3,25	+ 2,18
C	+ 5,84	- 1,98
D	+ 2,39	- 5,49
E	- 2,39	- 5,49
F	- 5,84	- 1,98
G	- 3,25	+ 2,18
H	0	- 1,32



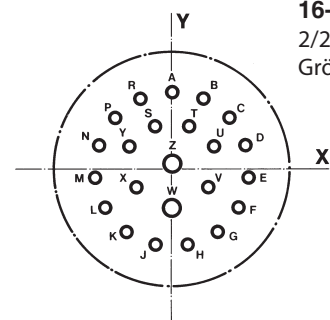
16-26
26 Kontakte
Größe 20

Kontakt	X	Y	Kontakt	X	Y
A	0	+8,15	P	- 6,07	+5,44
B	+3,33	+7,44	R	- 3,33	+7,44
C	+6,07	+5,44	S	- 1,78	+4,50
D	+7,75	+2,51	T	+1,78	+4,50
E	+8,10	- 0,86	U	+4,45	+2,39
F	+7,06	- 4,09	V	+4,52	- 0,91
G	+4,80	- 6,60	W	+3,02	- 3,84
H	+1,70	- 7,98	X	0	+5,16
J	- 1,70	- 7,98	Y	- 3,02	- 3,84
K	- 4,80	- 6,60	Z	- 4,52	- 0,91
L	- 7,06	- 4,09	a	- 4,45	+2,39
M	- 8,10	- 0,86	b	0	+1,65
N	- 7,75	+2,51	c	0	- 1,65



16-35
55 Kontakte
Größe 22D

Kontakt	X	Y	Kontakt	X	Y
1	- 7,92	+2,18	29	0	- 2,39
2	- 7,92	- 0,10	30	0	- 4,67
3	- 7,92	- 2,39	31	0	- 6,96
4	- 6,15	+5,61	32	+2,26	+8,03
5	- 5,94	+3,33	33	+1,98	+5,61
6	- 5,94	+1,04	34	+1,98	+3,33
7	- 5,94	- 1,24	35	+1,98	+1,04
8	- 5,94	- 3,53	36	+1,98	- 1,24
9	- 5,94	- 5,82	37	+1,98	- 3,53
10	- 4,37	+7,09	38	+1,98	- 5,82
11	- 3,96	+4,47	39	+1,98	- 8,10
12	- 3,96	+2,18	40	+4,37	+7,09
13	- 3,96	- 0,10	41	+3,96	+4,47
14	- 3,96	- 2,39	42	+3,96	+2,18
15	- 3,96	- 4,67	43	+3,96	- 0,10
16	- 3,96	- 6,96	44	+3,96	+2,39
17	- 2,26	+8,03	45	+3,96	- 4,67
18	- 1,98	+5,61	46	+3,96	- 6,96
19	- 1,98	+3,33	47	+6,15	+5,61
20	- 1,98	+1,04	48	+5,94	+3,33
21	- 1,98	- 1,24	49	+5,94	+1,04
22	- 1,98	- 3,53	50	+5,94	- 1,24
23	- 1,98	- 5,82	51	+5,94	- 3,53
24	- 1,98	- 8,10	52	+5,94	- 5,82
25	0	+8,36	53	+7,92	+2,18
26	0	+4,47	54	+7,92	- 0,10
27	0	+2,18	55	+7,92	- 2,39
28	0	- 0,10			

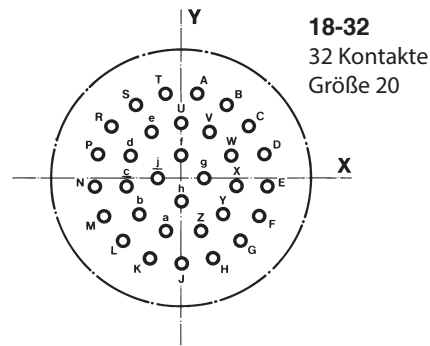
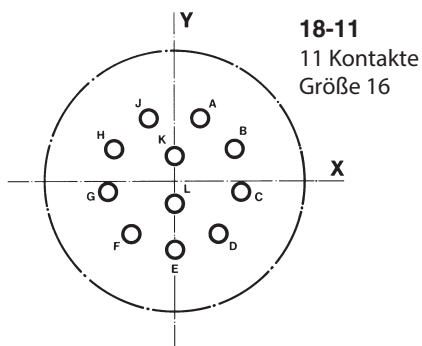


16-99
2/21 Kontakte
Größe 16/20

Kontakt	X	Y	Kontakt	X	Y
A	0	+8,15	N	- 7,75	+2,51
B	+3,33	+7,44	P	- 6,07	+5,44
C	+6,07	+5,44	R	- 3,33	+7,44
D	+7,75	+2,51	S	- 1,78	+4,50
E	+8,10	- 0,86	T	+1,78	+4,50
F	+7,06	- 4,09	U	+4,45	+2,39
G	+4,80	- 6,60	V	+3,81	- 1,90
H	+1,70	- 7,98	X	0	- 6,60
J	- 1,70	- 7,98	Y	- 3,81	- 1,90
K	- 4,80	- 6,60	Z	- 4,45	+2,39
L	- 7,06	- 4,09		0	+0,64
M	- 8,10	- 0,86			

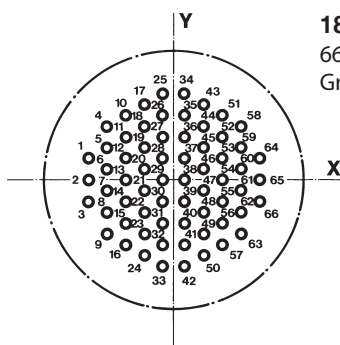
Kontaktbohrungen für Steckdosen (Seite 18-20)

Ansicht auf die Vorderseite des Stifteinsatzes in der Normalstellung (Seite 4)



Kontakt	X	Y
A	+2,67	+6,60
B	+6,35	+3,35
C	+6,99	- 1,35
D	+4,55	- 5,46
E	0	- 7,14
F	- 4,55	- 5,46
G	- 6,99	- 1,35
H	- 6,35	+3,35
J	- 2,67	+6,60
K	0	+2,67
L	0	- 2,67

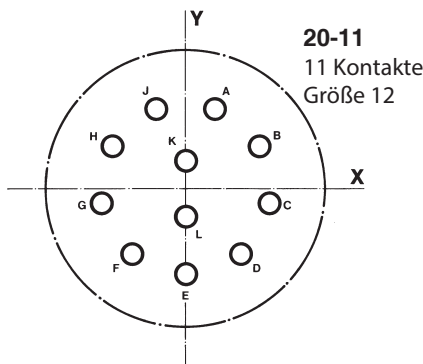
Kontakt	X	Y	Kontakt	X	Y
A	+1,68	+8,97	T	- 1,68	+8,97
B	+4,80	+7,75	U	0	+5,84
C	+7,26	+5,51	V	+3,15	+4,90
D	+8,76	+2,49	W	+5,31	+2,41
E	+9,07	- 0,84	X	+5,79	- 0,84
F	+8,15	- 4,06	Y	+4,42	- 3,84
G	+6,15	- 6,73	Z	+1,65	- 5,61
H	+3,30	- 8,51	a	- 1,65	- 5,61
J	0	- 9,12	b	- 4,42	- 3,84
K	- 3,30	- 8,51	c	- 5,79	- 0,84
L	- 6,15	- 6,73	d	- 5,31	+2,41
M	- 8,15	- 4,06	e	- 3,15	+4,90
N	- 9,07	- 0,84	f	0	+2,44
P	- 8,76	+2,49	g	+2,44	0
R	- 7,26	+5,51	h	0	- 2,44
S	- 4,80	+7,75	j	- 2,44	0



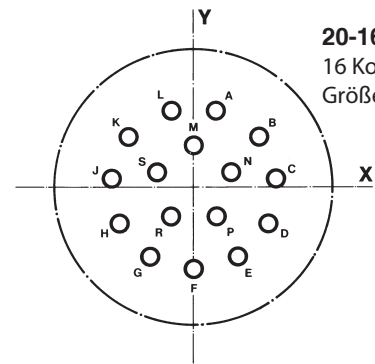
Kontakt	X	Y	Kontakt	X	Y	Kontakt	X	Y	Kontakt	X	Y
1	-9,07	+2,29	18	- 3,12	+5,72	35	+1,14	+6,86	52	+ 5,11	+ 4,57
2	-9,07	0	19	- 3,12	+3,43	36	+1,14	+4,57	53	+ 5,11	+ 2,29
3	-9,07	- 2,29	20	- 3,12	+1,14	37	+1,14	+2,29	54	+ 5,11	0
4	- 7,09	+5,72	21	- 3,12	- 1,14	38	+1,14	0	55	+ 5,11	- 2,29
5	- 7,09	+3,43	22	- 3,12	- 3,43	39	+1,14	- 2,29	56	+ 5,11	- 4,57
6	- 7,09	+1,14	23	- 3,12	- 5,72	40	+1,14	- 4,57	57	+ 5,11	- 6,86
7	- 7,09	- 1,14	24	- 3,12	- 8,00	41	+1,14	- 6,86	58	+ 7,09	+ 5,72
8	- 7,09	- 3,43	25	- 1,14	+9,14	42	+1,14	- 9,14	59	+ 7,09	+ 3,43
9	- 7,09	- 5,72	26	- 1,14	+6,86	43	+3,12	+8,00	60	+ 7,09	+ 1,14
10	- 5,11	+6,86	27	- 1,14	+4,57	44	+3,12	+5,72	61	+ 7,09	- 1,14
11	- 5,11	+4,57	28	- 1,14	+2,29	45	+3,12	+3,43	62	+ 7,09	- 3,43
12	- 5,11	+2,29	29	- 1,14	0	46	+3,12	+1,14	63	+ 7,09	- 5,72
13	- 5,11	0	30	- 1,14	- 2,29	47	+3,12	- 1,14	64	+ 9,07	+ 2,29
14	- 5,11	- 2,29	31	- 1,14	- 4,57	48	+3,12	- 3,43	65	+ 9,07	0
15	- 5,11	- 4,57	32	- 1,14	- 6,86	49	+3,12	- 5,72	66	+ 9,07	- 2,29
16	- 5,11	- 6,86	33	- 1,14	- 9,14	50	+3,12	- 8,00			
17	- 3,12	+8,00	34	+1,14	+9,14	51	+5,11	+6,86			

Kontaktbohrungen für Steckdosen (Seite 18-20)

Ansicht auf die Vorderseite des Stifteinsatzes in der Normalstellung (Seite 4)



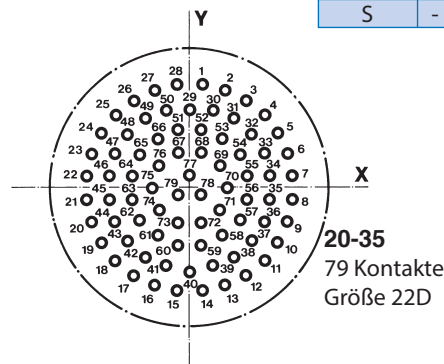
20-11
11 Kontakte
Größe 12



20-16
16 Kontakte
Größe 16

Kontakt	X	Y
A	+3,07	+8,43
B	+7,77	+4,50
C	+8,84	- 1,55
D	+5,77	- 6,86
E	0	- 8,97
F	- 5,77	- 6,86
G	- 8,84	- 1,55
H	- 7,77	+4,50
J	- 3,07	+8,43
K	0	+3,12
L	0	- 2,92

Kontakt	X	Y
A	+2,30	+8,18
B	+6,88	+5,36
C	+8,66	+0,91
D	+7,82	- 3,81
E	+4,62	- 7,37
F	0	- 8,71
G	- 4,62	- 7,37
H	- 7,82	- 3,81
J	- 8,66	+0,91
K	- 6,88	+5,36
L	- 2,30	+8,18
M	0	+4,45
N	+3,91	+1,57
P	+2,39	- 3,10
R	- 2,39	- 3,10
S	- 3,91	+1,57

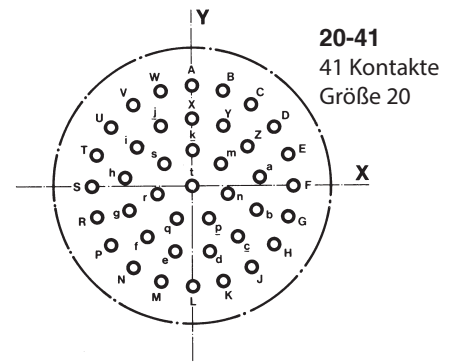
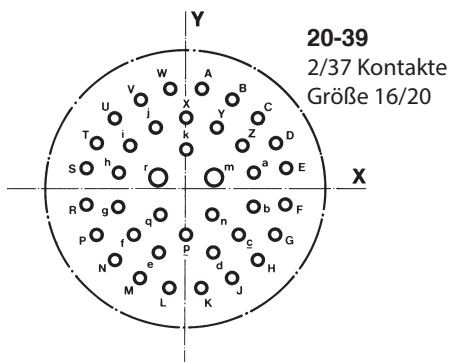


20-35
79 Kontakte
Größe 22D

Kontakt	X	Y	Kontakt	X	Y	Kontakt	X	Y	Kontakt	X	Y
1	+ 1,35	+10,82	21	-10,85	- 1,22	41	- 2,49	- 8,18	61	- 3,40	- 5,05
2	+ 3,71	+10,26	22	-10,85	+ 1,22	42	- 4,67	- 7,11	62	- 5,28	- 3,53
3	+ 5,89	+ 9,19	23	-10,31	+ 3,58	43	- 6,55	- 5,59	63	- 6,02	- 1,22
4	+ 7,77	+ 7,67	24	- 9,27	+ 5,77	44	- 7,90	- 3,53	64	- 6,02	+ 1,22
5	+ 9,27	+ 5,77	25	- 7,77	- 7,67	45	- 8,43	- 1,22	65	- 5,28	+ 3,53
6	+10,31	+ 3,58	26	- 5,89	+ 9,19	46	- 8,43	+1,22	66	- 3,40	+ 5,05
7	+10,85	+ 1,22	27	- 3,71	+10,25	47	- 7,90	+3,58	67	- 1,22	+ 3,71
8	+10,85	- 1,22	28	- 1,35	+10,82	48	- 6,55	+5,59	68	- 1,22	+ 3,71
9	+10,31	- 3,58	29	0	+ 8,20	49	- 4,67	+7,11	69	+ 3,18	+ 2,29
10	+ 9,27	- 5,77	30	+ 2,49	+ 8,18	50	- 2,49	+8,18	70	+ 3,94	0
11	+ 7,77	- 7,67	31	+ 4,67	+ 7,11	51	- 1,22	+6,12	71	+ 3,18	- 2,29
12	+ 5,89	- 9,19	32	+ 6,55	+ 5,59	52	+1,22	+6,12	72	+ 1,22	- 3,71
13	+ 3,71	-10,26	33	+ 7,90	+ 3,58	53	+3,40	+5,05	73	- 1,22	- 3,71
14	+ 1,35	-10,82	34	+ 8,43	+ 1,22	54	+5,28	+3,53	74	- 3,18	- 2,29
15	- 1,35	-10,82	35	+ 8,43	- 1,22	55	+6,02	+1,22	75	- 3,94	0
16	- 3,71	-10,26	36	+ 7,90	- 3,58	56	+6,02	- 1,22	76	- 3,18	+ 2,29
17	- 5,89	- 9,19	37	+ 6,55	- 5,59	57	+5,28	- 3,53	77	0	+ 1,35
18	- 7,77	- 7,67	38	+ 4,67	- 7,11	58	+3,40	- 5,05	78	+ 1,22	- 0,74
19	- 9,27	- 5,77	39	+ 2,49	- 8,18	59	+1,22	- 6,12	79	- 1,22	- 0,74
20	-10,31	- 3,58	40	0	- 8,84	60	- 1,22	- 6,12			

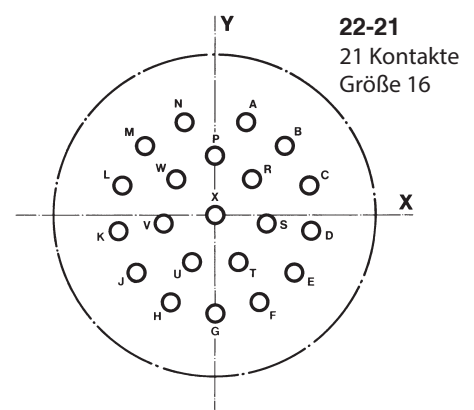
Kontaktbohrungen für Steckdosen (Seite 18-20)

Ansicht auf die Vorderseite des Stifteinsatzes in der Normalstellung (Seite 4)



Kontakt	X	Y
A	+ 1,65	+10,44
B	+ 4,80	+ 9,42
C	+ 7,47	+ 7,47
D	+ 9,42	+ 4,80
E	+10,44	+ 2,16
F	+10,44	- 1,65
G	+ 9,42	- 4,80
H	+ 7,47	- 7,47
J	+ 4,80	- 9,42
K	+ 1,65	-10,44
L	- 1,65	-10,44
M	- 4,80	- 9,42
N	- 7,47	- 7,47
P	- 9,42	- 4,80
R	-10,44	- 1,65
S	-10,44	+ 2,16
T	- 9,42	+ 4,80
U	- 7,47	+ 7,47
V	- 4,80	+ 9,42
W	- 1,65	+10,44
X	0	+ 7,49
Y	+ 3,20	+ 6,50
Z	+ 5,89	+ 4,55
a	+ 7,11	+ 1,70
b	+ 7,11	- 1,80
c	+ 5,51	- 4,80
d	+ 2,84	- 6,73
e	- 2,84	- 6,73
f	- 5,51	- 4,80
g	- 7,11	- 1,88
h	- 7,11	+ 1,70
i	- 5,89	+ 4,55
j	- 3,20	+ 6,50
k	0	+ 4,17
m	+ 2,89	+ 1,22
n	+ 2,69	- 2,72
p	0	- 4,80
q	- 2,69	- 2,71
r	- 2,89	+ 1,22

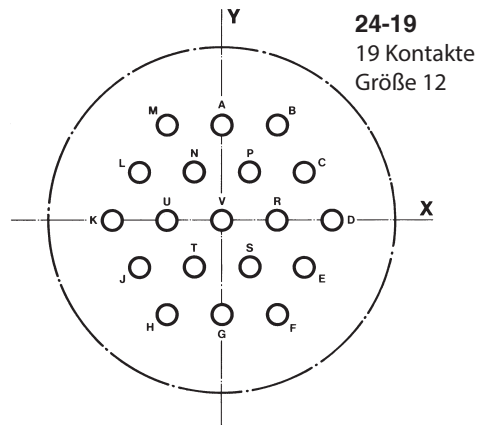
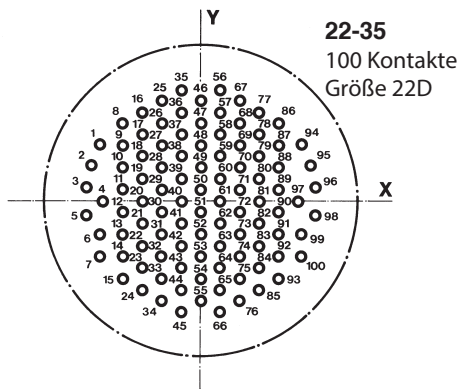
Kontakt	X	Y	Kontakt	X	Y
A	0	+10,60	Y	+3,35	+6,38
B	+ 3,28	+10,09	Z	+5,92	+4,09
C	+ 6,23	+ 8,58	a	+7,15	+0,87
D	+ 8,58	+ 6,23	b	+6,73	- 2,55
E	+10,09	+ 3,28	c	- 4,78	- 5,39
F	+10,60	0	d	+1,73	- 6,99
G	+10,09	- 3,28	e	- 1,73	- 6,99
H	+ 8,58	- 6,23	f	- 4,78	- 5,39
J	+ 6,23	- 8,58	g	- 6,73	- 2,55
K	+ 3,28	-10,09	h	- 7,15	+0,87
L	0	-10,60	i	- 5,92	+4,09
M	- 3,28	-10,09	j	- 3,35	+6,38
N	- 6,23	- 8,58	k	0	+3,81
P	- 8,58	- 6,23	m	+2,98	+2,38
R	-10,09	- 3,28	n	+3,71	- 0,85
S	-10,60	0	p	- 1,66	- 3,43
T	-10,09	+ 3,28	q	+1,66	- 3,43
U	- 8,58	+ 6,23	r	- 3,71	- 0,85
V	- 6,23	+ 8,58	s	- 2,98	+2,38
W	- 3,28	+10,09	t	0	0
X	0	+ 7,20			



Kontakt	X	Y	Kontakt	X	Y
A	+ 3,25	+ 9,78	M	- 7,34	+7,24
B	+ 7,34	+ 7,24	N	- 3,25	+9,78
C	+ 9,80	+ 3,12	P	0	+6,22
D	+10,16	- 1,65	R	+4,06	+3,71
E	+ 8,33	- 6,07	S	+5,44	- 0,89
F	+ 4,65	- 9,19	T	+2,39	- 4,93
G	0	-10,31	U	- 2,39	- 4,93
H	- 4,65	- 9,19	V	- 5,44	- 0,89
J	- 8,33	- 6,07	W	- 4,06	+3,71
K	-10,16	- 1,65	X	0	0
L	- 9,80	+ 3,12			

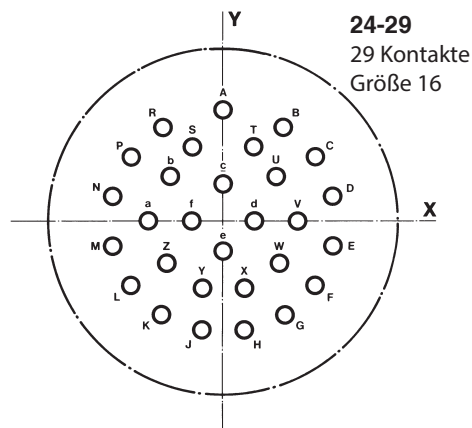
Kontaktbohrungen für Steckdosen (Seite 18-20)

Ansicht auf die Vorderseite des Stifteinsatzes in der Normalstellung (Seite 4)



Kontakt	X	Y	Kontakt	X	Y
1	- 10,87	+ 6,12	51	0	- 1,19
2	- 11,86	+ 3,91	52	0	- 3,61
3	- 12,40	+ 1,55	53	0	- 6,02
4	- 10,54	0	54	0	- 8,43
5	- 12,40	- 1,55	55	0	- 10,85
6	- 10,87	- 3,61	56	+ 2,11	+ 12,07
7	- 10,87	- 6,02	57	+ 2,11	+ 9,65
8	- 8,43	+ 8,46	58	+ 2,11	+ 7,24
9	- 8,43	+ 6,05	59	+ 2,11	+ 4,83
10	- 8,43	+ 3,63	60	+ 2,11	+ 2,41
11	- 8,43	+ 1,22	61	+ 2,11	0
12	- 8,43	- 1,19	62	+ 2,11	- 2,41
13	- 8,43	- 3,61	63	+ 2,11	- 4,83
14	- 8,43	- 6,02	64	+ 2,11	- 7,24
15	- 8,43	- 8,43	65	+ 2,11	- 9,65
16	- 6,32	+ 9,65	66	+ 2,11	- 12,07
17	- 6,32	+ 7,24	67	+ 4,22	+ 10,87
18	- 6,32	+ 4,83	68	+ 4,22	+ 8,46
19	- 6,32	+ 2,41	69	+ 4,22	+ 6,05
20	- 6,32	0	70	+ 4,22	+ 3,63
21	- 6,32	- 2,41	71	+ 4,22	+ 1,22
22	- 6,32	- 4,83	72	+ 4,22	- 1,19
23	- 6,32	- 7,24	73	+ 4,22	- 3,61
24	- 6,32	- 9,65	74	+ 4,22	- 6,02
25	- 4,22	+ 10,87	75	+ 4,22	- 8,43
26	- 4,22	+ 8,46	76	+ 4,22	- 10,85
27	- 4,22	+ 6,05	77	+ 6,32	+ 9,65
28	- 4,22	+ 3,63	78	+ 6,32	+ 7,24
29	- 4,22	+ 1,22	79	+ 6,32	+ 4,83
30	- 4,22	- 1,19	80	+ 6,32	+ 2,41
31	- 4,22	- 3,61	81	+ 6,32	0
32	- 4,22	- 6,02	82	+ 6,32	- 2,41
33	- 4,22	- 8,43	83	+ 6,32	- 4,83
34	- 4,22	- 10,85	84	+ 6,32	- 7,24
35	- 2,11	+ 12,07	85	+ 6,32	- 9,65
36	- 2,11	+ 9,65	86	+ 8,43	+ 8,46
37	- 2,11	+ 7,24	87	+ 8,43	+ 6,05
38	- 2,11	+ 4,83	88	+ 8,43	+ 3,63
39	- 2,11	+ 2,41	89	+ 8,43	+ 1,22
40	- 2,11	0	90	+ 8,43	- 1,19
41	- 2,11	2,41	91	+ 8,43	- 3,61
42	- 2,11	- 4,83	92	+ 8,43	- 6,02
43	- 2,11	- 7,24	93	+ 8,43	- 8,43
44	- 2,11	- 9,65	94	+ 10,87	+ 6,12
45	- 2,11	- 12,07	95	+ 11,86	+ 3,91
46	0	+ 10,87	96	+ 12,40	+ 1,55
47	0	+ 8,46	97	+ 10,54	0
48	0	+ 6,05	98	+ 12,40	- 1,55
49	0	+ 3,63	99	+ 10,87	- 3,61
50	0	+ 1,22	100	+ 10,87	- 6,02

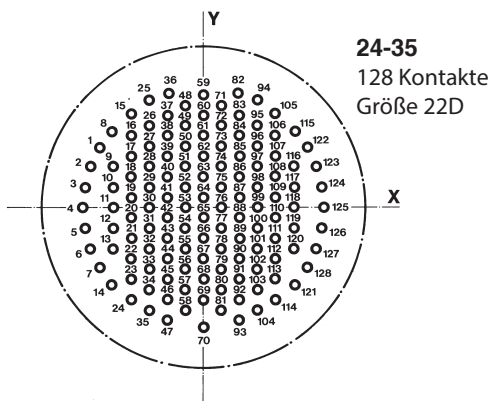
Kontakt	X	Y	Kontakt	X	Y
A	0	+ 10,39	L	- 8,99	+ 5,21
B	+ 5,99	+ 10,39	M	- 5,99	+ 10,39
C	+ 8,99	+ 5,21	N	- 3,00	+ 5,21
D	+ 11,99	0	P	+ 3,00	+ 5,21
E	+ 8,99	- 5,21	R	+ 5,99	0
F	+ 5,99	- 10,39	S	+ 3,00	- 5,21
G	0	- 10,39	T	- 3,00	- 5,21
H	- 5,99	- 10,39	U	- 5,99	0
J	- 8,99	- 5,21	V	0	0
K	- 11,99	0			



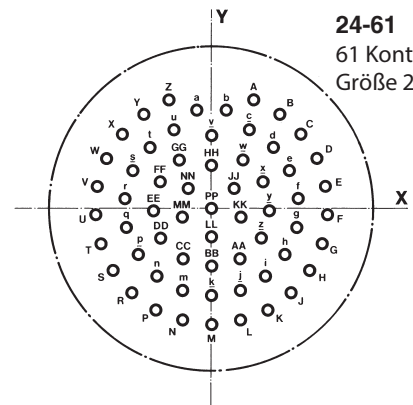
Kontakt	X	Y	Kontakt	X	Y
A	0	+ 12,22	S	- 2,31	+ 8,15
B	+ 6,55	+ 10,31	T	+ 2,31	+ 8,15
C	+ 10,03	+ 7,04	U	+ 5,79	+ 4,93
D	+ 11,91	+ 2,77	V	+ 8,10	0
E	+ 11,91	- 2,77	W	+ 6,10	- 4,60
F	+ 10,03	- 7,04	X	+ 2,31	- 7,37
G	+ 6,68	- 10,31	Y	- 2,31	- 7,37
H	+ 2,31	- 11,99	Z	- 6,10	- 4,60
J	- 2,31	- 11,99	a	- 8,10	0
K	- 6,68	- 10,31	b	- 5,79	+ 4,93
L	- 10,03	- 7,04	c	0	+ 4,09
M	- 11,91	- 2,77	d	+ 3,40	0
N	- 11,91	+ 2,77	e	0	- 3,30
P	- 10,03	+ 7,04	f	- 3,40	0
R	- 6,55	+ 10,31			

Kontaktbohrungen für Steckdosen (Seite 18-20)

Ansicht auf die Vorderseite des Stifteinsatzes in der Normalstellung (Seite 4)



24-35
128 Kontakte
Größe 22D



24-61
61 Kontakte
Größe 20

Kontakt	X	Y	Kontakt	X	Y
1	-12,17	+7,09	53	-2,11	0
2	-13,21	+4,83	54	-2,11	-2,41
3	-13,87	+2,41	55	-2,11	-4,83
4	-14,10	0	56	-2,11	-7,24
5	-13,87	-2,41	57	-2,11	-9,65
6	-13,21	-4,83	58	-2,11	-12,07
7	-12,17	-7,09	59	0	+13,26
8	-10,77	+9,07	60	0	+10,85
9	-10,54	+4,83	61	0	+8,43
10	-10,54	+2,41	62	0	+6,02
11	-10,54	0	63	0	+3,61
12	-10,54	-2,41	64	0	+1,19
13	-10,54	-4,83	65	0	-1,19
14	-10,77	-9,07	66	0	-3,61
15	-8,43	+11,28	67	0	-6,02
16	-8,43	+8,43	68	0	-8,43
17	-8,43	+6,02	69	0	-10,85
18	-8,43	+3,61	70	0	-14,10
19	-8,43	+1,19	71	+2,11	+12,07
20	-8,43	-1,19	72	+2,11	+9,65
21	-8,43	-3,61	73	+2,11	+7,24
22	-8,43	-6,02	74	+2,11	+4,83
23	-8,43	-8,43	75	+2,11	+2,41
24	-8,43	-10,85	76	+2,11	0
25	-6,32	+12,60	77	+2,11	-2,41
26	-6,32	+9,65	78	+2,11	-4,83
27	-6,32	+7,24	79	+2,11	-7,24
28	-6,32	+4,83	80	+2,11	-9,65
29	-6,32	+2,41	81	+2,11	-12,07
30	-6,32	0	82	+4,06	+13,49
31	-6,32	-2,41	83	+4,22	+10,85
32	-6,32	-4,83	84	+4,22	+8,43
33	-6,32	-7,24	85	+4,22	+6,02
34	-6,32	-9,65	86	+4,22	+3,61
35	-6,32	-12,07	87	+4,22	+1,19
36	-4,06	+13,49	88	+4,22	-1,19
37	-4,22	+10,85	89	+4,22	-3,61
38	-4,22	+8,43	90	+4,22	-6,02
39	-4,22	+6,02	91	+4,22	-8,43
40	-4,22	+3,61	92	+4,22	-10,85
41	-4,22	+1,19	93	+4,22	-13,26
42	-4,22	-1,19	94	+6,32	+12,60
43	-4,22	-3,61	95	+6,32	+9,65
44	-4,22	-6,02	96	+6,32	+7,24
45	-4,22	-8,43	97	+6,32	+4,83
46	-4,22	-10,85	98	+6,32	+2,41
47	-4,22	-13,26	99	+6,32	0
48	-2,11	+12,07	100	+6,32	-2,41
49	-2,11	+9,65	101	+6,32	-4,83
50	-2,11	+7,24	102	+6,32	-7,24
51	-2,11	+4,83	103	+6,32	-9,65
52	-2,11	+2,41	104	+6,32	-12,07

Kontakt	X	Y	Kontakt	X	Y
A	+4,98	+12,70	i	+6,38	-7,98
B	+7,98	+11,05	j	+3,38	-9,63
C	+10,49	+8,71	k	0	-10,21
D	+12,32	+5,84	m	-3,38	-9,63
E	+13,39	+2,57	n	-6,38	-7,98
F	+13,61	-0,76	p	-8,66	-5,41
G	+12,98	-4,17	q	-9,96	-2,24
H	+11,53	-7,29	r	-10,13	+1,17
J	+9,35	-9,93	s	-9,19	+4,45
K	+6,58	-11,94	t	-7,24	+7,19
L	+3,40	-13,18	u	-4,39	+9,22
M	0	-13,64	v	0	+8,59
N	-3,40	-13,18	w	+3,73	+5,66
P	-6,58	-11,94	x	+6,02	+3,10
R	-9,35	-9,93	y	+6,78	-0,25
S	-11,53	-7,29	z	+5,79	-3,53
T	-12,98	-4,17	AA	+3,33	-5,92
U	-13,61	-0,76	BB	0	-6,78
V	-13,39	+2,57	CC	-3,33	-5,92
W	-12,32	+5,84	DD	-5,79	-3,53
X	-10,49	+8,71	EE	-6,78	-0,25
Y	-7,98	+11,05	FF	-6,02	+3,10
Z	-4,98	+12,70	GG	-3,73	+5,66
a	-1,73	+11,53	HH	0	+5,08
b	+1,73	+11,53	JJ	+2,67	+2,39
c	+4,39	+9,22	KK	+3,43	-1,04
d	+7,24	+7,19	LL	0	-3,35
e	+9,19	+4,45	MM	-3,43	-1,04
f	+10,13	+1,17	NN	-2,67	+2,39
g	+9,96	-2,24	PP	0	0
h	+8,66	-5,41			

Kontakt	X	Y	Kontakt	X	Y
105	+8,43	+11,28	117	+10,54	+2,41
106	+8,43	+8,43	118	+10,54	0
107	+8,43	+6,02	119	+10,54	-2,41
108	+8,43	+3,61	120	+10,54	-4,83
109	+8,43	+1,19	121	+10,77	-9,07
110	+8,43	-1,19	122	+12,17	+7,09
111	+8,43	-3,61	123	+13,21	+4,83
112	+8,43	-6,02	124	+13,87	+2,41
113	+8,43	-8,43	125	+14,10	0
114	+8,43	-10,85	126	+13,87	-2,41
115	+10,77	+9,07	127	+13,21	-4,83
116	+10,54	+4,83	128	+12,17	-7,09

Weitere Steckverbinder-Serien aus unserem Vertriebsprogramm für die Wehrtechnik, Luftfahrttechnik und industrielle Anwendung:

MS u. 97	nach MIL-C-5015 in Standard- und Sonderausführung
QWLD	nach MIL-C-22992. Steckverbinder für hohe mechanische und elektrische Beanspruchung
PT	nach VG 95328 und MIL-C-26482, Serie 1
MB/ 602 GB	nach MIL-C-26482, Serie 2, für erhöhte Temperaturbelastung nach PAN 6432-1 und -4 nach MIL-C-83723, Serie 1
MT/MB	nach MIL-C-83723, Serie 3
LJT	nach MIL-C-38999, Serie 1
JT	nach MIL-C-38999, Serie 2
TRI-START	nach MIL-C-38999, Serie 3
ZZW/ZZY	nach MIL-C-26500
711/715	nach MIL-STD 1553 B (DATA-BUS) nach PAN 6484/PAN 6486
348	nach MIL-C-81511 und VG 95329
B³	Bürstensteckverbinder mit bis zu 400 Kontakten für gedruckte Schaltungen
–	Koax-Steckverbinder nach MIL-C-39012
–	Steckverbinder für Lichtwellenleiter
–	Sonderausführungen nach Kundenspezifikationen
–	Filter-Steckverbinder

Amphenol-Air LB GmbH · Am Kleinbahnhof 4 · D-66740 Saarlouis
Telefon +49 (0) 68 31 98 10-0 · Telefax +49 (0) 68 31 98 10-20 · E-mail: info@amphenol-airlb.de
<http://www.amphenol-airlb.de>