

# INDUSTRIAL AUTOMATION >

## Brad® mPm® DIN- VENTILSTECKVERBINDER

*Gemäß Industrienorm EN 175301-803  
(ehemals DIN 43650)*



# Die neuesten Innovationen und Informationen **auf molex.com**

Umfassende und aktuelle Informationen zu allen Molex Produkten erhalten Sie auf molex.com. Unsere Website bietet Features, die Ihren Arbeitsalltag erleichtern. Hierzu gehören erweiterte Suchmöglichkeiten, 3D Modelle, Produktspezifikationen sowie einfache Musterbestellungen u.v.m.



molex.com dient als erste Anlaufstelle für einen umfassenden Überblick zu allen Molex Industrieprodukten. Zu den Features zählen u.a.:

## **Videos**

Kurze Online-Videos heben sowohl industrielle Schlüsselprodukte als auch unser einzigartiges, funktionsübergreifendes Produktdesign und unsere Fertigungskapazitäten hervor.

## **Produkt-Highlights**

Das benutzerfreundliche Produkt-Spezial bietet alles Wissenswerte zu neuen Produkten, mit denen Sie Ihr Design noch weiter optimieren können.

Weitere Features, die Ihnen viel Zeit ersparen

## **Monatliche E-ouncements**

Der elektronische Newsletter hält Sie über die aktuellsten Innovationen auf dem Laufenden.

## **Favorite-Products-Feature**

Hier können Sie beim Durchsuchen unserer Seite bis zu 200 Produkte auswählen und speichern.

## **Neue Videos, Webinare, Fachartikel und mehr**

Direkt von unserer Internetseite aus verfügbar.

## **Ausführliche Anwendungsseiten**

## **Sofortiger Zugriff auf die Produktspezifikationen**

## Inhaltsverzeichnis

<b>Brad mPm konfektionierbare DIN-Ventilsteckverbinder .....</b>	<b>4</b>
Form A, Außengewinde .....	6
Form Industrial, Außengewinde .....	7
Form B, Außengewinde .....	8
Form C, Außengewinde .....	9
Form Micro, Außengewinde .....	10
Form A, Innengewinde .....	11
Form Industrial, Innengewinde .....	13
Form B, Innengewinde .....	14
Form C, Innengewinde .....	15
Form Micro, Innengewinde .....	16
Form A, Innengewinde .....	17
Form Industrial, Innengewinde .....	18
Form A, Innengewinde .....	19
<b>Brad mPm DIN-Ventilsteckverbinder mit umspritzter Anschlussleitung .....</b>	<b>20</b>
Form A, umspritzt .....	22
Form A, umspritzt .....	23
Form B, umspritzt .....	24
Form C, umspritzt .....	25
Form Micro, umspritzt .....	26
DIN-Ventilsteckverbinder an Brad M12, umspritzt .....	27
DUAL-DIN-Ventilsteckverbinder, umspritzt .....	28
DIN-Ventilsteckverbinder an DIN Brad ILS, umspritzt .....	30
DIN-Ventilsteckverbinder an Brad M12 umspritzter Adapter .....	31
Kabeloptionen .....	32
Schaltungsoptionen .....	33
<b>Brad mPm DIN-Sockel für DIN-Ventilsteckverbinder .....</b>	<b>34</b>
<b>Brad mPm DIN-Adapter für DIN-Ventilsteckverbinder .....</b>	<b>40</b>
<b>Brad mPm DIN-Ersatzteile für DIN-Ventilsteckverbinder .....</b>	<b>49</b>
Betriebsspannung und LED-Farbe .....	33
Massesstift Position .....	51



**MOLEX DIN-VENTILSTECKVERBINDER-  
LÖSUNGEN >  
LEISTUNGSFÄHIGKEIT UND  
ZUVERLÄSSIGKEIT**

**Die DIN-Ventilsteckverbinder-  
serie von Molex zeichnet sich  
durch einzigartige Dichte-  
eigenschaften aus. Sie trägt zu  
einer höheren Leistung, einer  
Vereinfachung der Fertigungs-  
verfahren sowie der Reduzie-  
rung der Lagerkosten und an-  
fallenden Kosten für  
hydraulische, pneumatische  
und elektromagnetische  
Geräte und Sensoren bei.**



Quelle: Siemens AG

## Brad® mPm® konfektionierbare DIN-Ventilsteckverbinder Gemäß EN 175301-803 (ehemals DIN 43650)

Die umfassend genutzte Brad mPm® Steckverbinderserie bietet zuverlässige elektrische Verbindungen in einem breiten Anwendungsspektrum. mPm DIN-Steckverbinder werden meist in Verbindung mit pneumatischen, hydraulischen oder elektromagnetischen Geräten (u.a. Magnetventilen) genutzt. Darüber hinaus finden sie Anwendung in Verbindung mit Druckmessumformern, Näherungsschaltern, Füllstandssensoren, Endschaltern und Niedrigenergiemotoren. Molex besitzt eine breite und umfassende Palette an Steckverbindern, die Standardoptionen wie z.B. LED-Anzeigen, VDR, Dioden oder Transildioden (mit oder ohne Leuchtanzeige) umfassen und einen wirksamen Überspannungsschutz bieten. Brad mPm DIN-Steckverbinder bieten Schutz vor Wasser und Staub (nach Schutzklasse IP65 oder IP67 auf Anfrage), sofern diese mit den mitgelieferten Schrauben und Dichtungen ordnungsgemäß angebracht wurden.



**Nach Schutzklasse IP67 gefertigte DIN-Ventilsteckverbinder mit verbesserter Zugentlastung. 20 % höhere Kabelhaltekraft gegenüber Ausführungen mit Innenmutter. Erweiterte Kabeldurchführungsgröße – hervorragend geeignet für Kabelaußendurchmesser PG9 und PG11. Gemäß EN 175301-803.**

## Spezifikationen

### ELEKTRISCHE EIGENSCHAFTEN

Max. Strom: 16,0 A  
 Kontaktwiderstand:  
 Max. ≤ 15 Milliohm  
 Isolationswiderstand:  
 Min. 100 Megaohm  
 Max. Leitungsquerschnitt: 1,50 mm<sup>2</sup> / 16 AWG

### MECHANISCHE EIGENSCHAFTEN

Steck- und Ziehkräfte:  
 2+GND ≤ 60 N

### ZERTIFIZIERUNG

UL-gelistet *cURus* approbiert, File E218123 (a.A. erhältlich oder unter Ang. der jew. Teilenummer)

### Nicht beschaltet

**C 2 8 2 0 0 N 0 R \* \***

**SERIE**  
 C28 = Außengewinde, Form A

**POLZAHL**  
 2 = 2-polig + Masse 3 = 3-polig + Masse

**GEWINDE**  
 00 = Außengewinde

**GEHÄUSEFARBE**  
 N = schwarz G = grau  
 W = V0 schwarz (nur für UL-gelistete Steckverbinder)

**MASSEANSCHLUSS-POSITION**  
 0 = nicht montiert 2 = H12 3 = H3 6 = H6 9 = H9

**SCHRAUBE UND DICHTUNG**  
 R = integrierte NBR-Dichtung und Schraube nach Schutzart IP67, S = integrierte Silikondichtung und Schraube nach Schutzart IP67

**VERPACKUNG**  
 keine Angaben = nicht montierte Einzelpackung, SN = montierte Großpackung, CN = nicht montierte Großpackung

### Beschaltet

**S 2 8 2 0 0 T C 4 2 0 R \* \***

**SERIE**  
 S28 = Außengewinde, Form A

**POLZAHL**  
 2 = 2-polig + Masse

**GEWINDE**  
 00 = Außengewinde

**GEHÄUSEFARBE**  
 N = schwarz G = grau T = transparent

**BESCHALTUNG**  
 siehe Seite 33

**BETRIEBSSPANNUNG UND LED-FARBE**  
 siehe Seite 33

**MASSEANSCHLUSS-POSITION**  
 0 = nicht montiert 2 = H12 3 = H3 6 = H6 9 = H9

**SCHRAUBE UND DICHTUNG**  
 R = integrierte NBR-Dichtung und Schraube nach Schutzart IP67, S = integrierte Silikondichtung und Schraube nach Schutzart IP67

**VERPACKUNG**  
 keine Angaben = nicht montierte Einzelpackung, SN = montierte Großpackung, CN = nicht montierte Großpackung

### TECHNISCHE EIGENSCHAFTEN

Steckzyklen: Min. 50  
 Kontaktfläche: Silber  
 Lötflächenfläche: Silber  
 Betriebstemperatur:  
 Nitrilkautschuk-Dichtung (NBR):  
 -40° bis +90°C  
 Silikondichtung: -40° bis +125°C  
 Kabeldurchmesser: 4,00-9,00 mm  
 Kontaktabstand:  
 18,00 mm

### UMGEBUNG

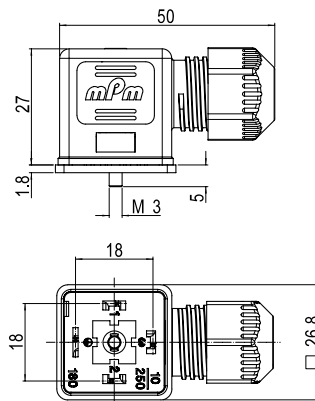
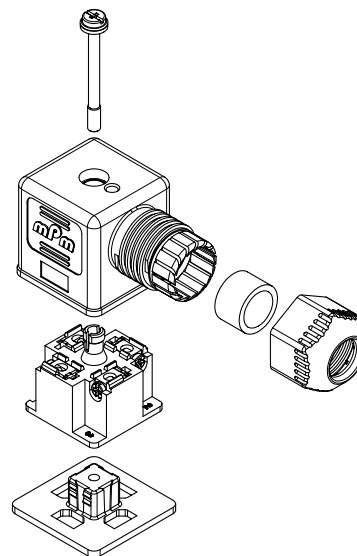
Schutzart: IP67 Dichtungsschutz

**IP67**

## Brad® mPm® konfektionierbare DIN-Ventilsteck- verbinder

**121201** Form A, Außen-  
 gewinde, nicht beschaltet

**121207** Form A, Außen-  
 gewinde, beschaltet



**Hinweis:** Die Teilenummern von UL-gelisteten Teilen enthalten Informationen über das UL-Material (W für schwarz und T für transparent) und sind durch das Suffix SA gekennzeichnet z.B. C28200W2RSNSA.

**Bestellen Sie mit Hilfe unseres intelligenten Teilenummererstellungssystems einen Ihren Anforderungen entsprechenden Steckverbinder. Kontaktieren Sie ihren regionalen Ansprechpartner zur Feststellung der korrekten EDV-Nummer für ihre Bestellungen.**

Verpackung		Polzahl	Beschaltung	Betriebsspannung	LED-Farbe	Materialnummer	Standardbestellnr.
Einzelpackung	nicht montiert	2-polig + Masse	KEINE	250 V AC/300 V DC	KEINE	C28200N0R	121201-0001
Großpackung	montiert		KEINE	250 V AC/300 V DC	KEINE	C28200N2RSN	121201-0034
Einzelpackung	nicht montiert	3-polig + Masse	KEINE	250 V AC/300 V DC	KEINE	C28300N0R	121201-0002
Großpackung	montiert		KEINE	250 V AC/300 V DC	KEINE	C28300N2RSN	121201-0038
Einzelpackung	nicht montiert	2-polig + Masse	C4	24 V AC/DC	gelb	S28200TC4H0R	121207-0005
Großpackung	montiert		C4	24 V AC/DC	gelb	S28200TC4H2RSN	121207-0368
Einzelpackung	nicht montiert		C4	230 V AC/DC	gelb	S28200TC4M0R	121207-0106
Großpackung	montiert		C4	230 V AC/DC	gelb	S28200TC4M2RSN	121207-0371

**Nach Schutzklasse IP67 gefertigter DIN-Ventilsteckverbinder mit verbesserter Zugentlastung. 20 % höhere Kabelhaltekraft gegenüber Ausführungen mit Innenmutter. Erweiterte Kabeldurchführungsgröße – hervorragend geeignet für Kabelaußendurchmesser PG9 und PG11.**

## Spezifikationen

### ELEKTRISCHE EIGENSCHAFTEN

Max. Strom: 16,0 A  
 Kontaktwiderstand: Max. ≤ 15 Milliohm  
 Isolationswiderstand:  
 Min. 100 Megaohm  
 Max. Leitungsquerschnitt: 1,50 mm<sup>2</sup> / 16 AWG

### MECHANISCHE EIGENSCHAFTEN

Steck- und Ziehkräfte:  
 2+GND ≤ 60 N

### ZERTIFIZIERUNG

UL-gelistet *cURus* approbiert, File E218123 (auf Anfrage erhältlich oder unter Angabe der jew. Teilenummer)

### TECHNISCHE EIGENSCHAFTEN

Steckzyklen: Min. 50  
 Kontaktfläche: Silber  
 Lötflächenfläche: Silber  
 Betriebstemperatur:  
 Nitrilkautschuk-Dichtung (NBR):  
 -40° bis +90°C  
 Silikondichtung: -40° bis +125°C  
 Kabeldurchmesser: 4,00-9,00 mm  
 Kontaktabstand: 11,00 mm

### UMGEBUNG

Schutzart: IP67 Dichtungsschutz

### Nicht beschaltet

**C 2 2 | 2 | 0 0 | N | 0 | R | \* \***

**SERIE**  
**C22** = Außengewinde, Form Industrial

**POLZAHL**  
**2** = 2-polig + Masse

**GEWINDE**  
**00** = Außengewinde

**GEHÄUSEFARBE**  
**N** = schwarz **G** = grau  
**W** = V0 schwarz (nur für UL-gelistete Steckverbinder)

**MASSEANSCHLUSS-POSITION**  
**0** = nicht montiert **2** = H12 **6** = H6

**SCHRAUBE UND DICHTUNG**  
**R** = integrierte NBR-Dichtung und Schraube nach Schutzart IP67, **S** = integrierte Silikondichtung und Schraube nach Schutzart IP67

**VERPACKUNG**  
**keine Angaben** = nicht montierte Einzelpackung, **SN** = montierte Großpackung, **CN** = nicht montierte Großpackung

### Beschaltet

**S 2 2 | 2 | 0 0 | T | C 4 | 2 | 0 | R | \* \***

**SERIE**  
**S22** = Außengewinde, Form Industrial

**POLZAHL**  
**2** = 2-polig + Masse

**GEWINDE**  
**00** = Außengewinde

**GEHÄUSEFARBE**  
**N** = schwarz **G** = grau **T** = transparent

**BESCHALTUNG**  
 siehe Seite 33

**BETRIEBSSPANNUNG UND LED-FARBE**  
 siehe Seite 33

**MASSEANSCHLUSS-POSITION**  
**0** = nicht montiert **2** = H12 **6** = H6

**SCHRAUBE UND DICHTUNG**  
**R** = integrierte NBR-Dichtung und Schraube nach Schutzart IP67, **S** = integrierte Silikondichtung und Schraube nach Schutzart IP67

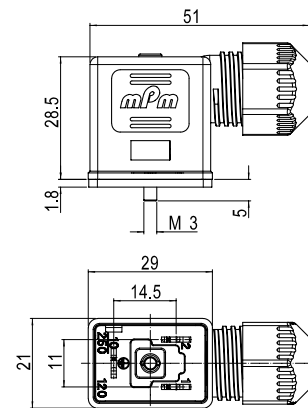
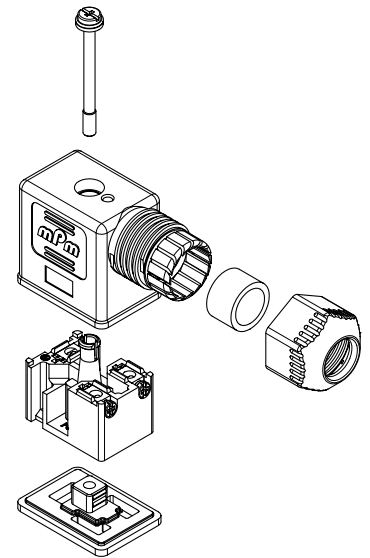
**VERPACKUNG**  
**keine Angaben** = nicht montierte Einzelpackung, **SN** = montierte Großpackung, **CN** = nicht montierte Großpackung



## Brad® mPm® konfektionierbare DIN-Ventilsteckverbinder

**121202** Form Industrial, Außengewinde, nicht beschaltet

**121208** Form Industrial, Außengewinde, beschaltet



**Hinweis:** Die Teilenummern von UL-gelisteten Teilen enthalten Informationen über das UL-Material (W für schwarz und T für transparent) und sind durch das Suffix SA gekennzeichnet z.B. C28200W2RSNSA.

**Bestellen Sie mit Hilfe unseres intelligenten Teilenummererstellungssystems einen Ihren Anforderungen entsprechenden Steckverbinder. Kontaktieren Sie ihren regionalen Ansprechpartner zur Feststellung der korrekten EDV-Nummer für ihre Bestellungen.**

Verpackung		Polzahl	Beschaltung	Betriebsspannung	LED-Farbe	Materialnummer	Standardbestellnr.
Einzelpackung	nicht montiert	2-polig + Masse	KEINE	250 V AC/300 V DC	KEINE	C22200N0R	1212020001
Großpackung	montiert		KEINE	250 V AC/300 V DC	KEINE	C22200N2RSN	1212020012
Einzelpackung	nicht montiert		C4	24 V AC/DC	gelb	S22200TC4H0R	1212080080
Großpackung	montiert		C4	24 V AC/DC	gelb	S22200TC4H2RSN	1212080240
Einzelpackung	nicht montiert		C4	230 V AC/DC	gelb	S22200TC4M0R	1212080083
Großpackung	montiert		C4	230 V AC/DC	gelb	S22200TC4M2RSN	1212080243



**Nach Schutzklasse IP67 gefertigter DIN-Ventilsteckverbinder mit verbesserter Zugentlastung, 20 % höhere Kabelhaltekraft gegenüber Ausführungen mit Innenmutter. Erweiterte Kabeldurchführungsgröße – hervorragend geeignet für Kabelaußendurchmesser PG9 und PG11. Gemäß EN 175301-803.**

**Spezifikationen**

**ELEKTRISCHE EIGENSCHAFTEN**

Max. Strom: 16,0 A  
 Kontaktwiderstand: Max. ≤ 15 Milliohm  
 Isolationswiderstand:  
 Min. 100 Megaohm  
 Max. Leitungsquerschnitt: 1,50 mm<sup>2</sup> / 16 AWG

**MECHANISCHE EIGENSCHAFTEN**

Steck- und Ziehkräfte:  
 2+GND ≤ 60 N

**ZERTIFIZIERUNG**

UL-gelistet *cURus* approbiert, File E218123 (auf Anfrage erhältlich oder unter Angabe der jeweiligen Teilenummer)

**TECHNISCHE EIGENSCHAFTEN**

Steckzyklen: Min. 50  
 Kontaktfläche: Silber  
 Lötflächenfläche: Silber  
 Betriebstemperatur:  
 Nitrilkautschuk-Dichtung (NBR): -40° bis +90°C  
 Silikondichtung: -40° bis +125°C  
 Kabeldurchmesser: 4,00-9,00 mm  
 Kontaktabstand: 10,00 mm

**UMGEBUNG**

Schutzart: IP67 Dichtungsschutz

**Brad® mPm® konfektionierbare DIN-Ventilsteckverbinder**

**121203** Form B, Außen-gewinde, nicht beschaltet

**121209** Form B, Außen-gewinde, beschaltet

**Nicht beschaltet**

**C 92 2 00 N 0 T \* \***

**SERIE**  
**C92** = Außengewinde, Form B

**POLZAHL**  
**2** = 2-polig + Masse

**GEWINDE**  
**00** = Außengewinde

**GEHÄUSEFARBE**  
**N** = schwarz **G** = grau  
**W** = V0 schwarz (nur für UL-gelistete Steckverbinder)

**MASSEANSCHLUSS-POSITION**  
**0** = nicht montiert **2** = H12 **6** = H6

**SCHRAUBE UND DICHTUNG**  
**T** = NBR-Profilichtung und Schraube nach Schutzart IP67, **S** = Silikonprofilichtung und Schraube nach Schutzart IP67

**VERPACKUNG**  
**keine Angaben** = nicht montierte Einzelpackung, **SN** = montierte Großpackung, **CN** = nicht montierte Großpackung

**Beschaltet**

**S 92 2 00 T C 4 2 0 T \* \***

**SERIE**  
**S92** = Außengewinde, Form B

**POLZAHL**  
**2** = 2-polig + Masse

**GEWINDE**  
**00** = Außengewinde

**GEHÄUSEFARBE**  
**N** = schwarz **G** = grau **T** = transparent

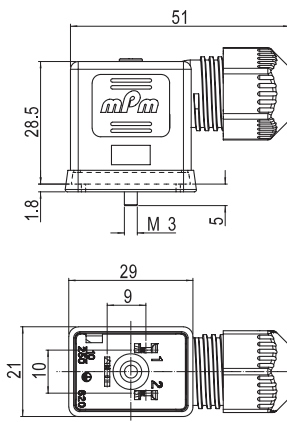
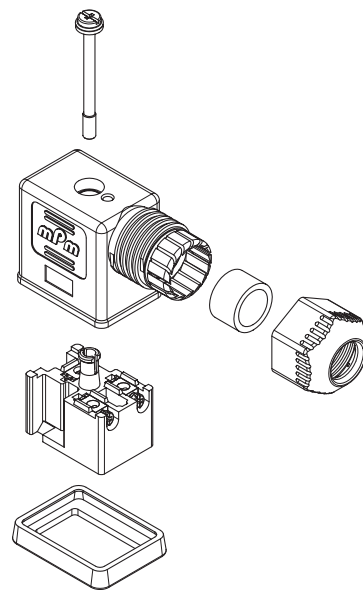
**BESCHALTUNG**  
 siehe Seite 33

**BETRIEBSSPANNUNG UND LED-FARBE**  
 siehe Seite 33

**MASSEANSCHLUSS-POSITION**  
**0** = nicht montiert **2** = H12 **6** = H6

**SCHRAUBE UND DICHTUNG**  
**T** = NBR-Profilichtung und Schraube nach Schutzart IP67, **S** = Silikonprofilichtung und Schraube nach Schutzart IP67

**VERPACKUNG**  
**keine Angaben** = nicht montierte Einzelpackung, **SN** = montierte Großpackung, **CN** = nicht montierte Großpackung



**Hinweis:** Die Teilenummern von UL-gelisteten Teilen enthalten Informationen über das UL-Material (W für schwarz und T für transparent) und sind durch das Suffix SA gekennzeichnet z.B. C28200W2RSNSA.

**Bestellen Sie mit Hilfe unseres intelligenten Teilenummererstellungssystems einen Ihren Anforderungen entsprechenden Steckverbinder. Kontaktieren Sie ihren regionalen Ansprechpartner zur Feststellung der korrekten EDV-Nummer für ihre Bestellungen.**

Verpackung		Polzahl	Beschaltung	Betriebsspannung	LED-Farbe	Materialnummer	Standardbestellnr.
Einzelpackung	nicht montiert	2-polig + Masse	KEINE	250 V AC/300 V DC	KEINE	C92200N0T	121203-0001
Großpackung	montiert		KEINE	250 V AC/300 V DC	KEINE	C92200N2TSN	121203-0009
Einzelpackung	nicht montiert		C4	24 V AC/DC	gelb	S92200TC4H0T	121209-0047
Großpackung	montiert		C4	24 V AC/DC	gelb	S92200TC4H2TSN	121209-0207
Einzelpackung	nicht montiert		C4	230 V AC/DC	gelb	S92200TC4M0T	121209-0050
Großpackung	montiert		C4	230 V AC/DC	gelb	S92200TC4M2TSN	121209-0210



**Nach Schutzklasse IP67 gefertigter DIN-Ventilsteckverbinder mit verbesserter Zugentlastung. 20 % höhere Kabelhaltekraft gegenüber Ausführungen mit Innenmutter. Erweiterte Kabeldurchführungsgröße – hervorragend geeignet für die Aufnahme von Innengewinde-Steckverbindern. Gemäß EN 175301-803.**

## Spezifikationen

### ELEKTRISCHE EIGENSCHAFTEN

Max. Strom: 10,0A  
 Kontaktwiderstand: Max. ≤ 15 Milliohm  
 Isolationswiderstand:  
 Min. 100 Megaohm  
 Max. Leitungsquerschnitt: 0,75 mm<sup>2</sup> / 18 AWG

### MECHANISCHE EIGENSCHAFTEN

Steck- und Ziehkräfte:  
 2+GND ≤ 60 N

### ZERTIFIZIERUNG

UL-gelistet *cURus* approbiert, File E218123 (auf Anfrage erhältlich oder unter Angabe der jeweiligen Teilenummer)

### TECHNISCHE EIGENSCHAFTEN

Steckzyklen: Min. 50  
 Kontaktfläche: Silber  
 Lötflächenfläche: Silber  
 Betriebstemperatur:  
 Nitrilkautschuk-Dichtung (NBR): -40° bis +90°C  
 Silikondichtung: -40° bis +125°C  
 Kabeldurchmesser: 3,00-5,50 mm  
 Kontaktabstand: 8,0 mm

### UMGEBUNG

Schutzart: IP67 Dichtungsschutz

### Nicht beschaltet

**C 25 2 00 N 0 T \* \***

**SERIE**  
**C25** = Außengewinde, Form C

**POLZAHL**  
**2** = 2-polig + Masse **3** = 3-polig + Masse

**GEWINDE**  
**00** = Außengewinde

**GEHÄUSEFARBE**  
**N** = schwarz **G** = grau  
**W** = V0 schwarz (nur für UL-gelistete Steckverbinder)

**MASSEANSCHLUSS-POSITION**  
**0** = nicht montiert **2** = H12 **3** = H3 **6** = H6 **9** = H9

**SCHRAUBE UND DICHTUNG**  
**T** = NBR-Profilichtung und Schraube nach Schutzart IP67, **S** = Silikonprofilichtung und Schraube nach Schutzart IP67

**VERPACKUNG**  
**keine Angaben** = nicht montierte Einzelpackung, **SN** = montierte Großpackung, **CN** = nicht montierte Großpackung

### Beschaltet

**S 25 2 00 T C 4 2 0 T \* \***

**SERIE**  
**S25** = Außengewinde, Form C

**POLZAHL**  
**2** = 2-polig + Masse

**GEWINDE**  
**00** = Außengewinde

**GEHÄUSEFARBE**  
**N** = schwarz **G** = grau **T** = transparent

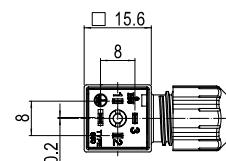
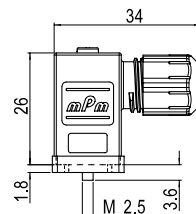
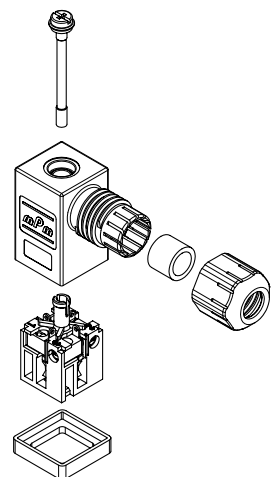
**BESCHALTUNG**  
 siehe Seite 33

**BETRIEBSSPANNUNG UND LED-FARBE**  
 siehe Seite 33

**MASSEANSCHLUSS-POSITION**  
**0** = nicht montiert **2** = H12 **3** = H3 **6** = H6 **9** = H9

**SCHRAUBE UND DICHTUNG**  
**T** = NBR-Profilichtung und Schraube nach Schutzart IP67, **S** = Silikonprofilichtung und Schraube nach Schutzart IP67

**VERPACKUNG**  
**keine Angaben** = nicht montierte Einzelpackung, **SN** = montierte Großpackung, **CN** = nicht montierte Großpackung



**Hinweis:** Die Teilenummern von UL-gelisteten Teilen enthalten Informationen über das UL-Material (W für schwarz und T für transparent) und sind durch das Suffix SA gekennzeichnet z.B. C28200W2RSNSA.

**Bestellen Sie mit Hilfe unseres intelligenten Teilenummererstellungssystems einen Ihren Anforderungen entsprechenden Steckverbinder. Kontaktieren Sie ihren regionalen Ansprechpartner zur Feststellung der korrekten EDV-Nummer für ihre Bestellungen.**

Verpackung		Polzahl	Beschaltung	Betriebsspannung	LED-Farbe	Materialnummer	Standardbestellnr.
Einzelpackung	nicht montiert	2-polig + Masse	KEINE	250 V AC/300 V DC	KEINE	C25200N0T	121204-0001
Großpackung	montiert		KEINE	250 V AC/300 V DC	KEINE	C25200N2TSN	121204-0010
Einzelpackung	nicht montiert		C4	24 V AC/DC	gelb	S25200TC4H0T	121210-0042
Großpackung	montiert		C4	24 V AC/DC	gelb	S25200TC4H2TSN	121210-0342
Einzelpackung	nicht montiert		C4	230 V AC/DC	gelb	S25200TC4M0T	121210-0045
Großpackung	montiert		C4	230 V AC/DC	gelb	S25200TC4M2TSN	121210-0345



**Nach Schutzklasse IP67 gefertigter DIN-Ventilsteckverbinder mit verbesserter Zugentlastung. 20 % höhere Kabelhaltekraft gegenüber Ausführungen mit Innenmutter. Erweiterte Kabeldurchführungsgröße – hervorragend geeignet für die Durchführung von Innengewinde-Steckverbindern.**

**Spezifikationen**

**ELEKTRISCHE EIGENSCHAFTEN**

Max. Strom: 10,0A  
 Kontaktwiderstand: Max. ≤ 15 Milliohm  
 Isolationswiderstand:  
 Min. 100 Megaohm  
 Max. Leitungsquerschnitt: 0,75 mm<sup>2</sup> / 18 AWG

**MECHANISCHE EIGENSCHAFTEN**

Steck- und Ziehkräfte:  
 2+GND ≤ 60 N

**ZERTIFIZIERUNG**

UL-gelistet *cURus* approbiert, File E218123 (auf Anfrage erhältlich oder unter Angabe der jeweiligen Teilenummer)

**TECHNISCHE EIGENSCHAFTEN**

Steckzyklen: Min. 50  
 Kontaktfläche: Silber  
 Lötflächenfläche: Silber  
 Betriebstemperatur:  
 Nitrilkautschuk-Dichtung (NBR): -40° bis +90°C  
 Silikondichtung: -40° bis +125°C  
 Kabeldurchmesser: 3,00-5,50 mm  
 Kontaktabstand: 9,4 mm

**UMGEBUNG**

Schutzart: IP67 Dichtungsschutz

**Brad® mPm® konfektionierbare DIN-Ventilsteckverbinder**

**121205** Form Micro, Außengewinde, nicht beschaltet

**121211** Form Micro, Außengewinde, beschaltet

**Nicht beschaltet**

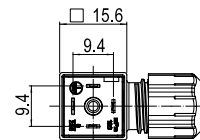
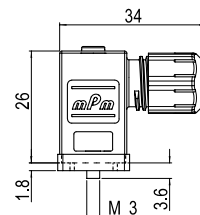
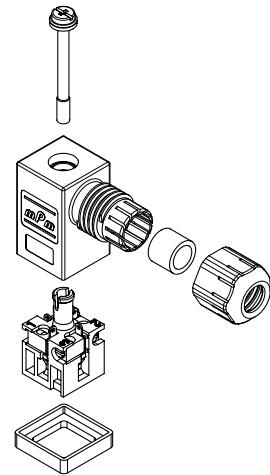
**C 2 9 2 0 0 N 0 T \*\***

- SERIE**  
C29 = Außengewinde, Form Micro
- POLZAHL**  
2 = 2-polig + Masse 3 = 3-polig + Masse
- GEWINDE**  
00 = Außengewinde
- GEHÄUSEFARBE**  
N = schwarz G = grau  
W = V0 schwarz (nur für UL-gelistete Steckverbinder)
- MASSEANSCHLUSS-POSITION**  
0 = nicht montiert 2 = H12 3 = H3 6 = H6 9 = H9
- SCHRAUBE UND DICHTUNG**  
T = NBR-Profilichtung und Schraube nach Schutzart IP67, S = Silikonprofilichtung und Schraube nach Schutzart IP67
- VERPACKUNG**  
keine Angaben = nicht montierte Einzelpackung, SN = montierte Großpackung, CN = nicht montierte Großpackung

**Beschaltet**

**S 2 9 2 0 0 T C 4 2 0 T \* \***

- SERIE**  
S29 = Außengewinde, Form Micro
- POLZAHL**  
2 = 2-polig + Masse
- GEWINDE**  
00 = Außengewinde
- GEHÄUSEFARBE**  
N = schwarz G = grau T = transparent
- BESCHALTUNG**  
siehe Seite 33
- BETRIEBSSPANNUNG UND LED-FARBE**  
siehe Seite 33
- MASSEANSCHLUSS-POSITION**  
0 = nicht montiert 2 = H12 3 = H3 6 = H6 9 = H9
- SCHRAUBE UND DICHTUNG**  
T = NBR-Profilichtung und Schraube nach Schutzart IP67, S = Silikonprofilichtung und Schraube nach Schutzart IP67
- VERPACKUNG**  
keine Angaben = nicht montierte Einzelpackung, SN = montierte Großpackung, CN = nicht montierte Großpackung



**Hinweis:** Die Teilenummern von UL-gelisteten Teilen enthalten Informationen über das UL-Material (W für schwarz und T für transparent) und sind durch das Suffix SA gekennzeichnet z.B. C28200W2RSNSA.

**Bestellen Sie mit Hilfe unseres intelligenten Teilenummererstellungssystems einen Ihren Anforderungen entsprechenden Steckverbinder. Kontaktieren Sie ihren regionalen Ansprechpartner zur Feststellung der korrekten EDV-Nummer für ihre Bestellungen.**

Verpackung		Polzahl	Beschaltung	Betriebsspannung	LED-Farbe	Materialnummer	Standardbestellnr.
Einzelpackung	nicht montiert	2-polig + Masse	KEINE	250 V AC/300 V DC	KEINE	C29200N0T	121205-0001
Großpackung	montiert		KEINE	250 V AC/300 V DC	KEINE	C29200N2TSN	121205-0012
Einzelpackung	nicht montiert		C4	24 V AC/DC	gelb	S29200TC4H0T	121211-0042
Großpackung	montiert		C4	24 V AC/DC	gelb	S29200TC4H2TSN	121211-0342
Einzelpackung	nicht montiert		C4	230 V AC/DC	gelb	S29200TC4M0T	121211-0045
Großpackung	montiert		C4	230 V AC/DC	gelb	S29200TC4M2TSN	121211-0345

**Nach Schutzklasse IP65 gefertigter Standard-Innengewinde-DIN-Ventilsteckverbinder. Erhältlich in unterschiedlichen Schaltungsvarianten, Gewinde- und Dichtungsausführungen. Gemäß EN 175301-803.**

## Spezifikationen

### ELEKTRISCHE EIGENSCHAFTEN

Max. Strom: 16,0 A  
 Kontaktwiderstand: Max. ≤ 15 Milliohm  
 Isolationswiderstand:  
 Min. 100 Megaohm  
 Max. Leitungsquerschnitt: 1,50 mm<sup>2</sup> / 16 AWG

### MECHANISCHE EIGENSCHAFTEN

Steck- und Ziehkräfte:  
 2+GND ≤ 60 N

### ZERTIFIZIERUNG

UL-gelistet *cURus* approbiert, File E218123 (auf Anfrage erhältlich oder unter Angabe der jeweiligen Teilenummer)

### TECHNISCHE EIGENSCHAFTEN

Steckzyklen: Min. 50  
 Kontaktfläche: Silber  
 Lötflächenfläche: Silber  
 Betriebstemperatur:  
 Nitrilkautschuk-Dichtung (NBR): -40° bis +90°C  
 Silikondichtung: -40° bis +125°C  
 Kabeldurchmesser:  
 PG9-M16 6,00-8,00 mm  
 PG11-G1/2"-M20 8,00-10,00 mm  
 Kontaktabstand: 18,00 mm

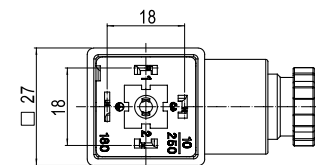
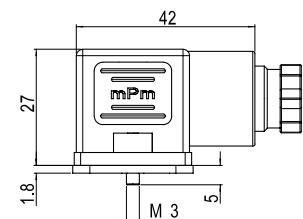
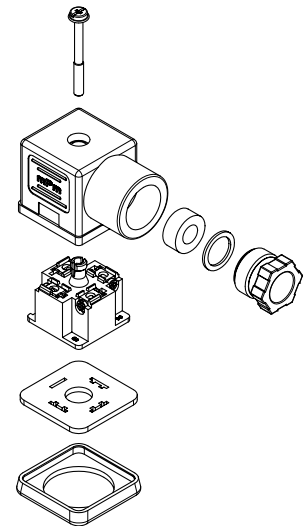
### UMGEBUNG

Schutzart: IP65 Dichtungsschutz (IP67 auf Anfrage erhältlich)

## Brad® mPm® konfektionierbare DIN-Ventilsteckverbinder

**121023** Form A, Innengewinde, nicht beschaltet

**121064** Form A, Innengewinde, beschaltet



### Nicht beschaltet

**C 18 2 0 9 N 2 1**

- SERIE**  
C18 = Innengewinde, Form A
- POLZAHL**  
2 = 2-polig + Masse 3 = 3-polig + Masse
- GEWINDE**  
09 = PG9 11 = PG11 M6 = M16x1,5 M0 = M20x1,5  
12 = 1/2" GAS 13 = 1/2 NPTF
- GEHÄUSEFARBE**  
N = schwarz G = grau  
W = V0 schwarz (nur für UL-gelistete Steckverbinder)
- MASSEANSCHLUSS-POSITION**  
2 = H12 3 = H3 6 = H6 9 = H9
- SCHRAUBE UND DICHTUNG**  
1 = NBR-Profilichtung und Schraube, 2 = NBR-Flachdichtung und Schraube  
3 = Weiße Silikonprofilichtung und Schraube, 4 = Weiße Silikonflachdichtung und Schraube

### Beschaltet

**S 18 2 0 9 T C 4 2 1**

- SERIE**  
S18 = Innengewinde, Form A
- POLZAHL**  
2 = 2-polig + Masse
- GEWINDE**  
09 = PG9 11 = PG11 M6 = M16x1,5 M0 = M20x1,5  
12 = 1/2" GAS 13 = 1/2 NPTF
- GEHÄUSEFARBE**  
N = schwarz G = grau T = transparent
- BESCHALTUNG**  
siehe Seite 33
- BETRIEBSSPANNUNG UND LED-FARBE**  
siehe Seite 33
- SCHRAUBE UND DICHTUNG**  
1 = NBR-Profilichtung und Schraube, 2 = NBR-Flachdichtung und Schraube  
3 = Weiße Silikonprofilichtung und Schraube, 4 = Weiße Silikonflachdichtung und Schraube

**Hinweis:** Die Teilenummern von UL-gelisteten Teilen enthalten Informationen über das UL-Material (W für schwarz und T für transparent) und sind durch das Suffix SA gekennzeichnet z.B. C28200W2RSNSA.

**Bestellen Sie mit Hilfe unseres intelligenten Teilenummererstellungssystems einen Ihren Anforderungen entsprechenden Steckverbinder. Kontaktieren Sie ihren regionalen Ansprechpartner zur Feststellung der korrekten EDV-Nummer für ihre Bestellungen.**

Verpackung	Polzahl	Beschaltung	Betriebsspannung	LED-Farbe	Materialnummer	Standardbestellnr.	
Großpackung	2-polig + Masse	KEINE	250 V AC/300 V DC	KEINE	C18209N21	121023-0238	
		KEINE	250 V AC/300 V DC	KEINE	C18211N21	121023-0278	
		3-polig + Masse	KEINE	250 V AC/300 V DC	KEINE	C18309N21	121023-0341
			KEINE	250 V AC/300 V DC	KEINE	C18311N21	121023-0377
	2-polig + Masse	C4	24 V AC/DC	gelb	S18209TC4H1	121064-0600	
		C4	230 V AC/DC	gelb	S18209TC4M1	121064-0603	
		C4	24 V AC/DC	gelb	S18211TC4H1	121064-0685	
		C4	230 V AC/DC	gelb	S18211TC4M1	121064-0687	

Nach Schutzklasse IP65 gefertigter Standard-Innengewinde-DIN-Ventilsteckverbinder. Erhältlich in unterschiedlichen Gewinde- und Dichtungsausführungen. Gemäß EN 175301-803.

## Spezifikationen

### ELEKTRISCHE EIGENSCHAFTEN

Max. Strom: 16,0 A  
 Kontaktwiderstand: Max. ≤ 15 Milliohm  
 Isolationswiderstand:  
 Min. 100 Megaohm  
 Max. Leitungsquerschnitt: 1,50 mm<sup>2</sup> / 16 AWG

### MECHANISCHE EIGENSCHAFTEN

Steck- und Ziehkräfte:  
 2+GND ≤ 60 N

### ZERTIFIZIERUNG

UL-gelistet *cURus* approbiert, File E218123 (auf Anfrage erhältlich oder unter Angabe der jeweiligen Teilenummer)

### TECHNISCHE EIGENSCHAFTEN

Steckzyklen: Min. 50  
 Kontaktfläche: Silber  
 Lötflächenfläche: Silber  
 Betriebstemperatur:  
 Nitrilkautschuk-Dichtung (NBR):  
 -40° bis +90°C  
 Silikondichtung: -40° bis +125°C  
 Kabeldurchmesser:  
 PG9-M16 6,00-8,00 mm  
 PG11-G1/2"-M20 8,00-10,00 mm  
 Kontaktabstand: 18,00 mm

### UMGEBUNG

Schutzart: IP65 Dichtungsschutz (IP67 auf Anfrage erhältlich)

### Nicht beschaltet

**C 81 2 09 N 2 1**

**SERIE**  
**C81** = Innengewinde, Form A, großräumig

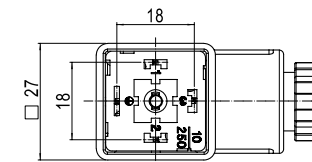
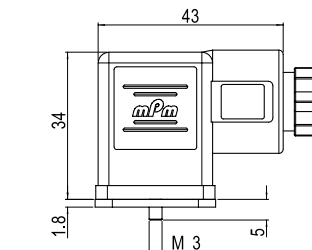
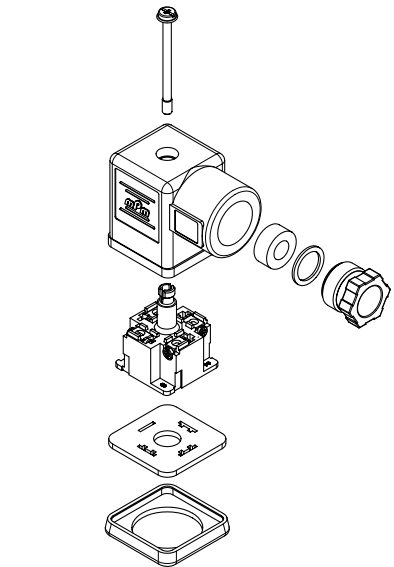
**POLZAHL**  
**2** = 2-polig + Masse **3** = 3-polig + Masse

**GEWINDE**  
**09** = PG9 **11** = PG11 **M6** = M16x1,5 **M0** = M20x1,5  
**12** = 1/2" GAS

**GEHÄUSEFARBE**  
**N** = schwarz **G** = grau  
**W** = V0 schwarz (nur für UL-gelistete Steckverbinder)

**MASSEANSCHLUSS-POSITION**  
**2** = H123 = H36 = H69 = H9

**SCHRAUBE und DICHTUNG**  
**1** = NBR-Profilabdichtung und Schraube, **2** = NBR-Flachdichtung und Schraube  
**3** = Weiße Silikonprofilabdichtung und Schraube, **4** = Weiße Silikonflachdichtung und Schraube



**Hinweis:** Die Teilenummern von UL-gelisteten Teilen enthalten Informationen über das UL-Material (W für schwarz und T für transparent) und sind durch das Suffix SA gekennzeichnet z.B. C28200W2RSN5A.

**Bestellen Sie mit Hilfe unseres intelligenten Teilenummererstellungssystems einen Ihren Anforderungen entsprechenden Steckverbinder. Kontaktieren Sie ihren regionalen Ansprechpartner zur Feststellung der korrekten EDV-Nummer für ihre Bestellungen.**

Verpackung	Polzahl	Beschaltung	Betriebsspannung	LED-Farbe	Materialnummer	Standardbestellnr.
Großpackung	2-polig + Masse	KEINE	250 V AC/300 V DC	KEINE	C81209N21	121023-0612
		KEINE	250 V AC/300 V DC	KEINE	C81211N21	121023-0620
	3-polig + Masse	KEINE	250 V AC/300 V DC	KEINE	C81309N21	121023-0629
		KEINE	250 V AC/300 V DC	KEINE	C81311N21	121023-0633

**Nach Schutzklasse IP65 gefertigter Standard-Innengewinde-DIN-Ventilsteckverbinder. Erhältlich in unterschiedlichen Schaltungsvarianten, Gewinde- und Dichtungsausführungen.**

## Spezifikationen

### ELEKTRISCHE EIGENSCHAFTEN

Max. Strom: 16,0 A  
 Kontaktwiderstand: Max. ≤ 15 Milliohm  
 Isolationswiderstand:  
 Min. 100 Megaohm  
 Max. Leitungsquerschnitt: 1,50 mm<sup>2</sup> / 16 AWG

### MECHANISCHE EIGENSCHAFTEN

Steck- und Ziehkräfte:  
 2+GND ≤ 60 N

### ZERTIFIZIERUNG

UL-gelistet *cURus* approbiert, File E218123 (auf Anfrage erhältlich oder unter Angabe der jeweiligen Teilenummer)

### TECHNISCHE EIGENSCHAFTEN

Steckzyklen: Min. 50  
 Kontaktfläche: Silber  
 Lötflächenfläche: Silber  
 Betriebstemperatur:  
 Nitrilkautschuk-Dichtung (NBR): -40° bis +90°C  
 Silikondichtung: -40° bis +125°C  
 Kabeldurchmesser:  
 PG7-M12 4,00-6,00 mm  
 PG9-M16 6,00-8,00 mm  
 M20 8,00-10,00 mm  
 Kontaktabstand: 11,00 mm

### UMGEBUNG

Schutzart: IP65 Dichtungsschutz (IP67 auf Anfrage erhältlich)

### Nicht beschaltet

**C 12 2 07 N 2 1**

**SERIE**  
**C12** = Innengewinde, Form Industrial

**POLZAHL**  
**2** = 2-polig + Masse

**GEWINDE**  
**07** = PG7 **09** = PG9 **M2** = M12x1,5 **M6** = M16x1,5  
**M0** = M20x1,5 **13** = 1/2" NPTF

**GEHÄUSEFARBE**  
**N** = schwarz **G** = grau  
**W** = V0 schwarz (nur für UL-gelistete Steckverbinder)

**MASSEANSCHLUSS-POSITION**  
**2** = H12 **6** = H6

**SCHRAUBE UND DICHTUNG**  
**1** = NBR-Profilabdichtung und Schraube, **2** = NBR-Flachdichtung und Schraube  
**3** = Weiße Silikonprofilabdichtung und Schraube, **4** = Weiße Silikonflachdichtung und Schraube

### Beschaltet

**S 02 2 07 T C 4 2 1**

**SERIE**  
**S02** = Innengewinde, Form Industrial

**POLZAHL**  
**2** = 2-polig + Masse

**GEWINDE**  
**07** = PG7 **09** = PG9 **M2** = M12x1,5 **M6** = M16x1,5  
**M0** = M20x1,5 **13** = 1/2" NPTF

**GEHÄUSEFARBE**  
**N** = schwarz **G** = grau **T** = transparent

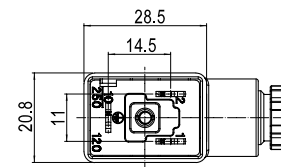
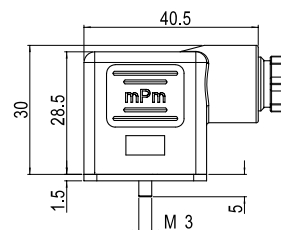
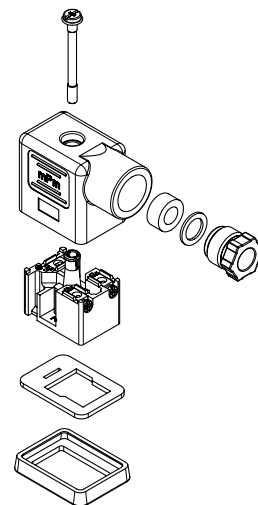
**BESCHALTUNG**  
 siehe Seite 33

**BETRIEBSSPANNUNG UND LED-FARBE**  
 siehe Seite 33

**SCHRAUBE UND DICHTUNG**  
**1** = NBR-Profilabdichtung und Schraube, **2** = NBR-Flachdichtung und Schraube  
**3** = Weiße Silikonprofilabdichtung und Schraube, **4** = Weiße Silikonflachdichtung und Schraube

## Brad® mPm® konfektionierbare DIN-Ventilsteckverbinder

**121023** Form Industrial, Innengewinde, nicht beschaltet  
**121064** Form Industrial, Innengewinde, beschaltet



**Hinweis:** Die Teilenummern von UL-gelisteten Teilen enthalten Informationen über das UL-Material (W für schwarz und T für transparent) und sind durch das Suffix SA gekennzeichnet z.B. C28200W2RSNSA.

**Bestellen Sie mit Hilfe unseres intelligenten Teilenummererstellungssystems einen Ihren Anforderungen entsprechenden Steckverbinder. Kontaktieren Sie ihren regionalen Ansprechpartner zur Feststellung der korrekten EDV-Nummer für ihre Bestellungen.**

Verpackung		Polzahl	Beschaltung	Betriebsspannung	LED-Farbe	Materialnummer	Standardbestellnr.
Großpackung	montiert	2-polig + Masse	KEINE	250 V AC/300 V DC	KEINE	C12207N21	121023-0105
			KEINE	250 V AC/300 V DC	KEINE	C12209N21	121023-0122
			C4	24 V AC/DC	gelb	S02209TC4H1	121064-0120
			C4	230 V AC/DC	gelb	S02209TC4M1	121064-0124

Nach Schutzklasse IP65 gefertigter Standard-Innengewinde-DIN-Ventilsteckverbinder. Erhältlich in unterschiedlichen Schaltungsvarianten, Gewinde- und Dichtungsausführungen. Gemäß EN 175301-803.

## Spezifikationen

### ELEKTRISCHE EIGENSCHAFTEN

Max. Strom: 16,0 A  
 Kontaktwiderstand: Max. ≤ 15 Milliohm  
 Isolationswiderstand:  
 Min. 100 Megaohm  
 Max. Leitungsquerschnitt: 1,50 mm<sup>2</sup> / 16 AWG

### MECHANISCHE EIGENSCHAFTEN

Steck- und Ziehkräfte:  
 2+GND ≤ 60 N

### ZERTIFIZIERUNG

UL-gelistet *cURus* approbiert, File E218123 (auf Anfrage erhältlich oder unter Angabe der jeweiligen Teilenummer)

### TECHNISCHE EIGENSCHAFTEN

Steckzyklen: Min. 50  
 Kontaktfläche: Silber  
 Lötflächenfläche: Silber  
 Betriebstemperatur:  
 Nitrilkautschuk-Dichtung (NBR): -40° bis +90°C  
 Silikondichtung: -40° bis +125°C  
 Kabeldurchmesser:  
 PG7-M12 4,00-6,00 mm  
 PG9-M16 6,00-8,00 mm  
 Kontaktabstand: 10,00 mm

### UMGEBUNG

Schutzart: IP65 Dichtungsschutz (IP67 auf Anfrage erhältlich)

### Nicht beschaltet

**C 62 2 07 N 2 1**

**SERIE**  
 C62 = Innengewinde, Form B

**POLZAHL**  
 2 = 2-polig + Masse

**GEWINDE**  
 07 = PG7 09 = PG9 M2 = M12x1,5 M6 = M16x1,5

**GEHÄUSEFARBE**  
 N = schwarz G = grau  
 W = V0 schwarz (nur für UL-gelistete Steckverbinder)

**MASSEANSCHLUSS-POSITION**  
 2 = H12 6 = H6

**SCHRAUBE UND DICHTUNG**  
 1 = NBR-Profilabdichtung und Schraube, 2 = NBR-Flachdichtung und Schraube  
 3 = Weiße Silikonprofilabdichtung und Schraube, 4 = Weiße Silikonflachdichtung und Schraube

### Beschaltet

**S 62 2 07 T C4 2 1**

**SERIE**  
 S62 = Innengewinde, Form B

**POLZAHL**  
 2 = 2-polig + Masse

**GEWINDE**  
 07 = PG7 09 = PG9 M2 = M12x1,5 M6 = M16x1,5

**GEHÄUSEFARBE**  
 N = schwarz G = grau T = transparent

**BESCHALTUNG**  
 siehe Seite 33

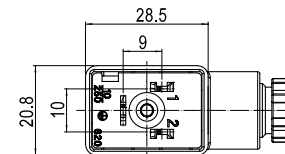
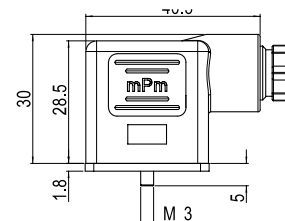
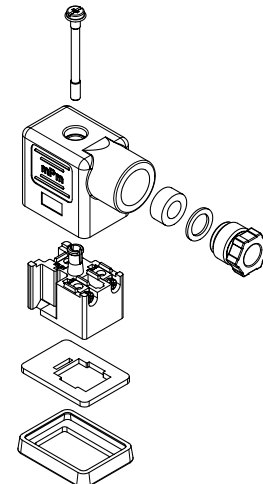
**BETRIEBSSPANNUNG UND LED-FARBE**  
 siehe Seite 33

**SCHRAUBE UND DICHTUNG**  
 1 = NBR-Profilabdichtung und Schraube, 2 = NBR-Flachdichtung und Schraube  
 3 = Weiße Silikonprofilabdichtung und Schraube, 4 = Weiße Silikonflachdichtung und Schraube

## Brad® mPm® konfektionierbare DIN-Ventilsteck- verbinder

**121023** Form B, Innengewinde, nicht beschaltet

**121064** Form B, Innengewinde, beschaltet



**Hinweis:** Die Teilenummern von UL-gelisteten Teilen enthalten Informationen über das UL-Material (W für schwarz und T für transparent) und sind durch das Suffix 5A gekennzeichnet z.B. C28200W2RSN5A.

Bestellen Sie mit Hilfe unseres intelligenten Teilenummererstellungssystems einen Ihren Anforderungen entsprechenden Steckverbinder. Kontaktieren Sie ihren regionalen Ansprechpartner zur Feststellung der korrekten EDV-Nummer für ihre Bestellungen.

Verpackung	Polzahl	Beschaltung	Betriebsspannung	LED-Farbe	Materialnummer	Standardbestellnr.	
Großpackung	montiert	2-polig + Masse	KEINE	250 V AC/300 V DC	KEINE	C62207N21	121023-0569
			KEINE	250 V AC/300 V DC	KEINE	C62209N21	121023-0571
			C4	24 V AC/DC	gelb	S62209TC4H1	121064-1239
			C4	230 V AC/DC	gelb	S62209TC4M1	121064-1241

**Nach Schutzklasse IP65 gefertigter Standard-Innengewinde-DIN-Ventilsteckverbinder. Erhältlich in unterschiedlichen Schaltungsvarianten, Gewinde- und Dichtungsausführungen. Gemäß EN 175301-803.**

## Spezifikationen

### ELEKTRISCHE EIGENSCHAFTEN

Max. Strom: 10,0A  
 Kontaktwiderstand: Max. ≤ 15 Milliohm  
 Isolationswiderstand:  
 Min. 100 Megaohm  
 Max. Leitungsquerschnitt: 0,75 mm<sup>2</sup> / 18 AWG

### MECHANISCHE EIGENSCHAFTEN

Steck- und Ziehkräfte:  
 2+GND ≤ 60 N

### ZERTIFIZIERUNG

UL-gelistet *cURus* approbiert, File E218123 (auf Anfrage erhältlich oder unter Angabe der jeweiligen Teilenummer)

### TECHNISCHE EIGENSCHAFTEN

Steckzyklen: Min. 50  
 Kontaktfläche: Silber  
 Lötflächenfläche: Silber  
 Betriebstemperatur:  
 Nitrilkautschuk-Dichtung (NBR): -40° bis +90°C  
 Silikondichtung: -40° bis +125°C  
 Kabeldurchmesser:  
 PG7-M12 4,00-6,00 mm  
 Kontaktabstand: 8,0 mm

### UMGEBUNG

Schutzart: IP65 Dichtungsschutz (IP67 auf Anfrage erhältlich)

### Nicht beschaltet

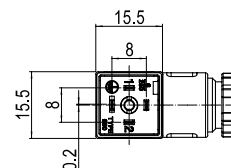
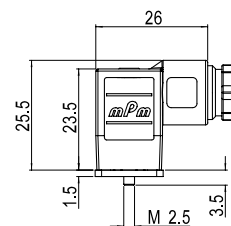
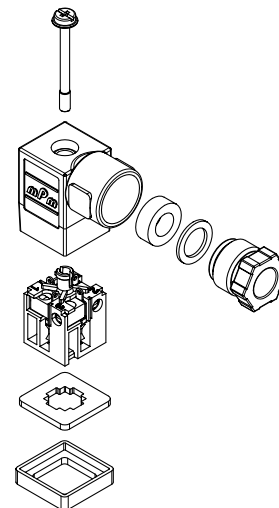
**C 05 2 07 N 2 1**

- SERIE**  
C05 = Innengewinde, Form C
- POLZAHL**  
2 = 2-polig + Masse 3 = 3-polig + Masse
- GEWINDE**  
07 = PG7 M2 = M12x1,5
- GEHÄUSEFARBE**  
N = schwarz G = grau  
W = V0 schwarz (nur für UL-gelistete Steckverbinder)
- MASSEANSCHLUSS-POSITION**  
2 = H123 = H36 = H69 = H9
- SCHRAUBE UND DICHTUNG**  
1 = NBR-Profilichtung und Schraube, 2 = NBR-Flachdichtung und Schraube  
3 = Weiße Silikonprofilichtung und Schraube, 4 = Weiße Silikonflachdichtung und Schraube

### Beschaltet

**S 05 2 07 T C 4 2 1**

- SERIE**  
S05 = Innengewinde, Form C
- POLZAHL**  
2 = 2-polig + Masse
- GEWINDE**  
07 = PG7 M2 = M12x1,5
- GEHÄUSEFARBE**  
N = schwarz G = grau T = transparent
- BESCHALTUNG**  
siehe Seite 33
- BETRIEBSSPANNUNG UND LED-FARBE**  
siehe Seite 33
- SCHRAUBE UND DICHTUNG**  
1 = NBR-Profilichtung und Schraube, 2 = NBR-Flachdichtung und Schraube  
3 = Weiße Silikonprofilichtung und Schraube, 4 = Weiße Silikonflachdichtung und Schraube



**Hinweis:** Die Teilenummern von UL-gelisteten Teilen enthalten Informationen über das UL-Material (W für schwarz und T für transparent) und sind durch das Suffix SA gekennzeichnet z.B. C28200W2RSNSA.

**Bestellen Sie mit Hilfe unseres intelligenten Teilenummererstellungssystems einen Ihren Anforderungen entsprechenden Steckverbinder. Kontaktieren Sie ihren regionalen Ansprechpartner zur Feststellung der korrekten EDV-Nummer für ihre Bestellungen.**

Verpackung		Polzahl	Beschaltung	Betriebsspannung	LED-Farbe	Materialnummer	Standardbestellnr.
Großpackung	montiert	2-polig + Masse	KEINE	250 V AC/300 V DC	KEINE	C05207N21	121023-0083
		3-polig + Masse	KEINE	250 V AC/300 V DC	KEINE	C05307N21	121023-0684
		2-polig + Masse	C4	24 V AC/DC	gelb	S05207TC4H1	121064-1253
			C4	230 V AC/DC	gelb	S05207TC4M1	121064-1446

**Nach Schutzklasse IP65 gefertigter Standard-Innengewinde-DIN-Ventilsteckverbinder. Erhältlich in unterschiedlichen Schaltungsvarianten, Gewinde- und Dichtungsausführungen.**

## Spezifikationen

### ELEKTRISCHE EIGENSCHAFTEN

Max. Strom: 10,0A  
 Kontaktwiderstand: Max. ≤ 15 Milliohm  
 Isolationswiderstand:  
 Min. 100 Megaohm  
 Max. Leitungsquerschnitt: 0,75 mm<sup>2</sup> / 18 AWG

### MECHANISCHE EIGENSCHAFTEN

Steck- und Ziehkräfte:  
 2+GND ≤ 60 N

### ZERTIFIZIERUNG

UL-gelistet *cURus* approbiert, File E218123 (auf Anfrage erhältlich oder unter Angabe der jeweiligen Teilenummer)

### TECHNISCHE EIGENSCHAFTEN

Steckzyklen: Min. 50  
 Kontaktfläche: Silber  
 Lötflächenfläche: Silber  
 Betriebstemperatur:  
 Nitrilkautschuk-Dichtung (NBR): -40° bis +90°C  
 Silikondichtung: -40° bis +125°C  
 Kabeldurchmesser: PG7-M12 4,00-6,00 mm  
 Kontaktabstand: 9,40 mm

### UMGEBUNG

Schutzart: IP65 Dichtungsschutz (IP67 auf Anfrage erhältlich)

### Nicht beschaltet

**C 19 2 07 N 2 1**

- SERIE**  
C19 = Innengewinde, Form Micro
- POLZAHL**  
2 = 2-polig + Masse 3 = 3-polig + Masse
- GEWINDE**  
07 = PG7 M2 = M12x1,5
- GEHÄUSEFARBE**  
N = schwarz G = grau  
W = V0 schwarz (nur für UL-gelistete Steckverbinder)
- MASSEANSCHLUSS-POSITION**  
2 = H123 = H36 = H69 = H9
- SCHRAUBE UND DICHTUNG**  
1 = NBR-Profilichtung und Schraube, 2 = NBR-Flachdichtung und Schraube  
3 = Weiße Silikonprofilichtung und Schraube, 4 = Weiße Silikonflachdichtung und Schraube

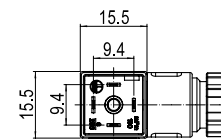
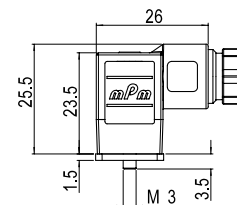
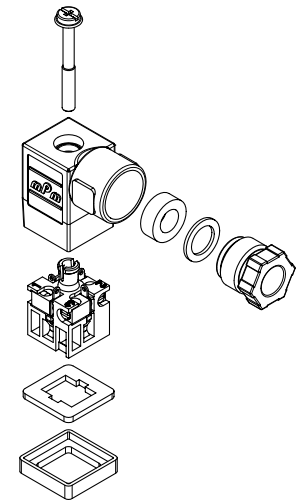
### Beschaltet

**S 19 2 07 T C 4 2 1**

- SERIE**  
S19 = Innengewinde, Form Micro
- POLZAHL**  
2 = 2-polig + Masse
- GEWINDE**  
07 = PG7 M2 = M12x1,5
- GEHÄUSEFARBE**  
N = schwarz G = grau T = transparent
- BESCHALTUNG**  
siehe Seite 33
- BETRIEBSSPANNUNG UND LED-FARBE**  
siehe Seite 33
- SCHRAUBE UND DICHTUNG**  
1 = NBR-Profilichtung und Schraube, 2 = NBR-Flachdichtung und Schraube  
3 = Weiße Silikonprofilichtung und Schraube, 4 = Weiße Silikonflachdichtung und Schraube

## Brad® mPm® konfektionierbare DIN-Ventilsteckverbinder

**121023** FormMicro, Innengewinde, nicht beschaltet  
**121064** Form Micro, Innengewinde, beschaltet



**Hinweis:** Die Teilenummern von UL-gelisteten Teilen enthalten Informationen über das UL-Material (W für schwarz und T für transparent) und sind durch das Suffix SA gekennzeichnet z.B. C28200W2RSNSA.

**Bestellen Sie mit Hilfe unseres intelligenten Teilenummererstellungssystems einen Ihren Anforderungen entsprechenden Steckverbinder. Kontaktieren Sie ihren regionalen Ansprechpartner zur Feststellung der korrekten EDV-Nummer für ihre Bestellungen.**

Verpackung	Polzahl	Beschaltung	Betriebsspannung	LED-Farbe	Materialnummer	Standardbestellnr.	
Großpackung	montiert	2-polig + Masse	KEINE	250 V AC/300 V DC	KEINE	C19207N21	121023-0433
		3-polig + Masse	KEINE	250 V AC/300 V DC	KEINE	C19307N21	121023-0464
	2-polig + Masse	C4	24 V AC/DC	gelb	S19207TC4H1	121064-0871	
		C4	230 V AC/DC	gelb	S19207TC4M1	121064-1342	



Nach Schutzklasse IP65 gefertigter Standard-Innengewinde-DIN-Ventilsteckverbinder. Erhältlich in unterschiedlichen Schaltungsvarianten, Gewinde- und Dichtungsausführungen. Gemäß EN 175301-803.

## Spezifikationen

### ELEKTRISCHE EIGENSCHAFTEN

Max. Strom: 16,0 A  
 Kontaktwiderstand: Max. ≤ 15 Milliohm  
 Isolationswiderstand:  
 Min. 100 Megaohm  
 Max. Leitungsquerschnitt: 1,50 mm<sup>2</sup> / 16 AWG

### MECHANISCHE EIGENSCHAFTEN

Steck- und Ziehkräfte:  
 2+GND ≤ 60 N

### ZERTIFIZIERUNG

UL-gelistet *cURus* approbiert, File E218123 (auf Anfrage erhältlich oder unter Angabe der jeweiligen Teilenummer)

### TECHNISCHE EIGENSCHAFTEN

Steckzyklen: Min. 50  
 Kontaktfläche: Silber  
 Betriebstemperatur:  
 Nitrilkautschuk-Dichtung (NBR):  
 -40° bis +90°C  
 Silikondichtung: -40° bis +125°C  
 Kabeldurchmesser:  
 PG9-M12 6,00-8,00 mm  
 PG11 8,00-10,00 mm  
 Kontaktabstand: 18,00 mm

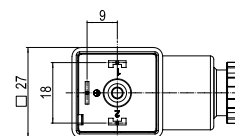
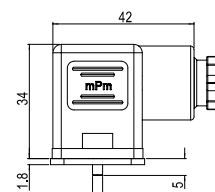
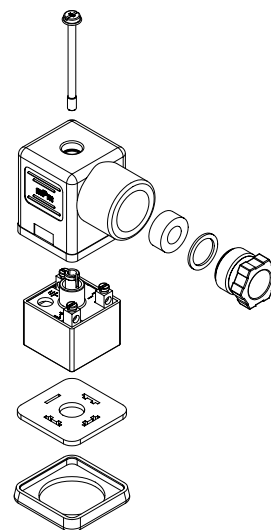
### UMGEBUNG

Schutzart: IP65 Dichtungsschutz (IP67 auf Anfrage erhältlich)

## Beschaltet

**S 53 2 11 T C 4 2 1**

- SERIE**  
S53 = Innengewinde, Form A
- POLZAHL**  
2 = 2-polig + Masse
- GEWINDE**  
09 = PG9 11 = PG11 M6 = M16x1,5
- GEHÄUSEFARBE**  
N = schwarz G = grau T = transparent  
W = V0 schwarz (nur für UL-gelistete Steckverbinder)
- BESCHALTUNG**  
siehe Seite 33
- BETRIEBSSPANNUNG UND LED-FARBE**  
siehe Seite 33
- SCHRAUBE UND DICHTUNG**  
1 = NBR-Profildichtung und Schraube, 2 = NBR-Flachdichtung und Schraube  
3 = Weiße Silikonprofildichtung und Schraube, 4 = Weiße Silikonflachdichtung und Schraube



## Brad® mPm® konfektionierbare DIN-Ventilsteck- verbinder

121064 Form A,  
Innengewinde, beschaltet

**Hinweis:** Die Teilenummern von UL-gelisteten Teilen enthalten Informationen über das UL-Material (W für schwarz und T für transparent) und sind durch das Suffix SA gekennzeichnet z.B. C28200W2RSNSA.

**Bestellen Sie mit Hilfe unseres intelligenten Teilenummererstellungssystems einen Ihren Anforderungen entsprechenden Steckverbinder. Kontaktieren Sie ihren regionalen Ansprechpartner zur Feststellung der korrekten EDV-Nummer für ihre Bestellungen.**

Verpackung		Polzahl	Beschaltung	Betriebsspannung	LED-Farbe	Materialnummer	Standardbestellnr.
Großpackung	montiert	2-polig + Masse	R0	24 V AC	KEINE	S53209NR021	121064-0896
			R0	230 V AC	KEINE	S53209NR051	121064-0900
			R2	24 V AC	gelb	S53209TR2H1	121064-0953
			R2	230 V AC	gelb	S53209TR2M1	121064-0955

**Nach Schutzklasse IP65 gefertigter Standard-Innengewinde-DIN-Ventilsteckverbinder. Erhältlich in unterschiedlichen Schaltungsvarianten, Gewinde- und Dichtungsausführungen.**

## Spezifikationen

### ELEKTRISCHE EIGENSCHAFTEN

Max. Strom: 16,0 A  
 Kontaktwiderstand: Max. ≤ 15 Milliohm  
 Isolationswiderstand:  
 Min. 100 Megaohm  
 Max. Leitungsquerschnitt: 1,50 mm<sup>2</sup> / 16 AWG

### MECHANISCHE EIGENSCHAFTEN

Steck- und Ziehkräfte:  
 2+GND ≤ 60 N

### ZERTIFIZIERUNG

UL-gelistet *cURus* approbiert, File E218123 (auf Anfrage erhältlich oder unter Angabe der jeweiligen Teilenummer)

### TECHNISCHE EIGENSCHAFTEN

Steckzyklen: Min. 50  
 Kontaktfläche: Silber  
 Betriebstemperatur:  
 Nitrilkautschuk-Dichtung (NBR):  
 -40° bis +90°C  
 Silikondichtung: -40° bis +125°C  
 Kabeldurchmesser:  
 PG7-M12 4,00-6,00 mm  
 PG9-M16 6,00-8,00 mm  
 Kontaktabstand: 11,0 mm

### UMGEBUNG

Schutzart: IP65 Dichtungsschutz (IP67 auf Anfrage erhältlich)

## Beschaltet

**S 54 2 0 9 T C 4 2 1**

#### SERIE

**S54** = Innengewinde, Form Industrial

#### POLZAHL

**2** = 2-polig + Masse

#### GEWINDE

**07** = PG7 **09** = PG9 **M2** = M12x1,5 **M6** = M16x1,5

#### GEHÄUSEFARBE

**N** = schwarz **G** = grau **T** = transparent

**W** = V0 schwarz (nur für UL-gelistete Steckverbinder)

#### BESCHALTUNG

siehe Seite 33

#### BETRIEBSSPANNUNG UND LED-FARBE

siehe Seite 33

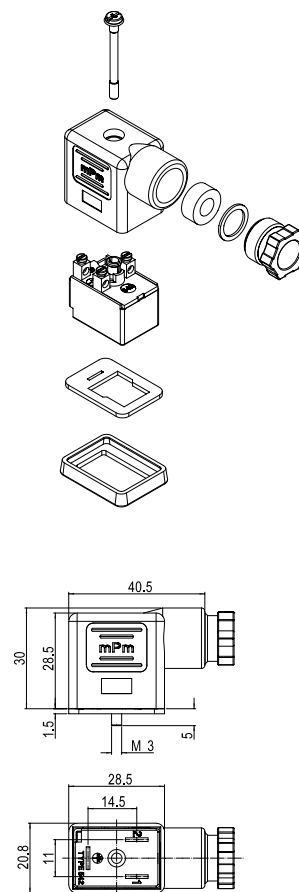
#### SCHRAUBE UND DICHTUNG

**1** = NBR-Profilabdichtung und Schraube, **2** = NBR-Flachdichtung und Schraube

**3** = Weiße Silikonprofilabdichtung und Schraube, **4** = Weiße Silikonflachdichtung und Schraube

## Brad® mPm® konfektionierbare DIN-Ventilsteck- verbinder

**121064** Form Industrial,  
Innengewinde, beschaltet



**Hinweis:** Die Teilenummern von UL-gelisteten Teilen enthalten Informationen über das UL-Material (W für schwarz und T für transparent) und sind durch das Suffix SA gekennzeichnet z.B. C28200W2RSNSA.

**Bestellen Sie mit Hilfe unseres intelligenten Teilenummererstellungssystems einen Ihren Anforderungen entsprechenden Steckverbinder. Kontaktieren Sie ihren regionalen Ansprechpartner zur Feststellung der korrekten EDV-Nummer für ihre Bestellungen.**

Verpackung	Polzahl	Beschaltung	Betriebsspannung	LED-Farbe	Materialnummer	Standardbestellnr.	
Großpackung	montiert	2-polig + Masse	R0	24 V AC	KEINE	S54209NR021	121064-1036
			R0	230 V AC	KEINE	S54209NR051	121064-1038
			R2	24 V AC	gelb	S54209TR2H1	121064-1083
			R2	230 V AC	gelb	S54209TR2M1	121064-1810

Nach Schutzklasse IP65 gefertigter Standard-Innengewinde-DIN-Ventilsteckverbinder. Erhältlich in unterschiedlichen Schaltungsvarianten, Gewinde- und Dichtungsausführungen. Gemäß EN 175301-803.

## Spezifikationen

### ELEKTRISCHE EIGENSCHAFTEN

Max. Strom: 16,0 A  
 Kontaktwiderstand: Max. ≤ 15 Milliohm  
 Isolationswiderstand:  
 Min. 100 Megaohm  
 Max. Leitungsquerschnitt: 1,50 mm<sup>2</sup> / 16 AWG

### MECHANISCHE EIGENSCHAFTEN

Steck- und Ziehkräfte:  
 2+GND ≤ 60 N

### ZERTIFIZIERUNG

UL-gelistet *cURus* approbiert, File E218123 (auf Anfrage erhältlich oder unter Angabe der jeweiligen Teilenummer)

### TECHNISCHE EIGENSCHAFTEN

Steckzyklen: Min. 50  
 Kontaktfläche: Silber  
 Betriebstemperatur:  
 Nitrilkautschuk-Dichtung (NBR): -40° bis +90°C  
 Silikondichtung: -40° bis +125°C  
 Kabeldurchmesser:  
 PG9-M16 6,00-8,00 mm  
 PG11-M20 8,00-10,00 mm  
 Kontaktabstand: 18,00 mm

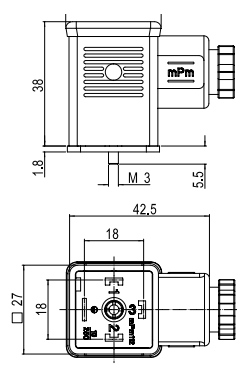
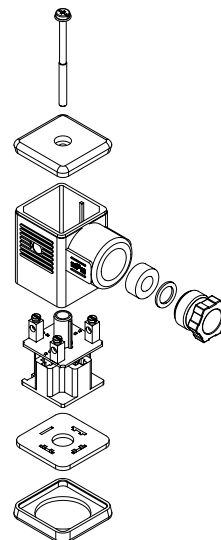
### UMGEBUNG

Schutzart: IP65 Dichtungsschutz (IP67 auf Anfrage erhältlich)

## Beschaltet

**S 11 2 09 T C 4 2 1**

- SERIE**  
S11 = Innengewinde, Form A
- POLZAHL**  
2 = 2-polig + Masse 3 = 3-polig + Masse
- GEWINDE**  
09 = PG7 11 = PG7 M6 = M16x1,5
- GEHÄUSEFARBE**  
N = schwarz G = grau T = transparent  
W = V0 schwarz (nur für UL-gelistete Steckverbinder)
- BESCHALTUNG**  
siehe Seite 33
- BETRIEBSSPANNUNG UND LED-FARBE**  
siehe Seite 33
- SCHRAUBE UND DICHTUNG**  
1 = NBR-Profildichtung und Schraube, 2 = NBR-Flachdichtung und Schraube  
3 = Weiße Silikonprofildichtung und Schraube, 4 = Weiße Silikonflachdichtung und Schraube



## Brad® mPm® konfektionierbare DIN-Ventilsteckverbinder

121064 Form A, Innengewinde, beschaltet

**Hinweis:** Die Teilenummern von UL-gelisteten Teilen enthalten Informationen über das UL-Material (W für schwarz und T für transparent) und sind durch das Suffix SA gekennzeichnet z.B. C28200W2RSNSA.

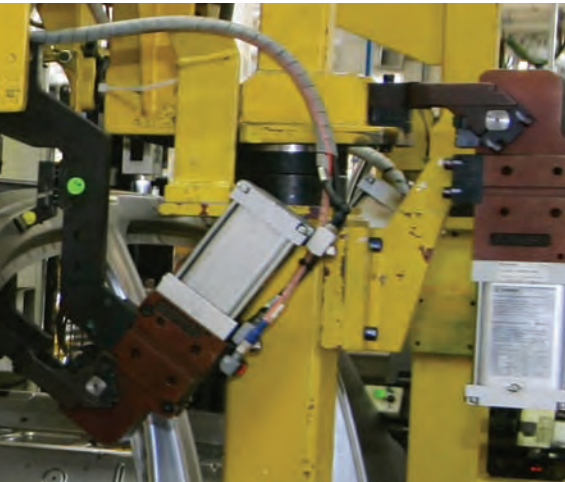
**Bestellen Sie mit Hilfe unseres intelligenten Teilenummererstellungssystems einen Ihren Anforderungen entsprechenden Steckverbinder. Kontaktieren Sie ihren regionalen Ansprechpartner zur Feststellung der korrekten EDV-Nummer für ihre Bestellungen.**

Verpackung		Polzahl	Beschaltung	Betriebsspannung	LED-Farbe	Materialnummer	Standardbestellnr.
Großpackung	montiert	2-polig + Masse	R0	24 V AC	KEINE	S11209NR021	121064-0248
			R0	230 V AC	KEINE	S11209NR051	121064-0250
			R2	24 V AC	gelb	S11209NR2H1	121064-1811
			R2	230 V AC	gelb	S11209NR2M1	121064-1692



**VORVERDRAHTETER MAGNET-  
STECKVERBINDER >  
GEMÄSS INDUSTRIENORM  
EN 175301-803**

Wenn es an Zeit und Platz mangelt, bieten die Brad mPm DIN Steckverbinder mit umspritzter Geräteanschlussleitung die ideale Lösung. Diese entsprechen zudem der Industrienorm EN 175301-803 (ehemals DIN 43650). Hierbei handelt es sich um eine Norm, die für eine Reihe von elektrischen Steckverbindern gilt, die für den Anschluss von Magnetventilen insbesondere bei Hydraulik- und Pneumatikanwendungen verwendet werden.



# Brad® mPm® DIN-VENTILSTECKVERBIN- DER MIT UMSPRITZTER ANSCHLUSSLEITUNG

Gemäß EN 175301-803  
(ehemals DIN 43650)

Die umspritzten mPm DIN-Steckverbinder eignen sich für den Einsatz mit den gängigsten Magnetventilen. Sie bieten ein schnelles und effizientes Anschlussverfahren, wodurch die Installationszeit und die Kosten erheblich gesenkt werden. Bevorzugt werden sie in rauen Anwendungen eingesetzt. Die umspritzten mPm DIN-Steckverbinder können mit oder ohne LED Anzeige oder Überspannungsschutz geliefert werden. Auf jedem DIN-Steckverbinder mit Beschaltung ist das Schalt diagramm für eine einfachere Handhabung auf dem Gehäuse aufgedruckt.



Nach Schutzklasse IP65 gefertigter, umspritzter DIN-Ventilsteckverbinder. IP67 auf Anfrage erhältlich. Gemäß EN 175301-803.

**121040** Form A, umspritzt, nicht beschaltet  
**121050** Form A, umspritzt, beschaltet

### Spezifikationen

#### ELEKTRISCHE EIGENSCHAFTEN

Max. Strom: 5,0A  
Kontaktwiderstand: Max. ≤ 15 Milliohm  
Isolationswiderstand:  
Min. 100 Megaohm

#### MECHANISCHE EIGENSCHAFTEN

Steck- und Ziehkräfte:  
2+GND ≤ 60 N

#### ZERTIFIZIERUNG

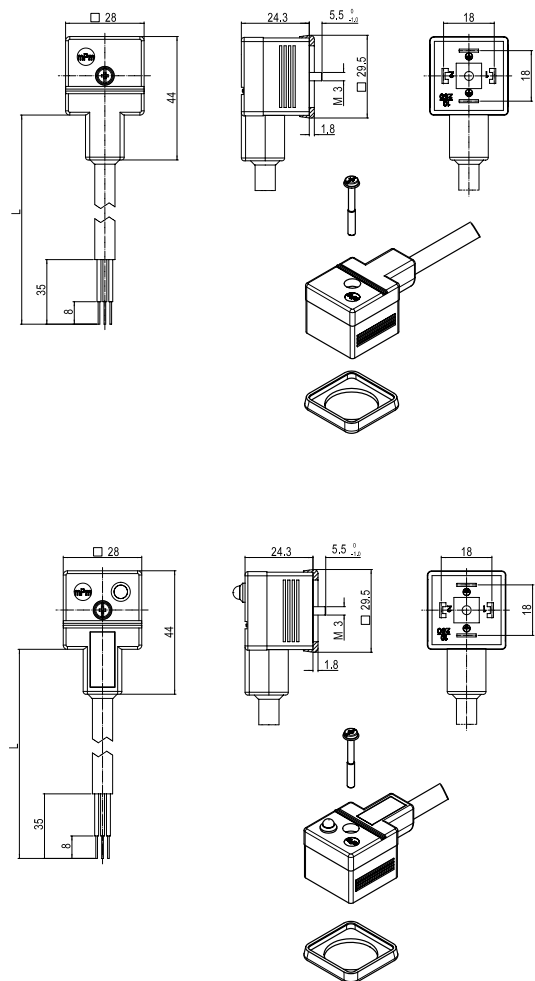
UL-gelistet cURus approbiert, File E218123 (auf Anfrage erhältlich oder unter Angabe der jeweiligen Teilenummer)

#### TECHNISCHE EIGENSCHAFTEN

Steckzyklen: Min. 50  
Kontaktfläche: Silber  
Betriebstemperatur:  
Nitrilkautschuk-Dichtung (NBR):  
-40° bis +90°C  
Silikondichtung: -40° bis +125°C  
Kontaktabstand: 18,00 mm

#### UMGEBUNG

Schutzart: IP65 Dichtungsschutz (IP67 auf Anfrage erhältlich)



#### Nicht beschaltet

**E 1 5 2 N 2 N 3 0 0 1 1**

**SERIE**  
E15 = umspritzte Geräteanschlussltg, Form A

**POLZAHL**  
2 = 2-polig + Masse 3 = 3-polig + Masse

**KABELTYP**  
siehe „Kabeloptionen“ Seite 32 unter „Techn. Eigenschaften“

**GEHÄUSEFARBE**  
N = schwarz G = grau A = schwarz (UL) (nur für UL-gelistete Kabel)

**KABELLÄNGE**  
z.B. 050 = 50 cm 300 = 3.0 m 10K = 10.0 m

**MASSEANSCHLUSS-POSITION**  
1 = Doppelmasse H6/H12 2 = H12 6 = H6

**SCHRAUBE UND DICHTUNG**  
1 = NBR-Profilabdichtung und Schraube, 2 = NBR-Flachdichtung und Schraube  
3 = Weiße Silikonprofilabdichtung und Schraube, 4 = Weiße Silikonflachdichtung und Schraube  
P = integrierte NBR-Dichtung, montiert + Schraube nach Schutzart IP67

#### Beschaltet

**E 4 5 2 N 2 N 3 0 0 1 1 C 4 2**

**SERIE**  
E45 = umspritzte Geräteanschlussltg., Form A

**POLZAHL**  
2 = 2-polig + Masse

**KABELTYP**  
siehe „Kabeloptionen“ Seite 32 unter „Techn. Eigenschaften“

**GEHÄUSEFARBE**  
N = schwarz G = grau A = schwarz (UL) (nur für UL-gelistete Kabel)

**KABELLÄNGE**  
z.B. 050 = 50 cm 300 = 3.0 m 10K = 10.0 m

**MASSEANSCHLUSS-POSITION**  
1 = Doppelmasse H6/H12

**SCHRAUBE UND DICHTUNG**  
1 = NBR-Profilabdichtung und Schraube, 2 = NBR-Flachdichtung und Schraube  
3 = Weiße Silikonprofilabdichtung und Schraube, 4 = Weiße Silikonflachdichtung und Schraube  
P = integrierte NBR-Dichtung, montiert + Schraube nach Schutzart IP67

**BESCHALTUNG**  
siehe Seite 33

**BETRIEBSSPANNUNG UND LED-FARBE**  
siehe Seite 33

**Hinweis:** Die Teilenummern von UL-gelisteten Teilen enthalten Informationen über das UL-gelistete Kabel und das Umspritzmaterial  
z.B. E152A3A30011

**Bestellen Sie mit Hilfe unseres intelligenten Teilenummererstellungssystems einen Ihren Anforderungen entsprechenden Steckverbinder. Kontaktieren Sie ihren regionalen Ansprechpartner zur Feststellung der korrekten EDV-Nummer für ihre Bestellungen.**

Masseanschluss-Position	Polzahl	Beschaltung	Betriebsspannung	LED-Farbe	Materialnummer	Standardbestellnr.
H6/H12	2-polig + Masse	KEINE	250 V	KEINE	E152N3N10011	121040-0140
H12	3-polig + Masse	KEINE	250 V	KEINE	E153N3N10021	121040-0210
H6	3-polig + Masse	KEINE	250 V	KEINE	E153N3N10061	121040-0212
H6/H12	2-polig + Masse	C4	24 V AC/DC	gelb	E452N3N10011C4H	121050-0554
H6/H12		C4	230 V AC/DC	gelb	E452N3N10011C4M	121050-1867

Nach Schutzklasse IP65 gefertigter, umspritzter DIN-Ventilsteckverbinder. IP67 auf Anfrage erhältlich.

## Spezifikationen

### ELEKTRISCHE EIGENSCHAFTEN

Max. Strom: 5,0A  
 Kontaktwiderstand: Max. ≤ 15 Milliohm  
 Isolationswiderstand:  
 Min. 100 Megaohm

### MECHANISCHE EIGENSCHAFTEN

Steck- und Ziehkräfte:  
 2+GND ≤ 60 N

### ZERTIFIZIERUNG

UL-gelistet *cURus* approbiert, File E218123 (auf Anfrage erhältlich oder unter Angabe der jeweiligen Teilenummer)

### TECHNISCHE EIGENSCHAFTEN

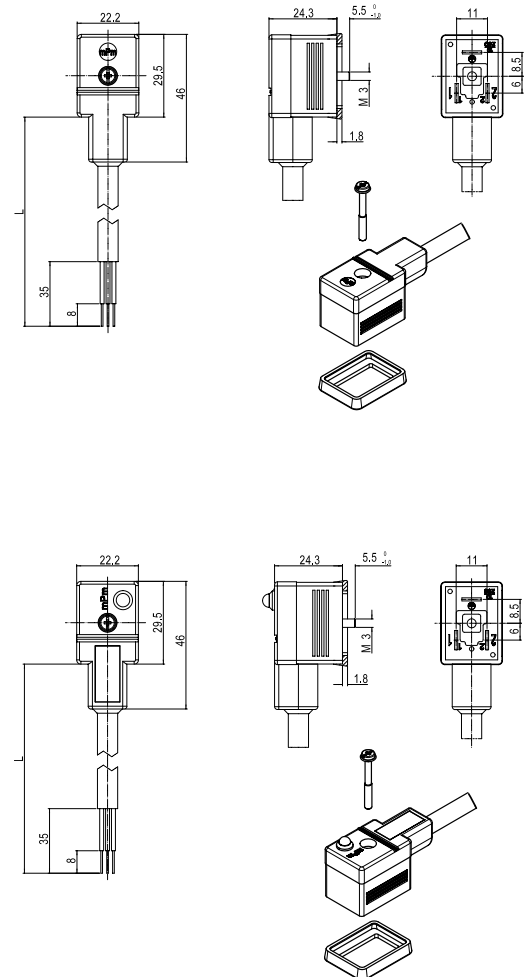
Steckzyklen: Min. 50  
 Kontaktfläche: Silber  
 Betriebstemperatur:  
 Nitrilkautschuk-Dichtung (NBR):  
 -40° bis +90°C  
 Silikondichtung: -40° bis +125°C  
 Kontaktabstand: 11,0 mm

### UMGEBUNG

Schutzart: IP65 Dichtungsschutz (IP67 auf Anfrage erhältlich)

**Brad® mPm®  
 DIN-Ventilstecker  
 mit umspritzter  
 Anschlussleitung**

**121040** Form Industrial,  
 umspritzt, nicht beschaltet  
**121050** Form Industrial,  
 umspritzt, beschaltet



### Nicht beschaltet

**E 1 6 2 N 2 N 3 0 0 2 1**

- SERIE**  
E16 = umspritzte Geräteanschlussltg., Form Industrial
- POLZAHL**  
2 = 2-polig + Masse
- KABELTYP**  
s. „Kabeloptionen“ S. 32 unter „Techn. Eigenschaften“
- GEHÄUSEFARBE**  
N = schwarz G = grau A = schwarz (UL) (nur für UL-gelistete Kabel)
- KABELLÄNGE**  
z.B. 050 = 50 cm 300 = 3.0 m 10K = 10.0 m
- MASSEANSCHLUSS-POSITION**  
2 = H12 6 = H6
- SCHRAUBE UND DICHTUNG**  
1 = NBR-Profilabdichtung und Schraube, 2 = NBR-Flachdichtung und Schraube  
3 = Weiße Silikonprofilabdichtung und Schraube, 4 = Weiße Silikonflachdichtung und Schraube  
P = integrierte NBR-Dichtung, montiert + Schraube nach Schutzart IP67

### Beschaltet

**E 4 6 2 N 2 N 3 0 0 2 1 C 4 2**

- SERIE**  
E46 = umspritzte Geräteanschlussltg., Form Industrial
- POLZAHL**  
2 = 2-polig + Masse
- KABELTYP**  
s. „Kabeloptionen“ S. 32 unter „Techn. Eigenschaften“
- GEHÄUSEFARBE**  
N = schwarz G = grau A = schwarz (UL) (nur für UL-gelistete Kabel)
- KABELLÄNGE**  
z.B. 050 = 50 cm 300 = 3.0 m 10K = 10.0 m
- MASSEANSCHLUSS-POSITION**  
2 = H12 6 = H6
- SCHRAUBE UND DICHTUNG**  
1 = NBR-Profilabdichtung und Schraube, 2 = NBR-Flachdichtung und Schraube  
3 = Weiße Silikonprofilabdichtung und Schraube, 4 = Weiße Silikonflachdichtung und Schraube  
P = integrierte NBR-Dichtung, montiert + Schraube nach Schutzart IP67
- BESCHALTUNG**  
siehe Seite 33
- BETRIEBSSPANNUNG UND LED-FARBE**  
siehe Seite 33

**Hinweis:** Die Teilenummern von UL-gelisteten Teilen enthalten Informationen über das UL-gelistete Kabel und das Umspritzmaterial  
 z.B. E152A3A30011

**Bestellen Sie mit Hilfe unseres intelligenten Teilenummererstellungssystems einen Ihren Anforderungen entsprechenden Steckverbinder. Kontaktieren Sie ihren regionalen Ansprechpartner zur Feststellung der korrekten EDV-Nummer für ihre Bestellungen.**

Masseanschluss-Position	Polzahl	Beschaltung	Betriebsspannung	LED-Farbe	Materialnummer	Standardbestellnr.
H12	2-polig + Masse	KEINE	250 V	KEINE	E162N3N10021	121040-0295
H6		KEINE	250 V	KEINE	E162N3N10061	121040-0297
H12		C4	24 V AC/DC	gelb	E462N3N10021C4H	121050-1097
H6		C4	24 V AC/DC	gelb	E462N3N10061C4H	121050-1108
H12		C4	230 V AC/DC	gelb	E462N3N10021C4M	121050-3473
H6		C4	230 V AC/DC	gelb	E462N3N10061C4M	121050-3474

Nach Schutzklasse IP65 gefertigter, umspritzter DIN-Ventilsteckverbinder. IP67 auf Anfrage erhältlich. Gemäß EN 175301-803.

**121040** Form B, umspritzt, nicht beschaltet  
**121050** Form B, umspritzt, beschaltet

### Spezifikationen

#### ELEKTRISCHE EIGENSCHAFTEN

Max. Strom: 5,0A  
Kontaktwiderstand: Max. ≤ 15 Milliohm  
Isolationswiderstand:  
Min. 100 Megaohm

#### MECHANISCHE EIGENSCHAFTEN

Steck- und Ziehkräfte:  
2+GND ≤ 60 N

#### ZERTIFIZIERUNG

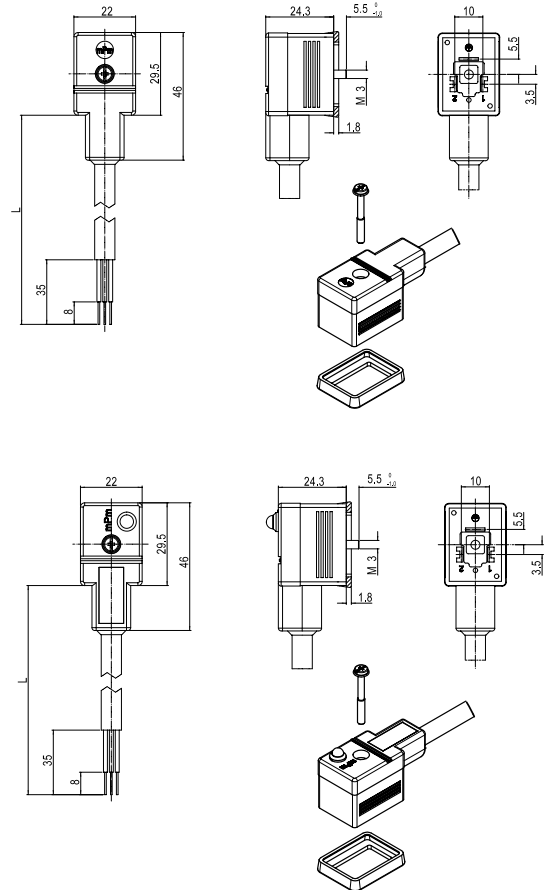
UL-gelistet cURus approbiert, File E218123 (auf Anfrage erhältlich oder unter Angabe der jeweiligen Teilenummer)

#### TECHNISCHE EIGENSCHAFTEN

Steckzyklen: Min. 50  
Kontaktfläche: Silber  
Betriebstemperatur:  
Nitrilkautschuk-Dichtung (NBR):  
-40° bis +90°C  
Silikondichtung: -40° bis +125°C  
Kontaktabstand: 10,0 mm

#### UMGEBUNG

Schutzart: IP65 Dichtungsschutz (IP67 auf Anfrage erhältlich)



### Nicht beschaltet

**E 0 7 | 2 | N 2 | N | 3 0 0 | 2 | 1**

- SERIE**  
E07 = umspritzte Geräteanschlusslsg., Form B
- POLZAHL**  
2 = 2-polig + Masse
- KABELTYP**  
siehe „Kabeloptionen“ Seite 32 unter „Techn. Eigenschaften“
- GEHÄUSEFARBE**  
N = schwarz G = grau A = schwarz (UL) (nur für UL-gelistete Kabel)
- KABELLÄNGE**  
z.B. 050 = 50 cm 300 = 3.0 m 10K = 10.0 m
- MASSEANSCHLUSS-POSITION**  
2 = H12 6 = H6
- SCHRAUBE UND DICHTUNG**  
1 = NBR-Profilichtung und Schraube, 2 = NBR-Flachdichtung und Schraube  
3 = Weiße Silikonprofilichtung und Schraube, 4 = Weiße Silikonflachdichtung und Schraube  
P = integrierte NBR-Dichtung, montiert + Schraube nach Schutzart IP67

### Beschaltet

**E 4 7 | 2 | N 2 | N | 3 0 0 | 2 | 1 | C 4 | 2**

- SERIE**  
E47 = umspritzte Geräteanschlusslsg., Form A
- POLZAHL**  
2 = 2-polig + Masse
- KABELTYP**  
siehe „Kabeloptionen“ Seite 28 unter „Techn. Eigenschaften“
- GEHÄUSEFARBE**  
N = schwarz G = grau A = schwarz (UL) (nur für UL-gelistete Kabel)
- KABELLÄNGE**  
z.B. 050 = 50 cm 300 = 3.0 m 10K = 10.0 m
- MASSEANSCHLUSS-POSITION**  
2 = H12 6 = H6
- SCHRAUBE UND DICHTUNG**  
1 = NBR-Profilichtung und Schraube, 2 = NBR-Flachdichtung und Schraube  
3 = Weiße Silikonprofilichtung und Schraube, 4 = Weiße Silikonflachdichtung und Schraube  
P = integrierte NBR-Dichtung, montiert + Schraube nach Schutzart IP67
- BESCHALTUNG**  
siehe Seite 33
- BETRIEBSSPANNUNG UND LED-FARBE**  
siehe Seite 33

**Hinweis:** Die Teilenummern von UL-gelisteten Teilen enthalten Informationen über das UL-gelistete Kabel und das Umspritzmaterial  
z.B. E152A3A30011

**Bestellen Sie mit Hilfe unseres intelligenten Teilenummererstellungssystems einen Ihren Anforderungen entsprechenden Steckverbinder. Kontaktieren Sie ihren regionalen Ansprechpartner zur Feststellung der korrekten EDV-Nummer für ihre Bestellungen.**

Masseanschluss-Position	Polzahl	Beschaltung	Betriebsspannung	LED-Farbe	Materialnummer	Standardbestellnr.
H12	2-polig + Masse	KEINE	250 V	KEINE	E072N3N10021	121040-1254
H6		KEINE	250 V	KEINE	E072N3N10061	121040-1401
H12		C4	24 V AC/DC	gelb	E472N3N10021C4H	121050-3475
H6		C4	24 V AC/DC	gelb	E472N3N10061C4H	121050-3477
H12		C4	230 V AC/DC	gelb	E472N3N10021C4M	121050-3476
H6		C4	230 V AC/DC	gelb	E472N3N10061C4M	121050-3478



**Nach Schutzklasse IP65 gefertigter, umspritzter DIN-Ventilsteckverbinder. IP67 auf Anfrage erhältlich. Gemäß EN 175301-803.**

## Spezifikationen

### ELEKTRISCHE EIGENSCHAFTEN

Max. Strom: 3,0A  
 Kontaktwiderstand: Max. ≤ 15 Milliohm  
 Isolationswiderstand:  
 Min. 100 Megaohm

### MECHANISCHE EIGENSCHAFTEN

Steck- und Ziehkräfte:  
 2+GND ≤ 60 N

### ZERTIFIZIERUNG

UL-gelistet *cURus* approbiert, File E218123 (auf Anfrage erhältlich oder unter Angabe der jeweiligen Teilenummer)

### TECHNISCHE EIGENSCHAFTEN

Steckzyklen: Min. 50  
 Kontaktfläche: Silber  
 Betriebstemperatur:  
 Nitrilkautschuk-Dichtung (NBR):  
 -40° bis +90°C  
 Silikonichtung: -40° bis +125°C  
 Kontaktabstand: 8,0 mm

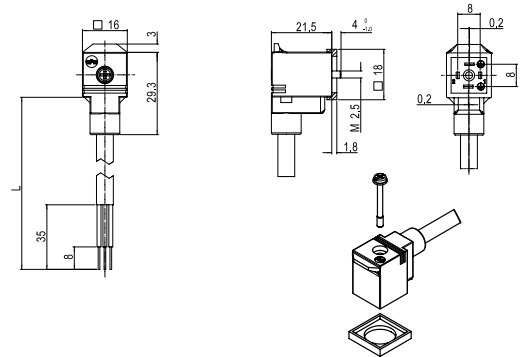
### UMGEBUNG

Schutzart: IP65 Dichtungsschutz  
 (IP67 auf Anfrage erhältlich)

**Brad® mPm®  
 DIN-Ventilstecker  
 mit umspritzter  
 Anschlussleitung**

**121040** Form C, umspritzt,  
 nicht beschaltet

**121050** Form C, umspritzt,  
 beschaltet



### Nicht beschaltet

**E 4 3 2 N 2 N 3 0 0 1 1**

- SERIE**  
**E43** = umspritzte Geräteanschlusslsg., Form C
- POLZAHL**  
**2** = 2-polig + Masse **3** = 3-polig + Masse
- KABELTYP**  
 siehe „Kabeloptionen“ Seite 32 unter „Techn. Eigenschaften“
- GEHÄUSEFARBE**  
**N** = schwarz **G** = grau **A** = schwarz (UL) (nur für UL-gelistete Kabel)
- KABELLÄNGE**  
 z.B. **050** = 50 cm **300** = 3.0 m **10K** = 10.0 m
- MASSEANSCHLUSS-POSITION**  
**1** = Doppelmasse H6/H12 **2** = H12 **6** = H6
- SCHRAUBE UND DICHTUNG**  
**1** = NBR-Profilichtung und Schraube, **2** = NBR-Flachdichtung und Schraube  
**3** = Weiße Silikonprofilichtung und Schraube, **4** = Weiße Silikonflachdichtung und Schraube  
**T** = NBR-Profilichtung und Befestigungsschraube nach Schutzart IP67

### Beschaltet

**E 4 9 2 N 2 N 3 0 0 1 1 C 4 2**

- SERIE**  
**E49** = umspritzte Geräteanschlusslsg., Form C
- POLZAHL**  
**2** = 2-polig + Masse
- KABELTYP**  
 siehe „Kabeloptionen“ Seite 28 unter „Techn. Eigenschaften“
- GEHÄUSEFARBE**  
**N** = schwarz **G** = grau **A** = schwarz (UL) (nur für UL-gelistete Kabel)
- KABELLÄNGE**  
 z.B. **050** = 50 cm **300** = 3.0 m **10K** = 10.0 m
- MASSEANSCHLUSS-POSITION**  
**1** = Doppelmasse H6/H12 **2** = H12 **6** = H6
- SCHRAUBE UND DICHTUNG**  
**1** = NBR-Profilichtung und Schraube, **2** = NBR-Flachdichtung und Schraube  
**3** = Weiße Silikonprofilichtung und Schraube, **4** = Weiße Silikonflachdichtung und Schraube  
**T** = NBR-Profilichtung und Befestigungsschraube nach Schutzart IP67
- BESCHALTUNG**  
 siehe Seite 33
- BETRIEBSSPANNUNG UND LED-FARBE**  
 siehe Seite 33

**Hinweis:** Die Teilenummern von UL-gelisteten Teilen enthalten Informationen über das UL-gelistete Kabel und das Umspritzmaterial z.B. E152A3A30011

**Bestellen Sie mit Hilfe unseres intelligenten Teilenummererstellungssystems einen Ihren Anforderungen entsprechenden Steckverbinder. Kontaktieren Sie ihren regionalen Ansprechpartner zur Feststellung der korrekten EDV-Nummer für ihre Bestellungen.**

Masseanschluss-Position	Polzahl	Beschaltung	Betriebsspannung	LED-Farbe	Materialnummer	Standardbestellnr.
H6/H12	2-polig + Masse	KEINE	250 V	KEINE	E432N2N10011	121040-0491
H12	3-polig + Masse	KEINE	250 V	KEINE	E433N2N10021	121040-1258
H6		KEINE	250 V	KEINE	E433N2N10061	121040-0730
H6/H12	2-polig + Masse	C4	24 V AC/DC	gelb	E492N2N10011C4H	121050-1466
H6/H12		C4	230 V AC/DC	gelb	E492N2N10011C4M	121050-3479

Nach Schutzklasse IP65 gefertigter, umspritzter DIN-Ventilsteckverbinder. IP67 auf Anfrage erhältlich.

**121040** Form Micro, umspritzt, nicht beschaltet

**121050** Form Micro, umspritzt, beschaltet

### Spezifikationen

#### ELEKTRISCHE EIGENSCHAFTEN

Max. Strom: 3,0A  
Kontaktwiderstand: Max. ≤ 15 Milliohm  
Isolationswiderstand:  
Min. 100 Megaohm

#### MECHANISCHE EIGENSCHAFTEN

Steck- und Ziehkräfte:  
2+GND ≤ 60 N

#### ZERTIFIZIERUNG

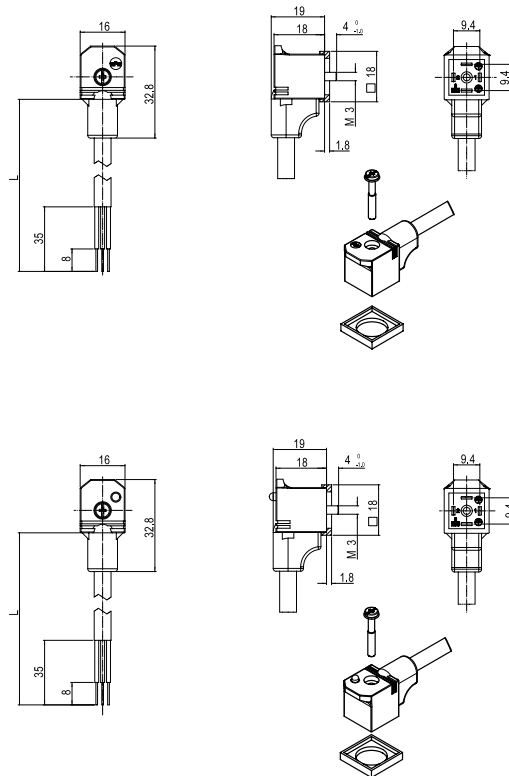
UL-gelistet cURus approbiert, File E218123 (auf Anfrage erhältlich oder unter Angabe der jeweiligen Teilenummer)

#### TECHNISCHE EIGENSCHAFTEN

Steckzyklen: Min. 50  
Kontaktfläche: Silber  
Betriebstemperatur:  
Nitrilkautschuk-Dichtung (NBR):  
-40° bis +90°C  
Silikondichtung: -40° bis +125°C  
Kontaktabstand: 9,4 mm

#### UMGEBUNG

Schutzart: IP65 Dichtungsschutz  
(IP67 auf Anfrage erhältlich)



### Nicht beschaltet

**E 3 3 2 N 2 N 3 0 0 1 1**

**SERIE**  
E33 = umspritzte Geräteanschlussltg., Form Micro

**POLZAHL**  
2 = 2-polig + Masse 3 = 3-polig + Masse

**KABELTYP**  
siehe „Kabeloptionen“ Seite 32 unter „Techn. Eigenschaften“

**GEHÄUSEFARBE**  
N = schwarz G = grau A = schwarz (UL) (nur für UL-gelistete Kabel)

**KABELLÄNGE**  
z.B. 050 = 50 cm 300 = 3.0 m 10K = 10.0 m

**MASSEANSCHLUSS-POSITION**  
1 = Doppelmasse H6/H12 2 = H12 6 = H6

**SCHRAUBE UND DICHTUNG**  
1 = NBR-Profilichtung und Schraube, 2 = NBR-Flachdichtung und Schraube  
3 = Weiße Silikonprofilichtung und Schraube, 4 = Weiße Silikonflachdichtung und Schraube  
T = NBR-Profilichtung und Befestigungsschraube nach Schutzart IP67

### Beschaltet

**E 3 9 2 N 2 N 3 0 0 1 1 C 4 2**

**SERIE**  
E39 = umspritzte Geräteanschlussleitung, Form Micro

**POLZAHL**  
2 = 2-polig + Masse

**KABELTYP**  
siehe „Kabeloptionen“ Seite 32 unter „Techn. Eigenschaften“

**GEHÄUSEFARBE**  
N = schwarz G = grau A = schwarz (UL) (nur für UL-gelistete Kabel)

**KABELLÄNGE**  
z.B. 050 = 50 cm 300 = 3.0 m 10K = 10.0 m

**MASSEANSCHLUSS-POSITION**  
1 = Doppelmasse H6/H12 2 = H12 6 = H6

**SCHRAUBE & DICHTUNG**  
1 = NBR-Profilichtung und Schraube, 2 = NBR-Flachdichtung und Schraube  
3 = Weiße Silikonprofilichtung und Schraube, 4 = Weiße Silikonflachdichtung und Schraube  
T = NBR-Profilichtung und Befestigungsschraube nach Schutzart IP67

**BESCHALTUNG**  
siehe Seite 33

**BETRIEBSSPANNUNG UND LED-FARBE**  
siehe Seite 33

**Hinweis:** Die Teilenummern von UL-gelisteten Teilen enthalten Informationen über das UL-gelistete Kabel und das Umspritzmaterial  
z.B. E152A3A30011

**Bestellen Sie mit Hilfe unseres intelligenten Teilenummererstellungssystems einen Ihren Anforderungen entsprechenden Steckverbinder. Kontaktieren Sie ihren regionalen Ansprechpartner zur Feststellung der korrekten EDV-Nummer für ihre Bestellungen.**

Masseanschluss-Position	Polzahl	Beschaltung	Betriebsspannung	LED-Farbe	Materialnummer	Standardbestellnr.
H6/H12	2-polig + Masse	KEINE	250 V	KEINE	E332N2N10011	121040-0422
H12	3-polig + Masse	KEINE	250 V	KEINE	E333N2N10021	121040-1260
H6		KEINE	250 V	KEINE	E333N2N10061	121040-1402
H6/H12	2-polig + Masse	C4	24 V AC/DC	gelb	E392N2N10011C4H	121050-0076
H6/H12		C4	230 V AC/DC	gelb	E392N2N10011C4M	121050-3472

Nach Schutzklasse IP65 gefertigter, umspritzter DIN-Ventilsteckverbinder. IP67 auf Anfrage erhältlich.

## Spezifikationen

### ELEKTRISCHE EIGENSCHAFTEN

Max. Strom: 3,0 oder 5,0 A  
 Kontaktwiderstand: Max. ≤ 15 Milliohm  
 Isolationswiderstand:  
 Min. 100 Megaohm

### MECHANISCHE EIGENSCHAFTEN

Steck- und Ziehkräfte:  
 2+GND ≤ 60 N

### TECHNISCHE EIGENSCHAFTEN

Steckzyklen: Min. 50  
 Kontaktfläche: Silber  
 Betriebstemperatur:  
 Nitrilkautschuk-Dichtung (NBR):  
 -40° bis +90°C  
 Silikondichtung: -40° bis +125°C  
 Kontaktabstand:  
 Form A 18,00 mm  
 Form A 11,00 mm  
 Form B 10,00 mm  
 Form C 8,00 mm  
 Form Micro 9,40 mm

## Beschaltet und nicht beschaltet

**E 8 5 0 B 0 P 1 2 M 1 0 0**

### DIN-BAUFORM

D = Form B 10,00 mm (2-p.+Masse)  
 E = Form A 18,00 mm (2-p.+2x Masse)  
 F = Form Industrial 11,00 mm (2-p.+Masse)  
 G = Form Micro 9,40 mm (2-p.+2x Masse)  
 H = Form C 8,0 mm (2-p.+2x Masse)

### ZWEITES KABELLENDE

1 = Mini-Change-Steckverbinder  
 4 = Nano-Change M8 Steckverbinder  
 8 = Micro-Change M12 Steckverbinder

### POLZAHL

3 = 3 Pole für Mini-Change  
 5 = 5 Pole für Micro-Change M12

### BESCHALTUNG

0 = voreingestellte Standardbeschaltung

### BESCHALTUNG, BETRIEBSSPANNUNG UND LED-FARBE

A = Beschaltung S0 24 V und gelbe LED  
 A = Beschaltung C4 24 V und gelbe LED  
 A = Beschaltung S0 110 V und gelbe LED  
 A = Beschaltung C4 110 V und gelbe LED  
 0 = Keine Beschaltung

### ZWEITE BAUFORM

0 = Micro-Change M12 Stecker gerade  
 Masse am DIN-Kopf DIN H6 (H6/12 für Geräteanschlusslg. mit Doppelmasse)  
 1 = Micro-Change M12 Stecker gerade  
 Masse am DIN-Kopf DIN H12 (nicht für DIN-Doppelmasse)  
 2 = Micro-Change M12 Stecker 90°  
 Masse am DIN-Kopf DIN H6 (H6/12 für Geräteanschlusslg. mit Doppelmasse)  
 3 = Micro-Change M12 Stecker 90°  
 Masse am DIN-Kopf DIN H12 (nicht für DIN-Doppelmasse)  
 4 = Mini-Change Stecker gerade  
 Masse am DIN-Kopf DIN H6 (H6/12 für Geräteanschlusslg. mit Doppelmasse)  
 5 = Mini-Change Stecker gerade  
 Masse am DIN-Kopf DIN H12 (nicht für DIN-Doppelmasse)  
 6 = Mini-Change Stecker 90°  
 Masse am DIN-Kopf DIN H6 (H6/12 für Geräteanschlusslg. mit Doppelmasse)  
 7 = Mini-Change Stecker 90°  
 Masse am DIN-Kopf DIN H12 (nicht für DIN-Doppelmasse)

### KABELMÄßIGKEIT

A23 = schwarz PVC 0,75 mm<sup>2</sup>  
 E12 = schwarz PVC 0,50 mm<sup>2</sup>  
 P12 = schwarz PUR 0,50 mm<sup>2</sup>  
 B08 = gelb PUR 18 AWG

### KABELMÄßIGKEIT

M = Meter

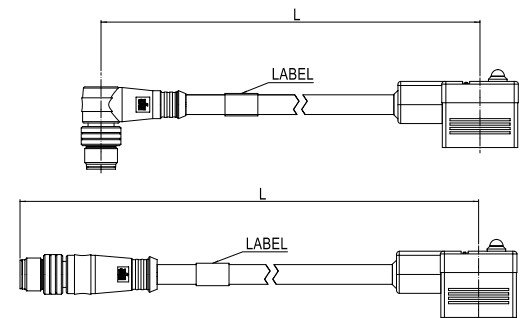
### KABELLÄNGE

z.B. 003 = 0,3 m 010 = 1 m 100 = 10 m

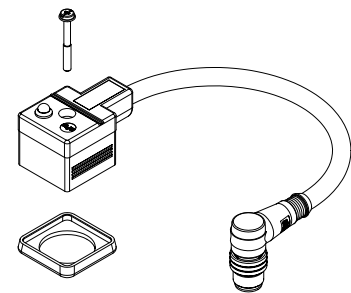
## Brad® mPm® DIN-Ventilstecker mit umspritzter Anschlussleitung

**121035** DIN-Ventilsteckverbinder an Brad M12, umspritzt, nicht beschaltet

**121036** DIN-Ventilsteckverbinder an Brad M12, umspritzt, beschaltet



Auf diese technischen Daten wird auf dem DIN-Steckverbinderkopf hingewiesen, Daten zum Brad Steckverbinder entnehmen Sie bitte dem entsprechenden Katalog.



Bestellen Sie mit Hilfe unseres intelligenten Teilenummererstellungssystems einen Ihren Anforderungen entsprechenden Steckverbinder. Kontaktieren Sie ihren regionalen Ansprechpartner zur Feststellung der korrekten EDV-Nummer für ihre Bestellungen.

Masseanschluss-Position	Polzahl	Beschaltung	Betriebsspannung	LED-Farbe	Materialnummer	Standardbestellnr.
Verkaufszeichnungen finden Sie auf <a href="http://www.molex.com">www.molex.com</a>	2-polig + Masse	C4	24 V AC/DC	gelb	D850B0P12M010	121036-0825
					E850B0P12M010	121036-0193
					F850B0P12M010	121036-0255
					G850B0P12M010	121036-0277
					H850B0P12M010	121036-0296

Nach Schutzklasse IP65 gefertigter, umspritzter  
DIN-Ventilsteckverbinder. IP67 auf Anfrage erhältlich.

121055 DUAL-DIN-  
Ventilsteckverbinder,  
umspritzt,  
nicht beschaltet oder  
beschaltet

### Spezifikationen

#### ELEKTRISCHE EIGENSCHAFTEN

Max. Strom: 5,0A  
Kontaktwiderstand: Max. ≤ 15 Milliohm  
Isolationswiderstand:  
Min. 100 Megaohm

#### MECHANISCHE EIGENSCHAFTEN

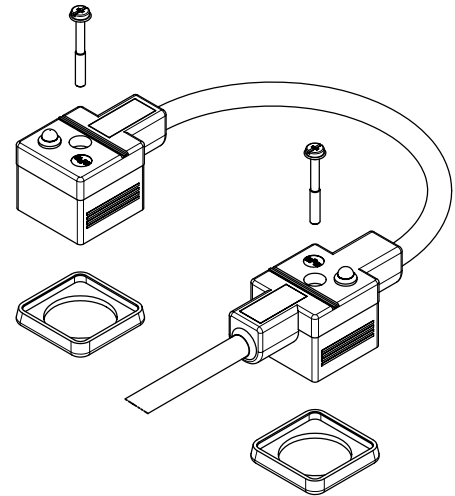
Steck- und Ziehkräfte:  
2+GND ≤ 60 N

#### TECHNISCHE EIGENSCHAFTEN

Steckzyklen: Min. 50  
Kontaktfläche: Silber  
Betriebstemperatur:  
Nitrilkautschuk-Dichtung (NBR):  
-40° bis +90°C  
Silikondichtung: -40° bis +125°C  
Kontaktabstand:  
Form A 18,00 mm  
Form A 11,00 mm  
Form B 10,00 mm

#### UMGEBUNG

Schutzart: IP65 Dichtungsschutz  
(IP67 auf Anfrage erhältlich)



Auf diese technischen Daten wird auf dem DIN-  
Steckverbinderkopf hingewiesen, Daten zum  
Brad Steckverbinder entnehmen Sie bitte dem  
entsprechenden Katalog.

### Beschaltet und nicht beschaltet

**E 6 5 2 N 2 N A 2 6 1 1 C 4 1**

#### SERIE

**E6** = Umspritzte Dual-DIN-Geräteanschlusslg.

#### SERIE

**5** = Form A **6** = Form Industrial **7** = Form B

#### POLZAHL

**2** = 2-polig + Keine Masse angeschlossen  
**3** = 2-polig + Masse angeschlossen  
**A** = M12 gerade **B** = M12 90°

#### KABEL

siehe „Kabeloptionen“ Seite 32 unter „Techn. Eigenschaften“

#### GEHÄUSEFARBE

**N** = schwarz **G** = grau **A** = schwarz (UL) (nur für UL-gelistete Kabel)

#### HAUPTKABELLÄNGE (m)

**A** = 1 **B** = 1,5 **C** = 2 **D** = 2,5 **E** = 3 **F** = 3,5 **G** = 4 **H** = 4,5 **L** = 5  
**M** = 5,5 **N** = 6 **P** = 6,5 **Q** = 7 **R** = 7,5 **S** = 8 **T** = 8,5 **U** = 9 **K** = 10  
**0** = M12 umspritzt auf DIN-Kopf

#### ABSTAND ZWISCHEN STECKVERBINDERKÖPFEN

z.B. **26** = 26 cm (Mindestabstand zwischen den 2 Köpfen 13 cm)

#### MASSEANSCHLUSS-POSITION

**1** = Doppelmasse H6/H12 **2** = H12 **6** = H6

#### SCHRAUBE UND DICHTUNG

**1** = NBR-Profilabdichtung und Schraube, **2** = NBR-Flachdichtung und Schraube  
**3** = Weiße Silikonprofilabdichtung und Schraube, **4** = Weiße Silikonflachdichtung und Schraube  
**P** = integrierte NBR-Dichtung, montiert + Befestigungsschraube nach Schutzart IP67

#### BESCHALTUNG

siehe Seite 33

#### BETRIEBSSPANNUNG UND LED-FARBE

siehe Seite 33

Bestellen Sie mit Hilfe unseres intelligenten  
Teilenummererstellungssystems einen Ihren  
Anforderungen entsprechenden Steckverbinder.  
Kontaktieren Sie ihren regionalen  
Ansprechpartner zur Feststellung der korrekten  
EDV-Nummer für ihre Bestellungen.

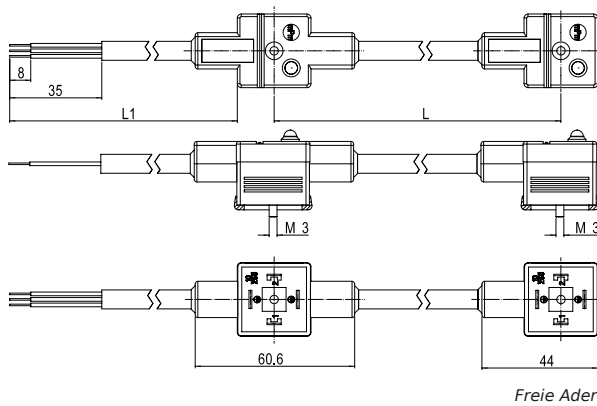
Masseanschluss-Position	Polzahl	Beschaltung	Betriebsspannung	LED-Farbe	Materialnummer	Standardbestellnr.
Verkaufszeichnungen finden Sie auf www.molex.com	2-polig + Masse angeschlossen	C4	24 V AC/DC	gelb	E653P3NA1311C4H	121055-0161
			230 V AC/DC		E653P3NA1311C4M	121055-0292
	2-polig + Masse nicht angeschlossen		24 V AC/DC		E662P3NA1361C4H	121055-0293
			230 V AC/DC		E662P3NA1361C4M	121055-0294
			24 V AC/DC		E672P3NA1361C4H	121055-0295
			230 V AC/DC		E672P3NA1361C4M	121055-0296

Nach Schutzklasse IP65 gefertigter, umspritzter DIN-Ventilsteckverbinder. IP67 auf Anfrage erhältlich.

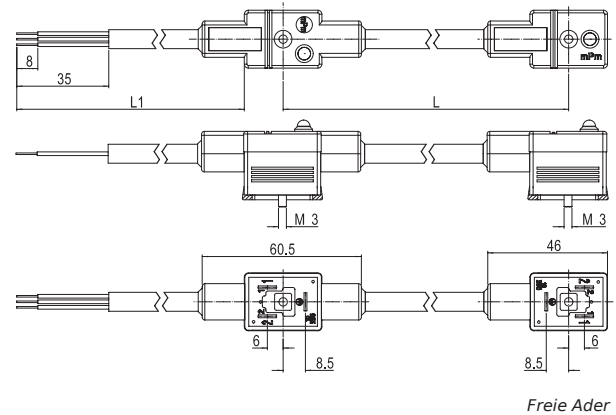
**Brad® mPm®  
DIN-Ventilstecker  
mit umspritzter  
Anschlussleitung**

**121055 DUAL-DIN-  
Ventilsteckverbinder,  
umspritzt,  
Nicht beschaltet oder  
beschaltet**

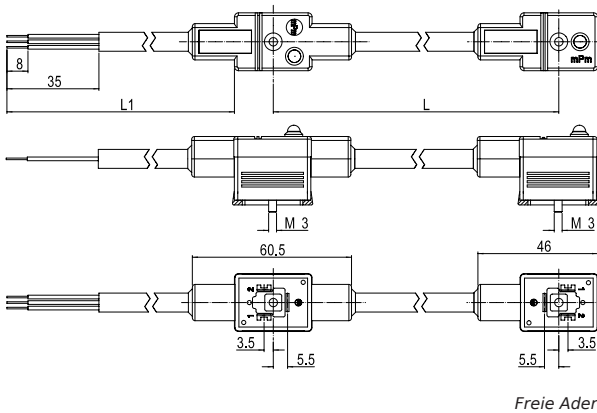
## E65 Dual-DIN Form A



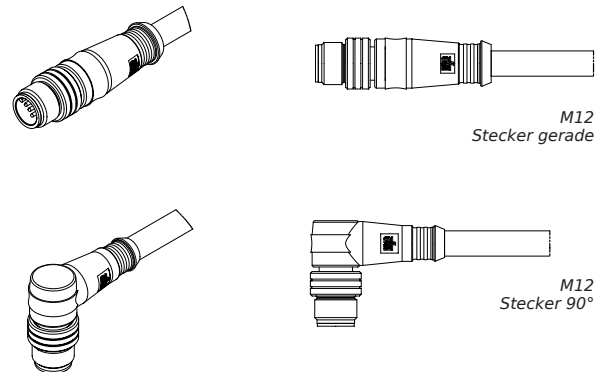
## E66 Dual-DIN Form Industrial



## E67 Dual-DIN Form B



## Brad Micro-Change M12



Nach Schutzklasse IP65 gefertigter, umspritzter DIN-Ventilsteckverbinder. IP67 auf Anfrage erhältlich.

## Spezifikationen

### ELEKTRISCHE EIGENSCHAFTEN

Max. Strom: 3,0 A oder 5,0 A  
 Kontaktwiderstand: Max. ≤ 15 Milliohm  
 Isolationswiderstand:  
 Min. 100 Megaohm

### MECHANISCHE EIGENSCHAFTEN

Steck- und Ziehkräfte:  
 2+GND ≤ 60 N

### UMGEBUNG

Schutzart: IP65 Dichtungsschutz  
 (IP67 auf Anfrage erhältlich)

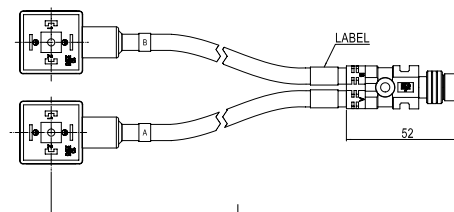
### TECHNISCHE EIGENSCHAFTEN

Steckzyklen: Min. 50  
 Kontaktfläche: Silber  
 Betriebstemperatur:  
 Nitrilkautschuk-Dichtung (NBR):  
 -40° bis +90°C  
 Silikondichtung: -40° bis +125°C  
 Kontaktabstand:  
 Form A 18mm  
 Form A 11mm  
 Form B 10 mm  
 Form C 8mm  
 Form Micro 9,4 mm

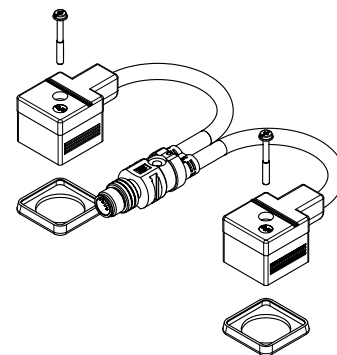
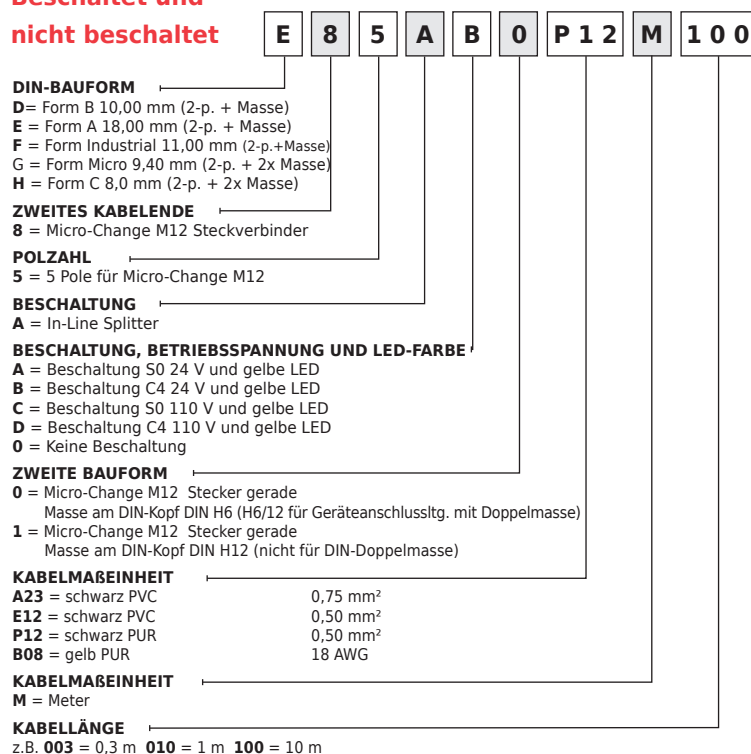
## Brad® mPm® DIN-Ventilstecker mit umspritzter Anschlussleitung

**121035** DIN-Ventilsteckverbinder an Brad ILS, umspritzt, nicht beschaltet

**121036** DIN-Ventilsteckverbinder an Brad ILS, umspritzt, beschaltet



## Beschaltet und nicht beschaltet



Auf diese technischen Daten wird auf dem DIN-Steckverbinderkopf hingewiesen, Daten zum Brad Steckverbinder entnehmen Sie bitte dem entsprechenden Katalog.

Bestellen Sie mit Hilfe unseres intelligenten Teilenummererstellungssystems einen Ihren Anforderungen entsprechenden Steckverbinder. Kontaktieren Sie ihren regionalen Ansprechpartner zur Feststellung der korrekten EDV-Nummer für ihre Bestellungen.

Masseanschluss-Position	Polzahl	Beschaltung	Betriebsspannung	LED-Farbe	Materialnummer	Standardbestellnr.
Siehe Zeichnung	2-polig + Masse	C4	24 V AC/DC	gelb	D85AB0P12M010	121036-0925
					E85AB0P12M010	121036-0577
					F85AB0P12M010	121036-0378
					G85AB0P12M010	121036-0926
					H85AB0P12M010	121036-0927

Nach Schutzklasse IP65 gefertigter, umspritzter DIN-Ventilsteckverbinder. IP67 auf Anfrage erhältlich.

## Spezifikationen

### ELEKTRISCHE EIGENSCHAFTEN

Max. Strom: 3,0 A oder 5,0 A  
 Kontaktwiderstand: Max. ≤ 15 Milliohm  
 Isolationswiderstand:  
 Min. 100 Megaohm

### MECHANISCHE EIGENSCHAFTEN

Steck- und Ziehkräfte:  
 2+GND ≤ 60 N

### UMGEBUNG

Schutzart: IP65 Dichtungsschutz  
 (IP67 auf Anfrage erhältlich)

### TECHNISCHE EIGENSCHAFTEN

Steckzyklen: Min. 50  
 Kontaktfläche: Silber  
 Betriebstemperatur:  
 Nitrilkautschuk-Dichtung (NBR):  
 -40° bis +90°C  
 Silikonichtung: -40° bis +125°C  
 Kontaktabstand:  
 Form A 18mm  
 Form A 11mm  
 Form B 10mm  
 Form C 8mm  
 Form Micro 9,4mm

## Beschaltet und nicht beschaltet

**E 8 5 0 B 0**

### DIN-BAUFORM

D = Form B 10,00 mm (2-p. + Masse)  
 E = Form A 18,00 mm (2-p. + 2x Masse)  
 F = Form Industrial 11,00 mm (2-p. + Masse)  
 G = Form Micro 9,40 mm (2-p. + 2x Masse)  
 H = Form C 8,0 mm (2-p. + 2x Masse)

### BRAD M8/M12 Ausgang

5 = Nano-Change M8 Steckverbinder  
 8 = Micro-Change M12 Steckverbinder

### POHLZAHL

3 = 3 Pole für Mini-Change  
 5 = 5 Pole für Micro-Change M12

### BESCHALTUNG

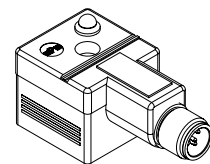
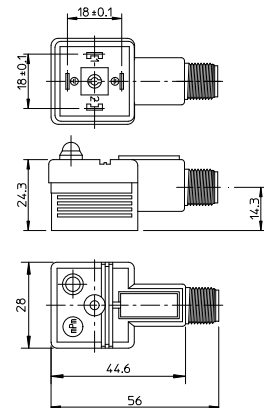
0 = voreingestellte Standardbeschaltung

### BESCHALTUNG, BETRIEBSSPANNUNG UND LED-FARBE

A = Beschaltung S0 24 V und gelbe LED  
 B = Beschaltung C4 24 V und gelbe LED  
 C = Beschaltung S0 110 V und gelbe LED  
 D = Beschaltung C4 110 V und gelbe LED  
 0 = Keine Beschaltung

### BAUFORM

0 = Brad M8 / M12 Stecker gerade  
 Masse am DIN-Kopf DIN H6 (H6/12 für Geräteanschlussltg. mit Doppelmasse)  
 1 = Brad M8 / M12 Stecker gerade  
 Masse am DIN-Kopf DIN H12 (nicht für DIN-Doppelmasse)



Auf diese technischen Daten wird auf dem DIN-Steckverbinderkopf hingewiesen, Daten zum Brad Steckverbinder entnehmen Sie bitte dem entsprechenden Katalog.

Bestellen Sie mit Hilfe unseres intelligenten Teilenummererstellungssystems einen Ihren Anforderungen entsprechenden Steckverbinder. Kontaktieren Sie ihren regionalen Ansprechpartner zur Feststellung der korrekten EDV-Nummer für ihre Bestellungen.

Masseanschluss-Position	Polzahl	Beschaltung	Betriebsspannung	LED-Farbe	Materialnummer	Standardbestellnr.
Siehe Zeichnung	2-polig + Masse	C4	24 V AC/DC	gelb	E850B0	121037-0035
					F850B0	121037-0058
					G850B0	121037-0068
					H850B0	121037-0075

## Kabeltyp

Kabeltyp	Code	Merkmale
Harmonisiert, PVC	<b>N</b>	Universalkabel. Widerstandsfähig gegen Wasser, üblicherweise ungeeignet für den Einsatz mit Öl.
PVC CEI 2022 II	<b>I</b>	Zugelassen nach IEC 332-2A, schwer entflammbar und selbstlöschend. Begrenzt widerstandsfähig gegen Mineralöle.
PUR Blend	<b>P</b>	Bietet guten Widerstand gegen Öl und Chemikalien. Begrenzt widerstandsfähig gegen Wasser.
PVC UL 2661	<b>A</b>	Zugelassen nach UL 2661, Universalkabel. Widerstandsfähig gegen Wasser, üblicherweise ungeeignet für den Einsatz mit Öl
PUR UL 20668	<b>B</b>	Zugelassen nach UL 20668. Sehr gute Beständigkeit gegen Öl und Chemikalien.

## Technische Eigenschaften

Kabelcode	Litze / Querschnitt	Typ	Außendurchmesser (mm)		Temperaturber. (statisch)		Biegeradius (mm)	
			nominal	Toleranz	min. (°C)	max. (°C)	statisch	dynamisch
I 2	2x0,50 mm <sup>2</sup>	PVC CEI 2022 II	5,50	+0,4-0,0	-25	+70	>10xD	>15xD
I 2	3x0,50 mm <sup>2</sup>	PVC CEI 2022 II	5,50	+0,4-0,0	-25	+70	>10xD	>15xD
I 2	4x0,50 mm <sup>2</sup>	PVC CEI 2022 II	6,50	±0,3	-25	+70	>10xD	>15xD
P 2	2x0,50 mm <sup>2</sup>	PUR BLEND	5,50	±0,3	-40	+90	>7,5xD	>12,5xD
P 2	3x0,50 mm <sup>2</sup>	PUR BLEND	5,50	+0,5-0,0	-40	+90	>7,5xD	>12,5xD
P 2	4x0,50 mm <sup>2</sup>	PUR BLEND	6,50	±0,3	-40	+90	>7,5xD	>12,5xD
A 2	2x20 AWG	PVC UL 2661	5,40	±0,3	-30	+105	>10xD	>15xD
A 2	3x20 AWG	PVC UL 2661	5,60	±0,3	-30	+105	>10xD	>15xD
A 2	4x20 AWG	PVC UL 2661	6,20	±0,35	-30	+105	>10xD	>15xD
B 2	2x20 AWG	PUR UL 20668	5,60	±0,3	-40	+90	>5xD	>10xD
B 2	3x20 AWG	PUR UL 20668	5,60	±0,3	-40	+90	>5xD	>10xD
B 2	4x20 AWG	PUR UL 20668	6,30	±0,3	-40	+90	>5xD	>10xD
N 2	2x0,50 mm <sup>2</sup>	Harmonisiert PVC H03	5,20	±0,3	-20	+70	>3xD	NA
N 2	3x0,50 mm <sup>2</sup>	Harmonisiert PVC H03	5,50	±0,3	-20	+70	>3xD	NA
N 2	4x0,50 mm <sup>2</sup>	Harmonisiert PVC H03	5,90	±0,4	-20	+70	>3xD	NA
I 3	2x0,75 mm <sup>2</sup>	PVC CEI 2022 II	5,50	±0,3	-25	+70	>10xD	>15xD
I 3	3x0,75 mm <sup>2</sup>	PVC CEI 2022 II	6,00	±0,3	-25	+70	>10xD	>15xD
I 3	4x0,75 mm <sup>2</sup>	PVC CEI 2022 II	7,00	±0,3	-25	+70	>10xD	>15xD
P 3	2x0,75 mm <sup>2</sup>	PUR BLEND	6,50	±0,3	-40	+90	>7,5xD	>12,5xD
P 3	3x0,75 mm <sup>2</sup>	PUR BLEND	6,50	±0,3	-40	+90	>7,5xD	>12,5xD
P 3	4x0,75 mm <sup>2</sup>	PUR BLEND	7,00	±0,3	-40	+90	>7,5xD	>12,5xD
A 3	2x18 AWG	PVC UL 2661	6,20	±0,35	-30	+105	>10xD	>15xD
A 3	3x18 AWG	PVC UL 2661	6,50	±0,35	-30	+105	>10xD	>15xD
A 3	4x18 AWG	PVC UL 2661	7,00	+0,4-0,0	-30	+105	>10xD	>15xD
B 3	2x18 AWG	PUR UL 20668	6,20	±0,3	-40	+90	>5xD	>10xD
B 3	3x18 AWG	PUR UL 20668	6,50	±0,3	-40	+90	>5xD	>10xD
B 3	4x18 AWG	PUR UL 20668	7,00	±0,3	-40	+90	>5xD	>10xD
N 3	2x0,75 mm <sup>2</sup>	Harmonisiert PVC H05	6,20	±0,3	-20	+70	>9xD	NA
N 3	3x0,75 mm <sup>2</sup>	Harmonisiert PVC H05	6,50	±0,3	-20	+70	>9xD	NA
N 3	4x0,75 mm <sup>2</sup>	Harmonisiert PVC H05	7,10	±0,4	-20	+70	>9xD	NA
I 4	2x1 mm <sup>2</sup>	PVC CEI 2022 II	7,10	±0,3	-25	+70	>10xD	>15xD
I 4	3x1 mm <sup>2</sup>	PVC CEI 2022 II	7,10	+0,4-0,0	-25	+70	>10xD	>15xD
N 4	2x1 mm <sup>2</sup>	Harmonisiert PVC H05	6,50	±0,3	-20	+70	>9xD	NA
N 4	3x1 mm <sup>2</sup>	Harmonisiert PVC H05	6,90	±0,3	-20	+70	>9xD	NA



Unsere Beschaltungen umfassen auch LED Anzeigen und Überspannungsschutz-Schaltkreise.

Zahlreiche Schaltungskonfigurationen auf Anfrage erhältlich. Kontaktieren Sie ihren regionalen Ansprechpartner zur Feststellung der korrekten EDV-Nummer für ihre Bestellungen.

BETRIEBSSPANNUNG UND LED-FARBE					
1 = 12 V	Rote LED	A = 12 V	Grüne LED	G = 12 V	Gelbe LED
2 = 24 V		B = 24 V		H = 24 V	
3 = 48 V		C = 48 V		K = 48 V	
4 = 115 V		D = 115 V		L = 115 V	
5 = 230 V		E = 230 V		M = 230 V	

Eingang	Schaltschema	Last	Schaltungsbeschreibung	Verfügbar für Produktform
V AC/DC			<b>SCHALTUNG A1</b> Mit bipolarer LED-Anzeige. Erzeugt ein Lichtsignal sobald Strom anliegt.	Steckverbinderserie S, Serie E (nur beschaltet) und Serie A
V DC			<b>SCHALTUNG C3</b> Mit LED und Diode zum Schutz gegen Überspannung beim Ausschalten.	Steckverbinderserie S, Serie E (nur beschaltet) und Serie A
V AC/DC			<b>SCHALTUNG C4</b> Mit bipolarer LED-Anzeige und VDR zum Schutz von Anschluss und Schalter gegen Überspannung.	Steckverbinderserie S, Serie E (nur beschaltet) und Serie A
V AC/DC			<b>SCHALTUNG D0</b> Mit VDR zum Schutz von Anschluss und Schalter gegen Überspannung.	Steckverbinderserie S, Serie E (nur beschaltet)
V DC			<b>SCHALTUNG E0</b> Mit Diode zum Schutz gegen Überspannung beim Ausschalten.	Steckverbinderserie S, Serie E (nur beschaltet)
V AC/DC			<b>SCHALTUNG S0</b> Mit Suppressor-Diode (Transil) zur Blockierung der Eingangs- und Ausgangsüberspannung, plus bipolarer LED-Anzeige zur Bestätigung des Anliegens von Spannung.	Steckverbinderserie S, Serie E (nur beschaltet) und Serie A
V AC/DC			<b>SCHALTUNG S1</b> Mit Suppressor-Diode (Transil) zur Blockierung der Eingangs- und Ausgangsüberspannung.	Steckverbinderserie S, Serie E (nur beschaltet)
V AC			<b>SCHALTUNG R0</b> Vollwellengleichrichter mit VDR zum Schutz gegen Überspannung.	Steckverbinderserie S53/54/11, Serie E451 (nur beschaltet)
V AC			<b>SCHALTUNG R2</b> Vollwellengleichrichter mit VDR zum Schutz gegen Überspannung und LED zur Bestätigung des Anliegens der gleichgerichteten Spannung (DC).	Steckverbinderserie S53/54/11, Serie E451 (nur beschaltet)



**SICHERE UND  
VERLÄSSLICHE PRODUKTE >  
FÜR ANSPRUCHSVOLLE  
UMGEBUNGEN**

**Brad mPm DIN-Ventilsteckverbindersockel gemäß Industrienorm werden dort eingesetzt, wo eine schnelle Installation und Service benötigt werden. Sockel dienen als Schutzgehäuse für elektrische Verbindungen im Zusammenhang mit Sensoren, hydraulischen, pneumatischen und elektromagnetischen Geräten.**



## **Brad® mPm® DIN-Sockel**

**Gemäß EN 175301-803  
(ehemals DIN 43650)**

Sie werden insbesondere in Verbindung mit Molex mPm Steckverbindern genutzt, um zuverlässige elektrische Verbindungen in einem breiten Anwendungsspektrum sicherzustellen. mPm DIN-Steckverbinder kommen meist in Verbindung mit pneumatischen, hydraulischen oder elektromagnetischen Geräten zum Einsatz. Darüber hinaus finden sie Anwendung in Verbindung mit Druckmessumformern, Näherungsschaltern, Füllstandssensoren, Endschaltern, Thermostaten und Niedrigenergiemotoren.



**DIN-Sockel werden als Set und bei Bedarf mit Befestigungsschraube und Dichtung geliefert. Konzipiert für die wichtigsten und gängigsten Anwendungen.**

## Spezifikationen

### ELEKTRISCHE EIGENSCHAFTEN

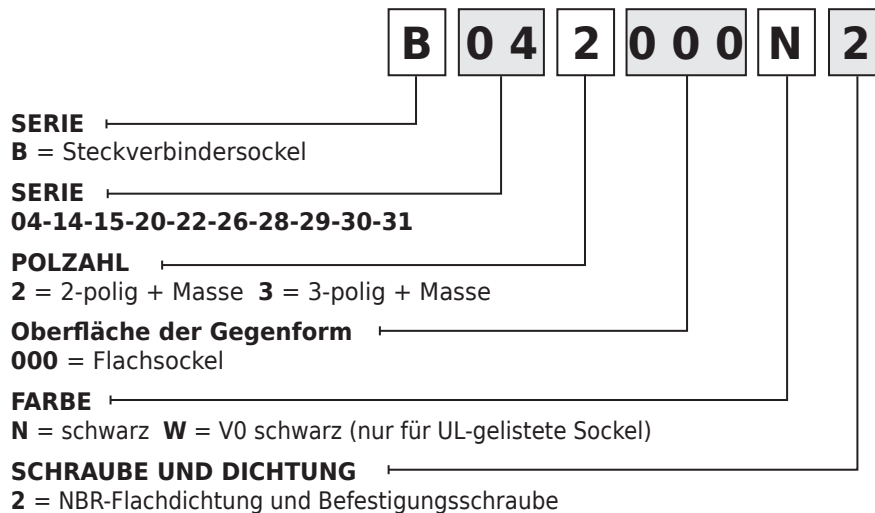
Mehr dazu auf den folgenden Seiten

### ZERTIFIZIERUNG

UL-gelistet *cURus* approbiert, File E218123 (auf Anfrage erhältlich oder unter Angabe der jew. Teilenummer)

### TECHNISCHE EIGENSCHAFTEN

Steckzyklen: Min. 50  
 Kontaktfläche: Silber  
 Lötfahnenfläche: Silber  
 Betriebstemperatur:  
 Nitrilkautschuk-Dichtung (NBR):  
 -40° bis +90°C  
 Silikondichtung: -40° bis +125°C  
 Kontaktabstand:  
 Form A 18,00 mm  
 Form A 11,00 mm  
 Form C 8,00 mm  
 Form Micro 9,40 mm



## Brad® mPm® DIN-Sockel

- 121012** Form A
- 121012** Industrial
- 121012** Form C
- 121012** Form Micro

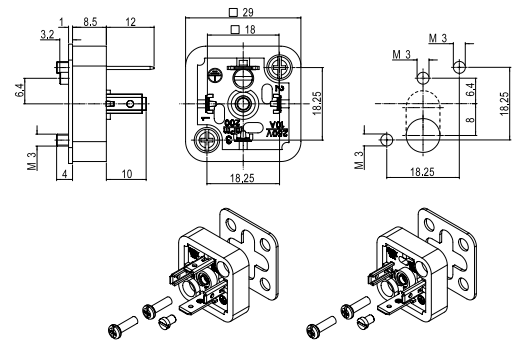
**Hinweis:** Die Teilenummern von UL-gelisteten Teilen enthalten Informationen über das UL-Material (W für schwarz und T für transparent) und sind durch das Suffix SA gekennzeichnet z.B. B142000W2SA.

**Bestellen Sie mit Hilfe unseres intelligenten Teilenummererstellungssystems einen Ihren Anforderungen entsprechenden Steckverbinder. Kontaktieren Sie ihren regionalen Ansprechpartner zur Feststellung der korrekten EDV-Nummer für ihre Bestellungen.**

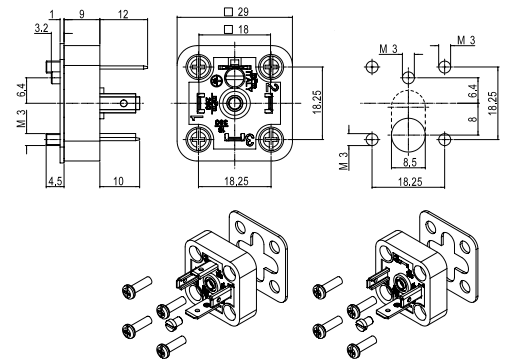
**DIN-Sockel werden als Set und bei Bedarf mit Befestigungsschraube und Dichtung geliefert. Konzipiert für die wichtigsten und gängigsten Anwendungen.**

**121012 Form A**  
**121012 Industrial**  
**121012 Form C**  
**121012 Form Micro**

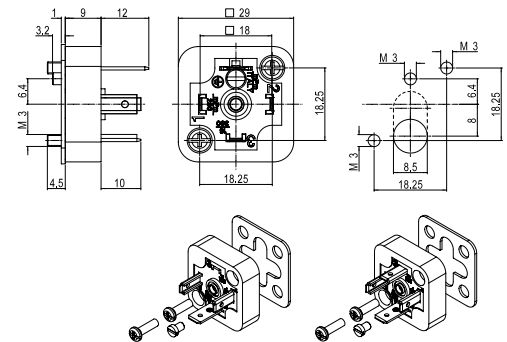
<b>Code</b>	B202000N2	B203000N2
<b>Standardbestellnr.</b>	121012-0013	121012-0019
<b>Nennspannung</b>	250 V AC/300 V DC	
<b>Polzahl</b>	2-polig + Masse	3-polig + Masse
<b>Max. Leitungsquerschn.</b>	1,00 mm <sup>2</sup>	
<b>Verbunden mit</b>	Form A 2-polig	Form A 3-polig
Sockel mit externer Befestigungsschraube für Montage auf ebener Fläche. Dieser Sockel ermöglicht das Löten eines Drahtes vor oder hinter dem Sockel.		



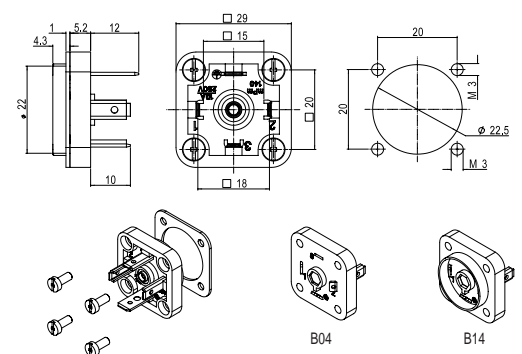
<b>Code</b>	B262000N2	B263000N2
<b>Standardbestellnr.</b>	121012-0071	121012-0076
<b>Nennspannung</b>	250 V AC/300 V DC	
<b>Polzahl</b>	2-polig + Masse	3-polig + Masse
<b>Max. Leitungsquerschn.</b>	1,00 mm <sup>2</sup>	
<b>Verbunden mit</b>	Form A 2-polig	Form A 3-polig
Sockel mit externer Befestigungsschraube für Montage auf ebener Fläche.		



<b>Code</b>	B282000N2	B283000N2
<b>Standardbestellnr.</b>	121012-0095	121012-0099
<b>Nennspannung</b>	250 V AC/300 V DC	
<b>Polzahl</b>	2-polig + Masse	3-polig + Masse
<b>Max. Leitungsquerschn.</b>	1,00 mm <sup>2</sup>	
<b>Verbunden mit</b>	Form A 2-polig	Form A 3-polig
Sockel mit externer Befestigungsschraube für Montage auf ebener Fläche.		



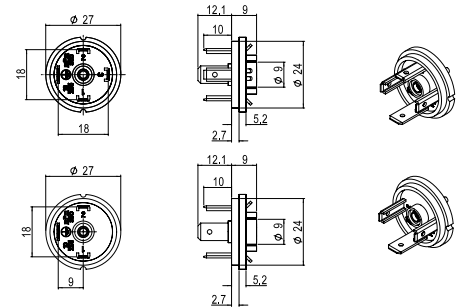
<b>Code</b>	B142000N2	B143000N2
<b>Standardbestellnr.</b>	121012-0006	121012-0007
<b>Code</b>	B042000N2	B043000N2
<b>Standardbestellnr.</b>	121012-0001	121012-0003
<b>Nennspannung</b>	250 V AC/300 V DC	
<b>Polzahl</b>	2-polig + Masse	3-polig + Masse
<b>Max. Leitungsquerschn.</b>	1,00 mm <sup>2</sup>	
<b>Verbunden mit</b>	Form A 2-polig	Form A 3-polig
Sockel mit externer Befestigungsschraube für Montage auf ebener Fläche mit einem Bohrungsdurchmesser von max. 22,5 mm		



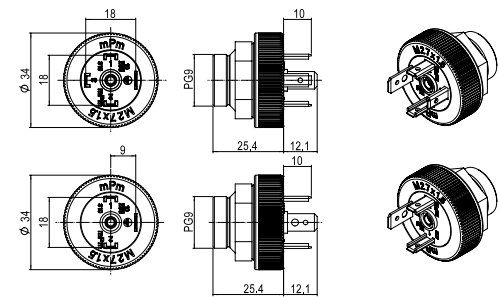
**DIN-Sockel werden als Set und bei Bedarf mit Befestigungsschraube und Dichtung geliefert. Konzipiert für die wichtigsten und gängigsten Anwendungen.**

**121012 Form A**  
**121012 Industrial**  
**121012 Form C**  
**121012 Form Micro**

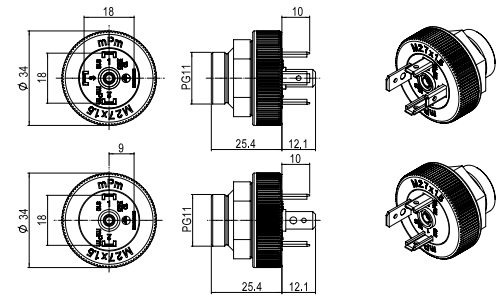
<b>Code</b>	B302000N0	B303000N0
<b>Standardbestellnr.</b>	121012-0112	121012-0114
<b>Nennspannung</b>	250 V AC/300 V DC	
<b>Polzahl</b>	2-polig + Masse	3-polig + Masse
<b>Max. Leitungsquerschn.</b>	1,00 mm <sup>2</sup>	
<b>Verbunden mit</b>	Form A 2-polig	Form A 3-polig
Sockel kann direkt mit der Spule geformt oder in die Applikation montiert werden.		



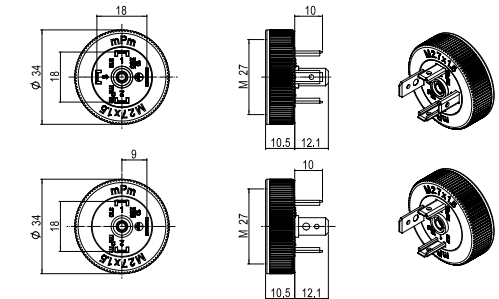
<b>Code</b>	B312P09N0	B313P09N0
<b>Standardbestellnr.</b>	121012-0117	121012-0121
<b>Nennspannung</b>	250 V AC/300 V DC	
<b>Polzahl</b>	2-polig + Masse	3-polig + Masse
<b>Max. Leitungsquerschn.</b>	1,00 mm <sup>2</sup>	
<b>Verbunden mit</b>	Form A 2-polig	Form A 3-polig
Sockel kann mit einem PG-9 Gewinde installiert werden.		



<b>Code</b>	B312P11N0	B313P11N0
<b>Standardbestellnr.</b>	121012-0118	121012-0122
<b>Nennspannung</b>	250 V AC/300 V DC	
<b>Polzahl</b>	2-polig + Masse	3-polig + Masse
<b>Max. Leitungsquerschn.</b>	1,00 mm <sup>2</sup>	
<b>Verbunden mit</b>	Form A 2-polig	Form A 3-polig
Sockel kann mit einem PG-11 Gewinde installiert werden.		



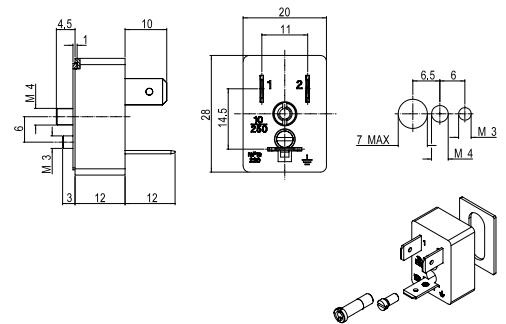
<b>Code</b>	B312M27N0	B313M27N0
<b>Standardbestellnr.</b>	121012-0116	121012-0120
<b>Nennspannung</b>	250 V AC/300 V DC	
<b>Polzahl</b>	2-polig + Masse	3-polig + Masse
<b>Max. Leitungsquerschn.</b>	1,00 mm <sup>2</sup>	
<b>Verbunden mit</b>	Form A 2-polig	Form A 3-polig
Sockel kann mit einer Befestigungsmutter mit M27 Gewinde installiert werden.		



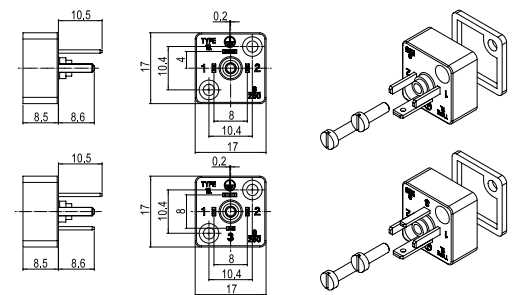
**DIN-Sockel werden als Set und bei Bedarf mit Befestigungsschraube und Dichtung geliefert. Konzipiert für die wichtigsten und gängigsten Anwendungen.**

**121012 Form A**  
**121012 Industrial**  
**121012 Form C**  
**121012 Form Micro**

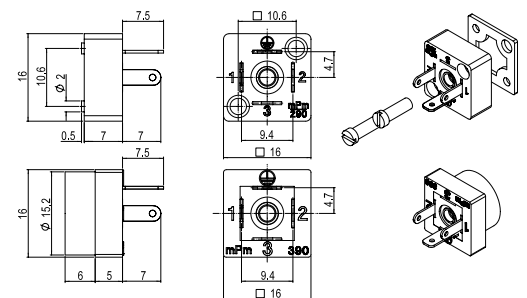
<b>Code</b>	B222000N2
<b>Standardbestellnr.</b>	121012-0047
<b>Nennspannung</b>	250 V AC/300 V DC
<b>Polzahl</b>	2-polig + Masse
<b>Max. Leitungsquerschn.</b>	1,00 mm <sup>2</sup>
<b>Verbunden mit</b>	Form Industrial 2-polig
Sockel mit zentraler Befestigungsschraube für Montage auf ebener Fläche.	



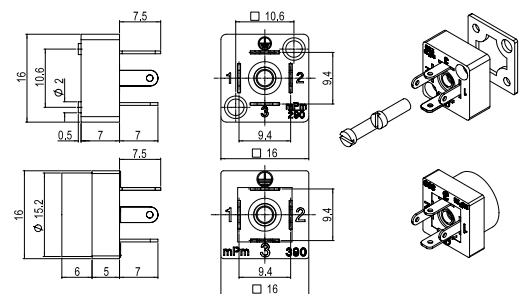
<b>Code</b>	B152000N2	B153000N2
<b>Standardbestellnr.</b>	121012-0009	121012-0010
<b>Nennspannung</b>	250 V AC/300 V DC	
<b>Polzahl</b>	2-polig + Masse	3-polig + Masse
<b>Max. Leitungsquerschn.</b>	0,75 mm <sup>2</sup>	0,75 mm <sup>2</sup>
<b>Verbunden mit</b>	Form C 2-polig	Form C 3-polig
Sockel mit externer Befestigungsschraube für Montage auf ebener Fläche.		



<b>Code</b>	B292000N2	B392000N0
<b>Standardbestellnr.</b>	121012-0102	121012-0126
<b>Nennspannung</b>	250 V AC/300 V DC	
<b>Polzahl</b>	2-polig + Masse	2-polig + Masse
<b>Max. Leitungsquerschn.</b>	0,75 mm <sup>2</sup>	0,75 mm <sup>2</sup>
<b>Verbunden mit</b>	Form Micro 2-polig	Form Micro 2-polig
B292 Sockel mit externer Befestigungsschraube für Montage auf ebener Fläche. B392 für die Montage auf einer Fläche mit einem Bohrungsdurchmesser von 15 mm		



<b>Code</b>	B293000N2	B393000N0
<b>Standardbestellnr.</b>	121012-0107	121012-0127
<b>Nennspannung</b>	250 V AC/300 V DC	
<b>Polzahl</b>	3-polig + Masse	3-polig + Masse
<b>Max. Leitungsquerschn.</b>	0,75 mm <sup>2</sup>	0,75 mm <sup>2</sup>
<b>Verbunden mit</b>	Form Micro 3-polig	Form Micro 3-polig
B293 Sockel mit externer Befestigungsschraube für Montage auf ebener Fläche. B393 für die Montage auf einer Fläche mit einem Bohrungsdurchmesser von 15 mm		





**QUALITATIV HOCHWERTIGE  
MAGNETVENTILADAPTER  
SORGEN FÜR FLEXIBILITÄT UND  
SICHERHEIT**

**Brad mPm DIN-Magnetventil-adapter wurden gemäß den aktuellen Normen und Spezifikationen konstruiert, um ein hohes Maß an Leistung, Zuverlässigkeit und Einsatzfähigkeit zu gewährleisten. Sie bieten eine einfachere Montage zu niedrigeren Kosten.**





## Brad® mPm® DIN-Adapter

Gemäß EN 175301-803  
(ehemals DIN 43650)

Bei den Adaptern mit Schutzschalter handelt es sich um Zwischenstecker, die zwischen Magnet- und Leistungssteckverbinder verwendet werden. Sie bieten somit die Möglichkeit das System nachträglich, ohne großen Installationsaufwand und ohne Änderung der bestehenden Komponenten, aufzurüsten. Dies ist mit einer geringen Installationszeit verbunden, wobei keine Änderungen an den bestehenden Komponenten vorgenommen werden müssen.



**DIN-Adapter mit Schutzschalter. Konzipiert für die wichtigsten und gängigsten Anwendungen.**

**Brad® mPm®  
DIN-Adapter**

**121001** Form A  
**121001** Industrial  
**121001** Form B  
**121001** Form Micro

## Spezifikationen

### ELEKTRISCHE EIGENSCHAFTEN

Siehe nachfolgende Seiten

### TECHNISCHE EIGENSCHAFTEN

Steckzyklen: Min. 50

Kontaktabstand:

Form A	18,00 mm
Form A	11,00 mm
Form B	10,00 mm
Form Micro	9,40 mm

### SERIE

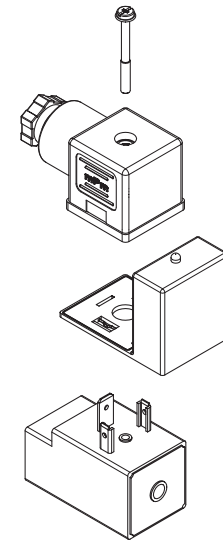
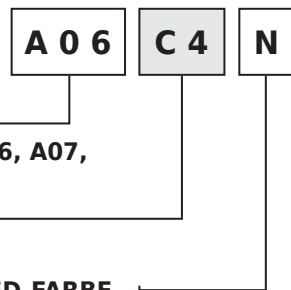
**A01, A02, A03, A04, A05, A06, A07, A08, A09, A10, A11**

### BESCHALTUNG

Siehe Seite unten

### BETRIEBSSPANNUNG UND LED-FARBE

Siehe unten



### BETRIEBSSPANNUNG UND LED-FARBE

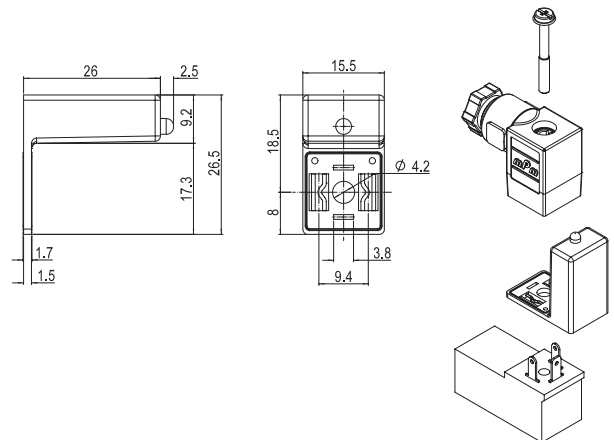
1 = 12 V	Rote LED	A = 12 V	Grüne LED	G = 12 V	Gelbe LED
2 = 24 V		B = 24 V		H = 24 V	
3 = 48 V		C = 48 V		K = 48 V	
4 = 115 V		D = 115 V		L = 115 V	
5 = 230 V		E = 230 V		M = 230 V	

**Bestellen Sie mit Hilfe unseres intelligenten Teilenummererstellungssystems einen Ihren Anforderungen entsprechenden Steckverbinder.. Kontaktieren Sie ihren regionalen Ansprechpartner zur Feststellung der korrekten EDV-Nummer für ihre Bestellungen.**

A1	C3	C4	G2	S0
Bipolare LED-Anzeige zur Bestätigung des Anliegens von Spannung.	Polarisierte LED-Anzeige und Diode zum Schutz gegen Überspannung beim Ausschalten.	Bipolare LED-Anzeige und VDR zum Schutz gegen Überspannung beim Ausschalten.	Bipolare LED-Anzeige und RC Schaltung zum Abführen elektrischer Energie beim Ausschalten (nicht verfügbar für A01 Adapter)	Bipolare LED-Anzeige und Transildiode zum Schutz gegen Überspannung beim Ausschalten.
V AC - V DC	V DC	V AC - V DC	V AC - V DC	V AC - V DC

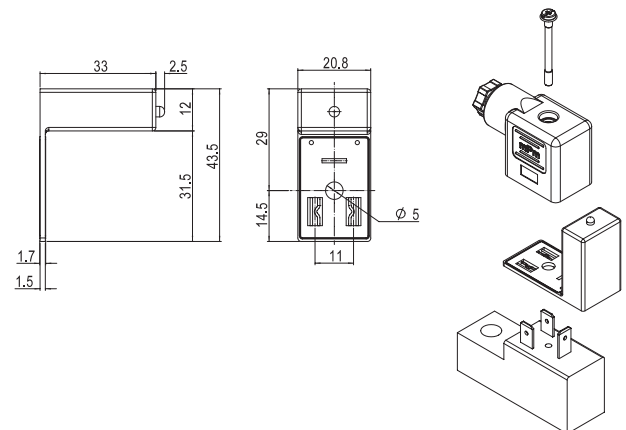
**DIN-Adapter mit Schutzschalter. Konzipiert für die wichtigsten und gängigsten Anwendungen.**

**121001 Form A**  
**121001 Industrial**  
**121001 Form B**  
**121001 Form Micro**



### Lichtadapter A01 Serie für DIN-Steckverbinder, Form Micro

Polzahl	Beschaltung	Betriebsspannung	LED-Farbe	Materialnummer	Standardbestellnr.
2	C4	24 V AC/DC	gelb	A01C4H	121001-0024
		115 V AC/DC	gelb	A01C4L	121001-0025
		230 V AC/DC	gelb	A01C4M	121001-0406



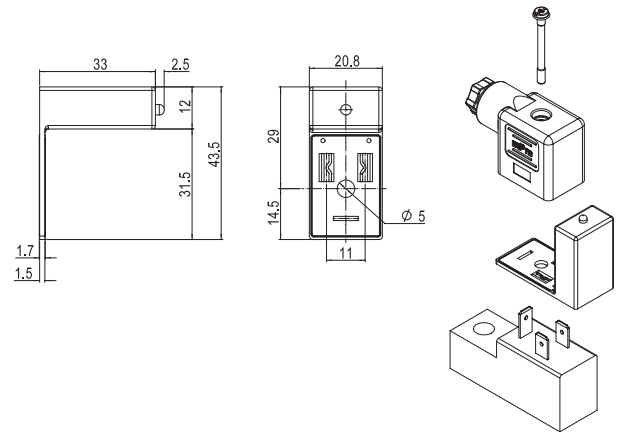
### Lichtadapter A02 Serie für DIN-Steckverbinder, Form Industrial

Polzahl	Beschaltung	Betriebsspannung	LED-Farbe	Materialnummer	Standardbestellnr.
2	C4	24 V AC/DC	gelb	A02C4H	121001-0056
		115 V AC/DC	gelb	A02C4L	121001-0057
		230 V AC/DC	gelb	A02C4M	121001-0058

**DIN-Adapter mit Schutzschalter. Konzipiert für die wichtigsten und gängigsten Anwendungen.**

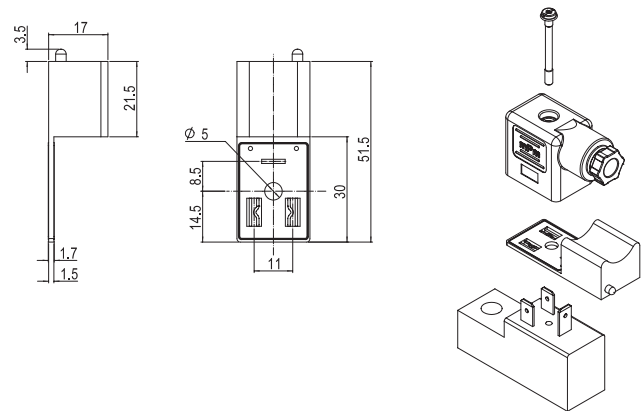
## Brad® mPm® DIN-Adapter

- 121001 Form A
- 121001 Industrial
- 121001 Form B
- 121001 Form Micro



### Lichtadapter A03 Serie für DIN-Steckverbinder, Form Industrial

Polzahl	Beschaltung	Betriebsspannung	LED-Farbe	Materialnummer	Standardbestellnr.
2	C4	24 V AC/DC	gelb	A03C4H	121001-0098
		115 V AC/DC	gelb	A03C4L	121001-0099
		230 V AC/DC	gelb	A03C4M	121001-0100



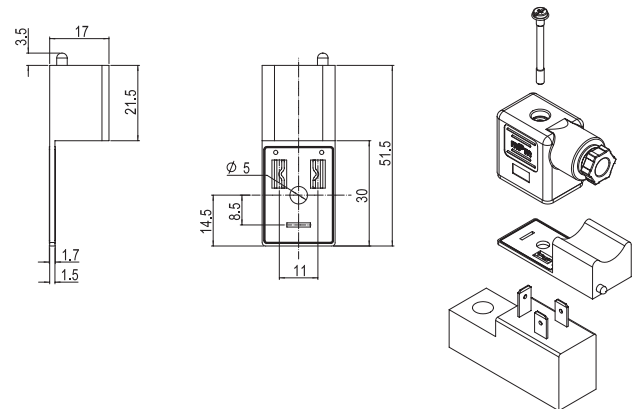
### Lichtadapter A04 Serie für DIN-Steckverbinder, Form Industrial

Polzahl	Beschaltung	Betriebsspannung	LED-Farbe	Materialnummer	Standardbestellnr.
2	C4	24 V AC/DC	gelb	A04C4H	121001-0136
		115 V AC/DC	gelb	A04C4L	121001-0137
		230 V AC/DC	gelb	A04C4M	121001-0138

**DIN-Adapter mit Schutzschalter. Konzipiert für die wichtigsten und gängigsten Anwendungen.**

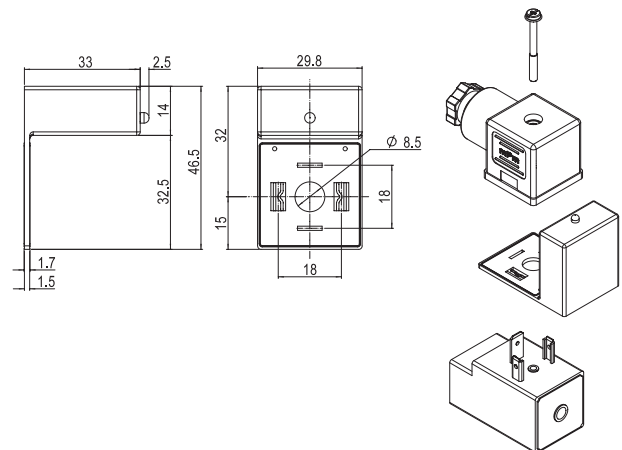
## Brad® mPm® DIN-Adapter

**121001** Form A  
**121001** Industrial  
**121001** Form B  
**121001** Form Micro



### Lichtadapter A05 Serie für DIN-Steckverbinder, Form Industrial

Polzahl	Beschaltung	Betriebsspannung	LED-Farbe	Materialnummer	Standardbestellnr.
2	C4	24 V AC/DC	gelb	A05C4H	121001-0172
		115 V AC/DC	gelb	A05C4L	121001-0438
		230 V AC/DC	gelb	A05C4M	121001-0174



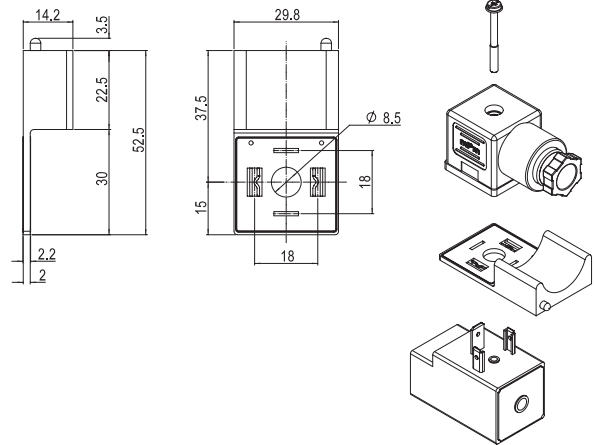
### Lichtadapter A06 Serie für DIN-Steckverbinder, Form A

Polzahl	Beschaltung	Betriebsspannung	LED-Farbe	Materialnummer	Standardbestellnr.
2	C4	24 V AC/DC	gelb	A06C4H	121001-0219
		115 V AC/DC	gelb	A06C4L	121001-0220
		230 V AC/DC	gelb	A06C4M	121001-0221

**DIN-Adapter mit Schutzschalter. Konzipiert für die wichtigsten und gängigsten Anwendungen.**

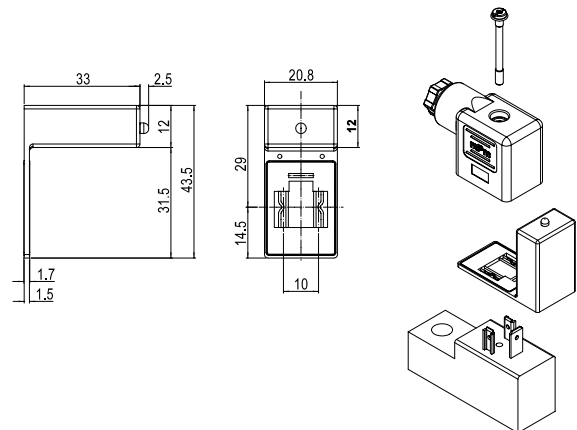
## Brad® mPm® DIN-Adapter

**121001** Form A  
**121001** Industrial  
**121001** Form B  
**121001** Form Micro



### Lichtadapter A07 Serie für DIN-Steckverbinder, Form A

Polzahl	Beschaltung	Betriebsspannung	LED-Farbe	Materialnummer	Standardbestellnr.
2	C4	24 V AC/DC	gelb	A07C4H	121001-0262
		115 V AC/DC	gelb	A07C4L	121001-0263
		230 V AC/DC	gelb	A07C4M	121001-0264

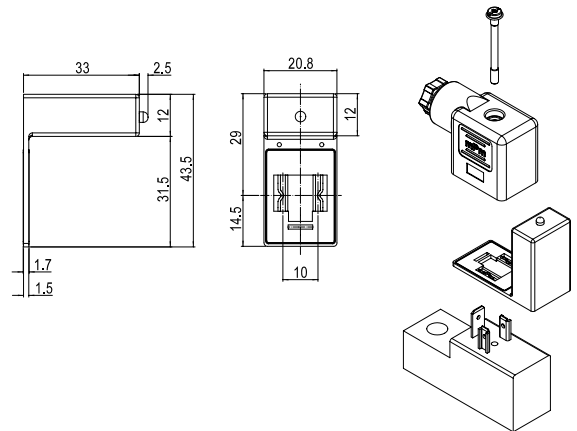


### Lichtadapter A08 Serie für DIN-Steckverbinder, Form B

Polzahl	Beschaltung	Betriebsspannung	LED-Farbe	Materialnummer	Standardbestellnr.
2	C4	24 V AC/DC	gelb	A08C4H	121001-0292
		115 V AC/DC	gelb	A08C4L	121001-0439
		230 V AC/DC	gelb	A08C4M	121001-0294

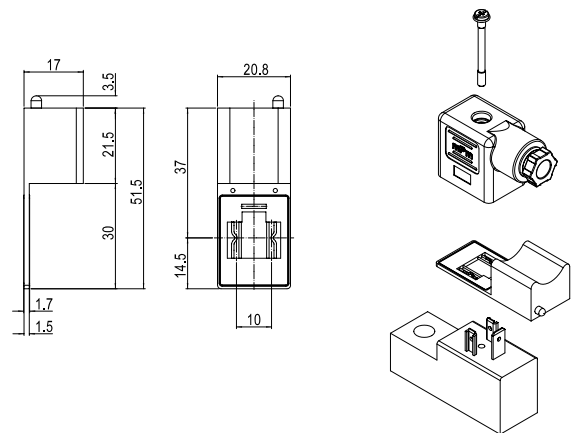
**DIN-Adapter mit Schutzschalter. Konzipiert für die wichtigsten und gängigsten Anwendungen.**

**121001** Form A  
**121001** Industrial  
**121001** Form B  
**121001** Form Micro



### Lichtadapter A09 Serie für DIN-Steckverbinder, Form B

Polzahl	Beschaltung	Betriebsspannung	LED-Farbe	Materialnummer	Standardbestellnr.
2	C4	24 V AC/DC	gelb	A09C4H	121001-0440
		115 V AC/DC	gelb	A09C4L	121001-0441
		230 V AC/DC	gelb	A09C4M	121001-0327



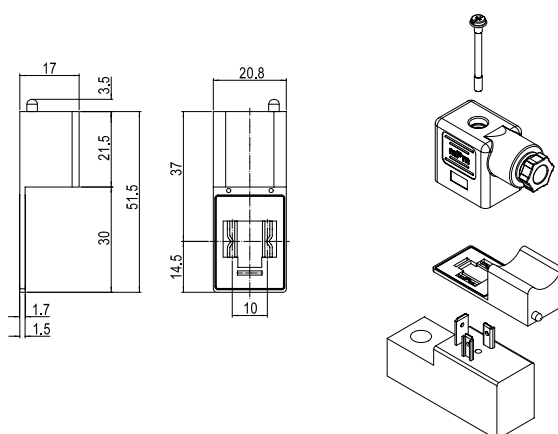
### Lichtadapter A10 Serie für DIN-Steckverbinder, Form B

Polzahl	Beschaltung	Betriebsspannung	LED-Farbe	Materialnummer	Standardbestellnr.
2	C4	24 V AC/DC	gelb	A10C4H	121001-0353
		115 V AC/DC	gelb	A10C4L	121001-0442
		230 V AC/DC	gelb	A10C4M	121001-0443

**DIN-Adapter mit Schutzschalter. Konzipiert für die wichtigsten und gängigsten Anwendungen.**

## Brad® mPm® DIN-Adapter

**121001** Form A  
**121001** Industrial  
**121001** Form B  
**121001** Form Micro



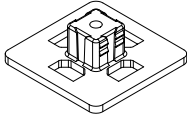
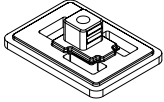
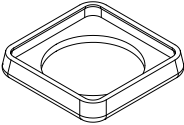
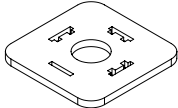
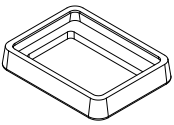
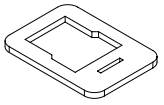
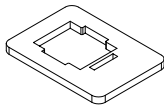
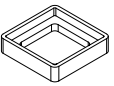
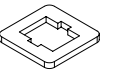
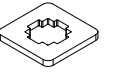
### Lichtadapter A11 Serie für DIN-Steckverbinder, Form B

Polzahl	Beschaltung	Betriebsspannung	LED-Farbe	Materialnummer	Standardbestellnr.
2	C4	24 V AC/DC	gelb	A11C4H	121001-0354
		115 V AC/DC	gelb	A11C4L	121001-0444
		230 V AC/DC	gelb	A11C4M	121001-0445



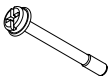
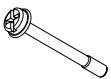
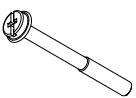
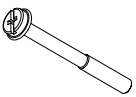
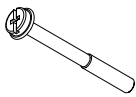
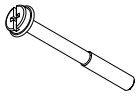
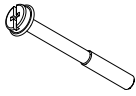
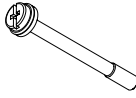
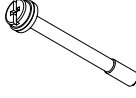
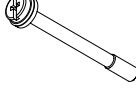
**Dichtung, Schrauben, verpackte Ersatzteile für DIN-Ventilsteckverbinder. Die Einzelteile sind speziell für Brad mPm DIN-Ventilsteckverbinder konzipiert und können nur mit diesen verwendet werden.**

**121129** DIN-  
Ventilsteckverbinder  
Ersatzteile

	Dichtungstyp	für Steckverbinder	Material	Standardbestellnr.	Verpackung
	Lockerungssicher	Form A mit Klemmmechanismus	NBR	121129-0334	1 Einheit = 1 Packung mit 100 Stück
	Lockerungssicher		Silikondichtung	121129-0289	1 Einheit = 1 Packung mit 50 Stück
	Lockerungssicher	Form Industrial mit Klemmmechanismus	NBR	121129-0264	1 Einheit = 1 Packung mit 50 Stück
	Lockerungssicher		Silikondichtung	121129-0296	1 Einheit = 1 Packung mit 50 Stück
	Profil	Form A	NBR	121129-0080	1 Einheit = 1 Packung mit 100 Stück
	Profil		Silikondichtung	121129-0081	1 Einheit = 1 Packung mit 100 Stück
	Flach	Form A	NBR	121129-0078	1 Einheit = 1 Packung mit 100 Stück
	Flach		Silikondichtung	121129-0079	1 Einheit = 1 Packung mit 100 Stück
	Profil	Form B und Industrial	NBR	121129-0084	1 Einheit = 1 Packung mit 100 Stück
	Profil		Silikondichtung	121129-0085	1 Einheit = 1 Packung mit 100 Stück
	Flach	Form Industrial	NBR	121129-0082	1 Einheit = 1 Packung mit 100 Stück
	Flach		Silikondichtung	121129-0083	1 Einheit = 1 Packung mit 100 Stück
	Flach	Form B	NBR	121129-0112	1 Einheit = 1 Packung mit 100 Stück
	Flach		Silikondichtung	121129-0113	1 Einheit = 1 Packung mit 100 Stück
	Profil	Form C und Micro	NBR	121129-0098	1 Einheit = 1 Packung mit 100 Stück
	Profil		Silikondichtung	121129-0099	1 Einheit = 1 Packung mit 100 Stück
	Flach	Form Micro	NBR	121129-0096	1 Einheit = 1 Packung mit 100 Stück
	Flach		Silikondichtung	121129-0097	1 Einheit = 1 Packung mit 100 Stück
	Flach	Form C	NBR	121129-0118	1 Einheit = 1 Packung mit 100 Stück
	Flach		Silikondichtung	121129-0119	1 Einheit = 1 Packung mit 100 Stück

**Dichtung, Schrauben, verpackte Ersatzteile für DIN-Ventilsteckverbinder. Die Einzelteile sind speziell für Brad mPm DIN-Ventilsteckverbinder konzipiert und können nur mit diesen verwendet werden.**

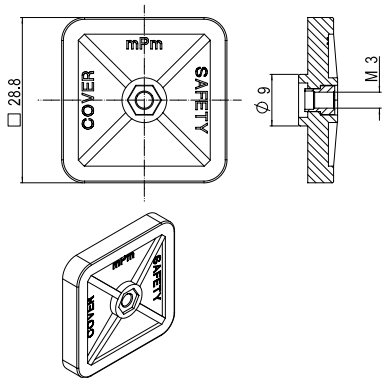
**121129** DIN-  
Ventilsteckverbinder  
Ersatzteile

	Schraubentyp	Länge	Vermerk	Standardbestellnr.	Verpackung
	M2.5	22,5 mm	Stahl - verzinkt	121129-0033	1 Einheit = 1 Packung mit 100 Stück
	M2.5	25,0 mm	Stahl - verzinkt	121129-0002	1 Einheit = 1 Packung mit 100 Stück
	M3	20,0 mm	Stahl - verzinkt	121129-0030	1 Einheit = 1 Packung mit 100 Stück
	M3	25,0 mm	Stahl - verzinkt	121129-0007	1 Einheit = 1 Packung mit 100 Stück
	M3	27,0 mm	Stahl - verzinkt	121129-0010	1 Einheit = 1 Packung mit 100 Stück
	M3	29,0 mm	Stahl - verzinkt	121129-0001	1 Einheit = 1 Packung mit 100 Stück
	M3	31,0 mm	Stahl - verzinkt	121129-0003	1 Einheit = 1 Packung mit 100 Stück
	M3	27,0 mm	Stahl - verzinkt Mit zusätzlicher Dichtungstülle	121129-0237	1 Einheit = 1 Packung mit 100 Stück
	M3	30,0 mm	Stahl - verzinkt Mit zusätzlicher Dichtungstülle	121129-0069	1 Einheit = 1 Packung mit 100 Stück
	M3	31,0 mm	Stahl - verzinkt Mit zusätzlicher Dichtungstülle	121129-0262	1 Einheit = 1 Packung mit 100 Stück

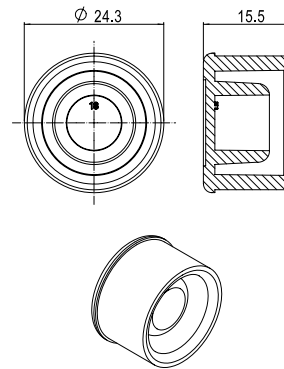
Dichtung, Schrauben, verpackte Ersatzteile für DIN-Ventilsteckverbinder. Die Einzelteile sind speziell für Brad mPm DIN-Ventilsteckverbinder konzipiert und können nur mit diesen verwendet werden.

**1210130006** Abdeckkappe für Steckverbinder, Form A  
**1211230038** Abdeckkappe für Sockel, Form A  
**1211220400** Adapter für Wellrohr auf Form A

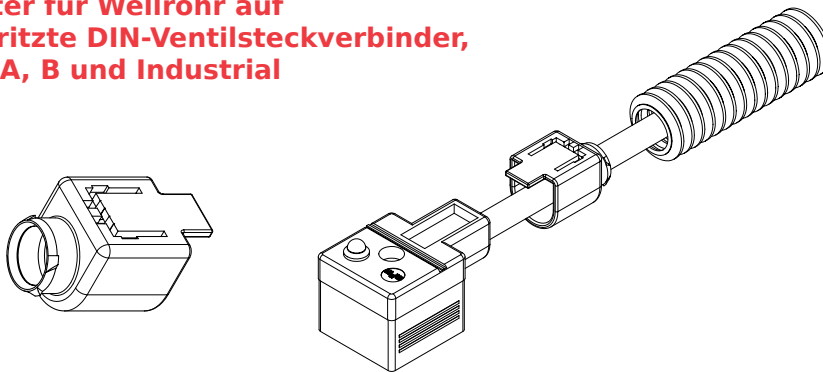
### 121013-0006 Abdeckkappe für Steckverbinder, Form A



### 121123-0038 Abdeckkappe für Sockel, Form A

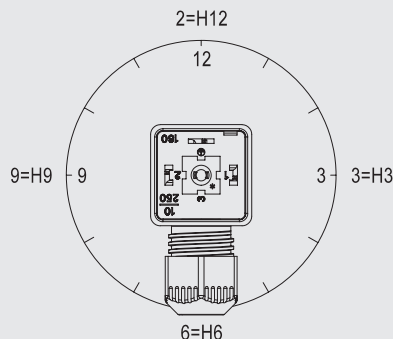


### 121122-0400 Adapter für Wellrohr auf umspritzte DIN-Ventilsteckverbinder, Form A, B und Industrial



#### Massestift Position

Massestift Position muss spezifiziert werden. Die Bestimmung der Massestift Position für die Brad mPm DIN-Ventilsteckverbinderreihe erfolgt aus der Frontansicht auf den Steckverbinder, wobei sich die Kabeldurchführung (Kabelaustritt) darunter befindet. In der Position H6 befindet sich der Massestift unten. In der Position H12 befindet sich der Massestift oben. Bitte beachten Sie, dass sich der Massestift je nach Steckverbindertyp um 90° oder 180° drehen lässt.



Für zusätzliche Informationen zur Molex Brad Produktpalette, fordern Sie bei Ihrem regionalen Ansprechpartner ein Exemplar des Molex Brad Automation Katalogs an.

Alle im Katalog enthaltenen Maßangaben und Produktinformationen dienen nur als Referenz. Detailliertere Verkaufszeichnungen sind auf [www.molex.com](http://www.molex.com) zum Download verfügbar oder können Ihnen von Ihrem regionalen Ansprechpartner zugesendet werden.

Molex behält sich das Recht vor je nach Marktnachfrage neue Teile hinzuzufügen oder veraltete Teile aus dem Sortiment zu nehmen. Bitte überprüfen Sie die jeweilige Verfügbarkeit auf [www.molex.com](http://www.molex.com).

Mehr Informationen auf: [www.molex.com/link/mpm.html](http://www.molex.com/link/mpm.html)